

# ARITERM

ÖLJYKATTILAT

ARITERM 17 S  
ARITERM 17 R

## ASENNUS- JA KÄYTTÖOHJEET



Yleistä .....	2
Asennus .....	4-5
Asennus A 17 S .....	6
Asennus A 17 R.....	7
Sähköasennukset .....	8
Käyttöönotto .....	9
Huolto ja kunnossapito.....	10
Tekniset tiedot .....	11
Vianmääritys .....	12
Takuu ja käytöstä poistaminen.....	13
Muistiinpanoja .....	14-15
Takuukortti (asiakkaan kappale) .....	16
Takuukortti (lähetettävä Aritermille).....	17
Sähkökaavio.....	19

## ■ YLEISTÄ

Ariterm 17 S ja R on taloudellinen, kestävä ja ympäristöystävällinen keskuslämmityskattilasarja, joka on tarkoitettu omakotitalojen lämmitykseen ja lämpimän käyttöveden tuottoon kevytöljyllä tai maakaasulla. Lisä/varalämmön lähteenä on sähkövastus. Tarkemmat tekniset tiedot on annettu sivulla 12.

Kattilan kaikkien ominaisuuksien hyödyntämiseksi on tärkeää noudattaa tässä ohjeessa annettuja ohjeita.

## ■ KULJETUS, VARASTOINTI JA PAKKAUKSEN AVAAMINEN

### Vastaanotto

Kattila toimitetaan lautakehikossa. Alustana on lava josta kattilaa voidaan nostaa turvallisesti. Pakkaus on syytä purkaa vasta mahdollisimman lähellä asennuspaikkaa. Tehdas on vakuuttanut kattilan kuljetusvaurioiden varalta, koskien kuljetusta tehtaalta ensimmäiseen välivarastointipaikkaan. Kattilan vastaanottajan on tärkeää todeta kattilan kunto ennen vastaanottamista. Vauriotapauksissa on otettava viipymättä yhteys myyjään.

### Varastointi

Kattila voidaan varastoida ulos sateelta suojattuna, suositeltavinta on säilytys sisätiloissa.

### Pakkauksen avaaminen

Pakkauksen purkamisen jälkeen avataan luukut ja tarkastetaan varusteluettelosta, että kaikki irrallaan toimitettavat varusteet ovat mukana. Pakkauksen hävittäminen: muovihuppu kierrätykseen, laudat voidaan polttaa.

Kattilan asennus voidaan teettää vain ammattipätevyiden omaavalla liikkeellä. Asennus tulee suorittaa siten, että se täyttää alalla yleisesti sovellettavat lait ja asetukset. Kattilaan liittyvät sähköasennukset saa suorittaa vain kyseiset pätevyydet omaava asennusliike.

## ■ Tilavaatimus

Kattilahuoneen tulee täyttää Suomen rakentamismääräyskokoelman E9:n mukaisen EI 30 paloluokituksen. Kattilan eteen ja toiselle sivulle on varattava tilaa n. 1 metri puhdistus- ja huolto-toimenpiteitä varten.

## ■ Hormiliitettä ja palamisilma-aukko

Kattila voidaan liittää hormiin Ø 102 mm hormiliitännällä. Liitosten tiivistysaineena voidaan käyttää 350 °C:n silikonimassaa. Savuhormivaatimus: noin Ø 100 mm:n haponkestävällä ohutseinäisellä putkella vuorattu tiilihormi. Suosittelemme vuorausta koko hormin matkalle. Vaihtoehtoisesti Ø 100 mm haponkestävä elementtipiippu. Hormin korkeus mitoitetaan rakennuksen vaatimuksen mukaisesti.

Mikäli hormista valuu kondenssivettä, on piipun alapäähän tiivistymisveden juoksutukseen asennettava kondenssivesiastia.

Palamisilma-aukon vapaa pinta-ala tulee olla väh. 100 cm<sup>2</sup>. Ilma johdetaan suoraan ulkoa siten, että se lämpenee ennen polttimeen menemistä. Palamisilma-aukkoa ei saa peittää.

## Putkiasennukset

Ennen kattilan asennusta on lämmitysverkosto huuhdeltava ja tarkistettava vesipainekokeella. Liitoksien tiiveys on varmistettava asennuksen jälkeen. Tehdas ei vastaa vuotavien liitosten aiheuttamista vahingoista.

## Varoventtiilin asennus

Venttiilin tulee olla CE-merkitty ja maksimi avautumispaine 1,5 bar, minimi koko DN 15. Varoventtiili tulee valita laiteyhdistelmän korkeimman paineluokan mukaan.

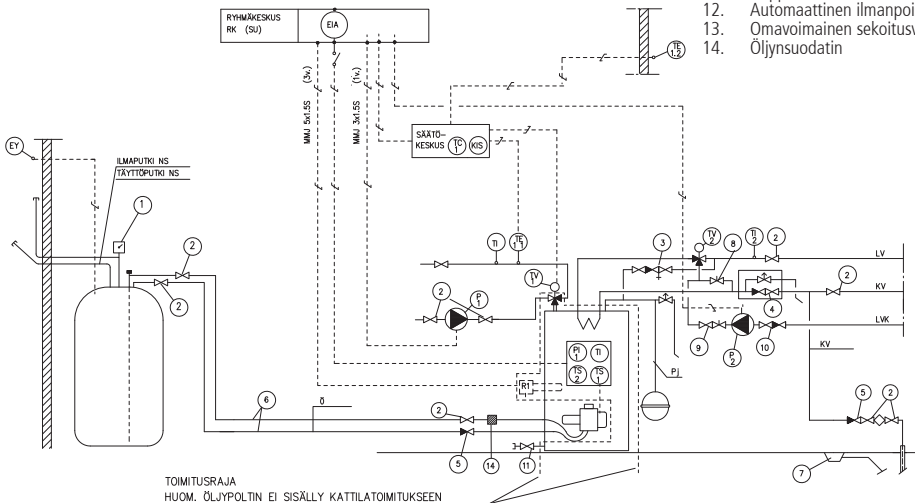
Venttiilin ja kattilan väliin ei saa asentaa laitetta jolla yhteys voidaan sulkea. Ulospuhallusputki mitoitettava ja asennettava siten ettei se rajoita venttiilin ulospuhallustehoa eikä aiheuta vaarallannetta venttiilin toimiessa.

## Lisälämmityspiirin asennus

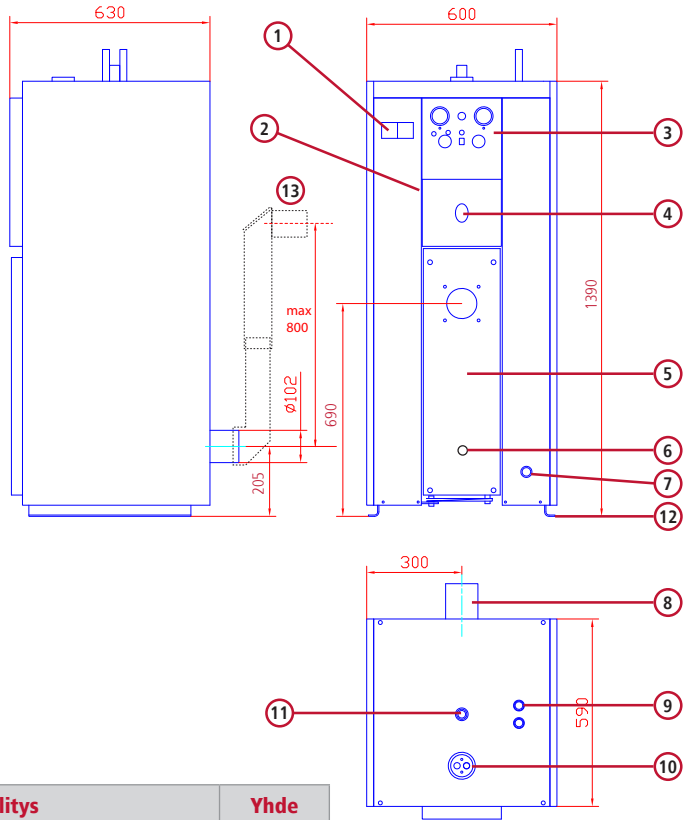
Kattilaan voidaan asentaa lisälämmityspiiri esim. lattialämmitykselle paisuntayhteeseen liitettävän sekoitusventtiilin jalan avulla. Näitä on saatavissa tehtaaltamme.

R Sähkövastus  
 TI Lämpömittari  
 TG Lämmitysverkoston säätökeskus  
 TE Lämpötila-anturi  
 PI Paineanturi  
 EY Ylitäytönestin  
 TIA Hälyttävä lämpömittari  
 PIA Hälyttävä painemittari

1. Öljymäärämittari
2. Sulkuventtiili (palloventtiili)
3. Lämmitysverkoston täyttöventtiili
4. Syöttöventtiiliryhmä
5. Yksisuuntaventtiili
6. Öljyputki (Fincuplast)
7. Lattiakaivo V75
8. Linjasäätöventtiili
9. Pumpun säätöventtiili
10. Pumpuventtiili
11. Tulppaventtiili
12. Automaattinen ilmanpoistin
13. Omavoimainen sekoitusventtiili
14. Öljynsuodatin

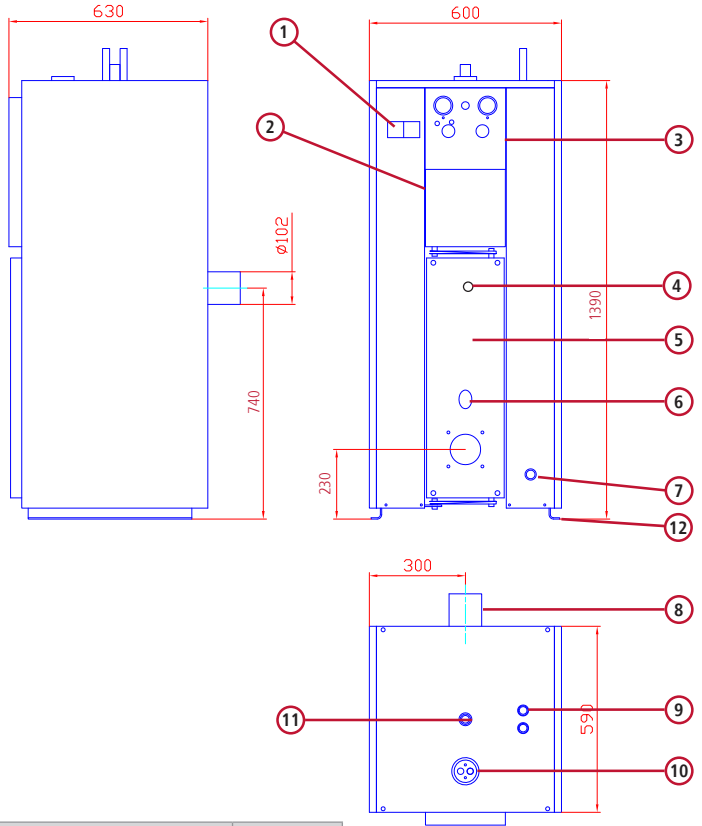


# ASENNUS ARITERM I7 S



Nro	Selitys	Yhde
1	2 kpl pistorasioita 230 V	
2	Sähkösyötön läpiviennit	
3	Mittari ja ohjauspaneeli	
4	Liekintarkkailu	
5	Saranoitu öljypoltti ja puhdistusluukku	
6	Savukaasujen mittaus	M10
7	Tyhjennysyhde	DN 15
8	Savusola kattilan takaa alhaalta	
9	Käyttövesiyhteet	Cu 22
10	Nelitiesekoitusventtiili	
11	Paisuntayhde	DN 25
12	Säädettävät jalat	
13	Teleskooppisavusola (lisävaruste)	

# ASENNUS ARITERM I7 R



Nro	Selitys	Yhde
1	2 kpl pistorasioita 230 V	
2	Sähkösyötön läpiviennit	
3	Mittari ja ohjauspaneeli	
4	Savukaasujen mittaus	M10
5	Saranoitu öljypoltti ja puhdistusluukku	
6	Liekintarkkailu	
7	Tyhjennesyhde	DN 15
8	Savusola kattilan takaa keskellä	
9	Käyttövesiyhteet	Cu 22
10	Nelitiesekoitusventtiili	
11	Paisuntayhde	DN 25
12	Säädettävät jalat	

## Öljypoltin

Kattila on varustettu rajoitin- ja säätötermostaattilla sekä luukkukytkimellä öljypoltinta varten. Kytkentä suoritetaan kytkentäkaavion mukaisesti. (s. 19 Sähkökaavio) Mikäli käytetään vanhempia polttimia, joissa on 3-johtiminen kytkentäkaapeli, on L1 ja T1 riviliittimet yhdistettävä, jolloin polttimen syöttö otetaan liittimeltä T2. Mikäli ei haluta öljypolttimen käyvän (sähkövastus käytössä), säädä öljypolttimen säätötermostaatin asetus alemmaksi kuin sähkövastuksen.

## Kiertovesipumppu

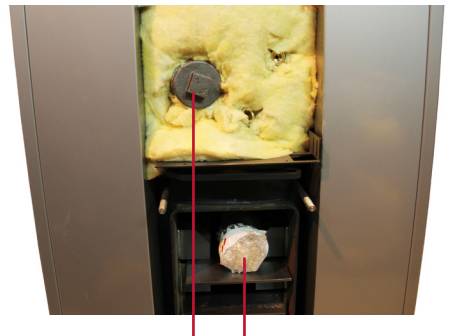
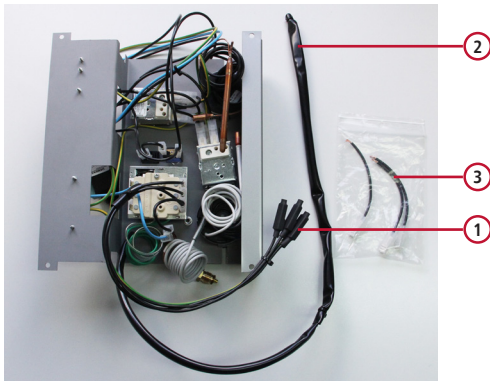
Kiertovesipumpun syöttö voidaan ottaa kattilasta. Kattilassa on käyttökytkin pumppua varten. HUOM! Kiertovesipumpun syöttö katkeaa, mikäli poltinkytkin aukeaa. Pumpun syöttö on otettu poltinsyötöstä.

## Pistorasia

Kattila on varustettu pistorasialla, jota saa käyttää ainoastaan lämmönsäätöautomatiikan jännitesyöttöön tai muun vastaava kiinteästi asennetun säätölaitteen syöttöön. Pistorasiat eivät ole vikavirtasuojattuja, joten siihen ei saa kytkeä esim. pölymuria tai sähkökäyttöistä käsityökalua. HUOM! Pistorasian syöttö katkeaa, mikäli poltinkytkin aukeaa. Pistorasian syöttö on otettu poltinsyötöstä.

## Sähkövastus (vain valtuutetun sähköasentajan suorittama toimenpide)

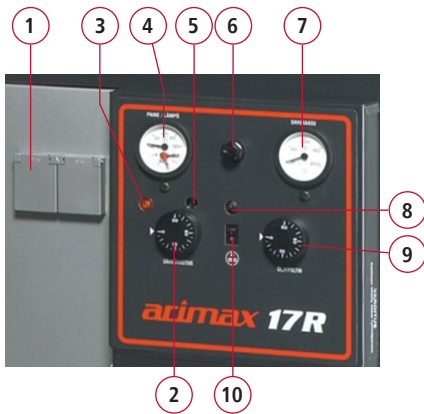
Kattilassa on varaus sähkövastusta varten. Ohjauspaneeli on varustettu sähkövastuksen merkivalolla ja rajoitin- säätötermostaattilla. Kytke sähkövastuksen jännitesyöttö ainoastaan, jos sähkövastus on asennettu paikoilleen. Kytke vastus kytkentäkaavion ohjeen mukaisesti (s. 19 Sähkökaavio). Sähkövastuksen johtimet (1) ovat valmiiksi kytkettynä ohjauspaneeliin. Anturin kumisuojan irroittamisen jälkeen, rajoitin- ja säätötermostaatin (EZ/ES) kapilaariputket (2) asennetaan peräkkäin sähkövastuksen keskellä olevaan anturitaskuun (pidempi ensin). Ennen syötön asentamista, tulee asentajan kytkeä sähkökaavion mukaisesti sähkövastuksen syötön johtimet (3) riviliittimiltä termostaatille.



Sähkövastus on kuljetuksen aikana palotilassa poltinluukun takana, ja tarvittaessa asennetaan sähkövastusyhteeseen, joka löytyy paneelin alta.



## Mittari- ja ohjauspaneeli



Nro	
1	Pistorasia 240 V (lämmönsäätöautomaatille)
2	Sähkövastuksen termostaatti
3	Sähkövastuksen merkkivalo
4	Paine-/lämpömittari
5	Sähkövastuksen ylikuumentumissuojan kuittauspainike
6	Öljypolttimen ylikuumentumissuojan kuittauspainike (suojatulpan alla)
7	Savukaasun lämpömittari
8	Pumpun ylivirtasuoja
9	Öljypolttimen termostaatti
10	Pumppukytkin

Ennen kattilan käynnistämistä tarkistetaan seuraavat asiat:

- lämmitysverkosto ja kattila on täynnä vettä, paine vähintään 0,5 bar
- mahdollinen savupelti on auki
- lämpöjohtopumppu on käynnissä verkoston venttiilit ovat avatut
- palamisilma-aukko on auki
- varoventtiili on esteettömästi yhteydessä kattilaan ja on toimintakuntoinen
- öljyputken venttiili on auki

Tutustu polttimen ja pumppujen ohjeisiin. Säädä polttimen termostaatti arvoon 80 °C, sähkövastuksen termostaatti arvoon 50 °C. Kytke virta ovenpielessä olevasta kytkimestä, jolloin poltin käynnistyy. Kun kattila on saavuttanut käyntilämpötilan tarkistetaan että savukaasun lämpötila on sallituissa rajoissa (ks. Tekniset tiedot), sekä varmistetaan ettei kondenssivettä tiivisty tulipesään ja savusolaan. Savukaasun lämpötilaa voidaan nostaa poistamalla savukaasun ohjauslevyjä savusolan puolelta alkaen. Lähinnä liekkiä olevaa levyä ei saa poistaa. Levyjen poistaminen vaikuttaa hieman hyötysuhdetta heikentävästi. Varmista että luukku sulkeutuu tiiviisti, kiristä luukun muttereita niin, että tulipesän reuna uppoaa n. 5 mm tasaisesti luukun eristeen sisään.

## Päivittäinen käyttö

Oikein huollettuna ja säädettynä kattila ei vaadi päivittäisiä toimenpiteitä toimiakseen.

### Sähkökäytöllä huomioitavaa

Huom! Kiertovesipumpun kytkimeltä ja pistorasioista katkeaa jännite, mikäli öljypolttimen syöttö (turvakytkin) katkaistaan. Mikäli ei haluta öljypolttimen käyvän (sähkövastus käytössä), säädä öp termostaatin asetus alemmaksi kuin sähkövastuksen.

Kattilan toimii moitteettomasti ja on pitkäikäinen kun huolehditaan seuraavista asioista:

- kattilan tulee olla kuivissa olosuhteissa
- kattila toimii jatkuvasti kohdassa Tekniset tiedot määriteltyjen säätöarvojen puitteissa
- kattila puhdistetaan kun savukaasujen lämpötila on noussut n. 20 - 30 °C puhtaan kattilan vastaavasta arvosta
- vaurioituneen osan tilalle vaihdetaan uusi riittävän ajoissa
- tarkastetaan ettei kondenssivesi tai putkistovuodoista tuleva vesi pääse vaurioittamaan kattilaa.

## ■ Puhdistus

Yleensä yksi puhdistuskerta vuodessa riittää. Ennen puhdistusta pysäytetään poltin turvakytkimestä, avataan poltinluukku, poistetaan ja puhdistetaan savukaasun ohjauslevyt ja luukun suoja-levy. Harjataan tulipinnat ja rivat puhtaiksi ylhäältä alaspäin. Puhdistetaan kattilan tulipesän pohja ja savusola. Poistetaan varovasti mahdollinen karsta polttimen palopäästä.

Tarkastetaan luukun eristeen kunto, laitetaan osat alkuperäisille paikoilleen ja suljetaan luukku huolellisesti. Luukun mutterit kiristetään vuorotellen varovasti siten, että luukku tiivistyy mutta eriste ei murskaudu.

## ■ Luukun eristeen vaihto

Mikäli luukku ei saada tiiviiksi tai eristeestä on irronnut paloja, on eriste vaihdettava. Luukkuun vaihdetaan 50 mm vahva vuorivillatiili (Partek HT 900-1100) seuraavasti:

1. Irrota luukku saranoiltaan ja poista 50 mm vuorivillatiili (20 mm eriste jää paikoilleen)
2. Tarkista ja puhdista kattilan tiivistepinta
3. Aseta vuorivilla levy lattialle.
4. Aseta luukku tiilen päälle ja paina luukulla niin, että luukun kuvio jää näkyviin eristeeseen.
5. Sahaa vuorivillatiili kuvion mukaisesti
6. Sovita vuorivillatiili luukkuun ja tee poltinaukko.
7. Aseta luukku paikoilleen. Varmistu, että luukkukytkin toimii. Kiristä muttereita niin, että kattilan tiivistepinta painautuu n. 5 mm eristeen sisään.
8. Käynnistä poltin ja tutki ettei luukussa ole vuotoja.

SUORITUSARVOT	A 17 S	A 17 R
Teho öljyllä ja maakaasulla	17 kW	
Teho sähköllä (lisävaruste)	6 kW	
Käyttövesituotto virt. 12 l/min	350 l / +40°C	
Käyttövesituotto virt. 20 l/min	220 l / +40°C	
Hyötysuhde öljyllä	93,5	93,1
Hyötysuhde maakaasulla	94,6	94
MITTATIEDOT		
Leveys	600 mm	
Syvyys	620 mm	
Korkeus	1370 mm	
Paino tyhjänä	170 kg	170 kg
Hormiliitäntä	Ø 102 mm	
Vesitilavuus	200 l	200 l
SUUNNITTELU-JA SÄÄTÖARVOT		
Kattilan käyttöpain	0,5-1,5 bar	
Sallittu kattilan lämpötila	20-110 °C	
Max. Käyttöveden paine	10 bar	
Tulipesän ylipaine (P=17 kW)	n. 20 Pa	
Suosittelava savukaasun lpt	110 - 140 °C	
Nokikuva	0-1	
Co <sub>2</sub> (hiilidioksidi pitoisuus)	n. 12%	
LIITÄNNÄT		
Lämmitysverkosto	DN 25 /DN 20,Cu	
Käyttövesi	Cu Ø 22	
Paisunta	DN 25 ulkokierre	
Tyhjennys	DN 15	
SÄHKÖARVOT, POLTINPUOLI		
Sähkösyöttö	240 V 50 Hz	
Syöttökaapeli	MMJ 3x1,5s	
Sulakekoko	1x10 A	
Liitäntäteho	300 W	
SÄHKÖARVOT, VASTUSPUOLI (mikäli sähkövastus on kytketty)		
Sähkösyöttö	400 V 50 Hz	
Syöttökaapeli	MMJ 5x1,5s	
Sulakekoko	3x10 A	
Liitäntäteho	6000 W	

# VIAN MÄÄRITYS

HÄIRIÖ	MAHDOLLINEN SYY	KORJAUS	VARMISTUS
<b>Poltin pysähtynyt</b>	Yliämpösuoja lauennut	Kuittaa yliämpösuoja	Tarkista että poltintermostaatti on oikein säädetty. Vian toistuessa pyydä poltinasentaja.
<b>Lämminvesituotto heikko tai sitä ei saada lainkaan</b>	Kattilan lämpö liian matala. Sekoitusventtiili väärin säädetty tai viallinen. Käyttövesikierukka tukkeutunut.	Säädä termostaatti Säädä tai pyydä lvi asentaja huoltamaan Pyydä lvi asentaja huoltamaan.	Totea lämpömittarista.
<b>Savukaasua kattilahuoneessa</b>	Luukku löysällä. Luukun tiiviste vaurioitunut. Savuhormin liitos vuotaa.	Kiristä Vaihda tiiviste Tiivistä	Totea "nuuskimalla"
<b>Poltin käynnistyy vaikeasti ja pitää pörisevää ääntä, savu on tummaa</b>	Kattila likaantunut ja/tai polttimen palopää likainen. Hormi tukkeutumassa	Puhdista kattila ja polttimen palopää Tee(tä) nuohous ja puhdista kattila	Pyydä poltinasentaja tarkistamaan polttimen säädöt. Tarkista hormi.
<b>Paine laskee</b>	Vuoto verkostossa Paisuntasäiliö liian pieni Paisuntasäiliön esipaine karannut Paisuntasäiliön kalvo rikki, (ilmaventtiilistä tulee vettä koestettaessa) Kattilassa vuoto	Vaurion korjaus Vaihdata isompaan Lisää painetta Vaihdata uusi paisuntasäiliö Pyri määrittämään vuoto-kohta, ota yhteys asentajaan tai tehtäseen.	Teetä painekoe Tarkista mittarilla
<b>Paine nousee, varoventtiilistä tulee vettä</b>	Täyttöventtiili vuotaa	Vaihdata uusi täyttöventtiili	

## ■ Öljyvahinko

Öljyputken vahingoittuessa sulje öljyputkien venttiilit ja varmista, että öljyn pääsy viemäriverkostoon on estetty.

## ■ Tulipalo

Jos lämmityslaitteisto syttyy palamaan, katkaise laitteen toiminta pääkytkimestä, sulje öljyventtiili sekä palamisilman saanti kattilahuoneeseen. Sammuta tuli tukahduttamalla tai käyttämällä käsisammutinta. Tee tarvittaessa palohälytys.

## ■ Takuuehdot Ariterm Service Oy:n tuotteille 1.1.2012 alkaen

Uudet takuuehdot koskevat vuodesta 2012 alkaen valmistettuja tuotteita.

Ariterm Service myöntää toimittamilleen laitteille 1 vuoden takuun. Takuu on voimassa vuoden käyttöönottopäivästä tai enimmillään 18 kuukautta toimituspäivästä. Ariterm Servicen valmistamien paineastioiden osalta takuu on 5 vuotta toimituspäivästä.

Takuu on voimassa ainoastaan, jos takuukortti on palautettu täytettynä Ariterm Servicelle.

Takuu kattaa valmistus- ja materiaalivirheet. Ariterm Service toimittaa uudet osat viallisten tilalle veloituksetta.

Takuu ei kata kulutusosia, asennustöitä eikä asennukseen liittyviä kustannuksia. Varaosalle myönnettävä takuu on 12 kuukautta.

Takuu ei kata mahdollisia virheellisestä toteutuksesta tai asennuksesta johtuvia virheitä, huolto- tai käyttövirheistä, eikä epäkurantista polttoaineesta aiheutuneita vaurioita.

Ellei pakottavasta lainsäädännöstä muuta johdu, sopimukseen ei sisälly muita takuita. Tämä kohta määrittelee tyhjentävästi Myyjän virhevastuun ja ostajan oikeussuojakeinot virhetilanteessa.

## ■ Käytöstä poistaminen

Loppuun käytetty kattila soveltuu romunkeräykseen.





**ASENNUS**

Asennus päivämäärä	Valmistusnumero	Tuote <b>ARIMAX 17</b>
--------------------	-----------------	---------------------------

**ASIAKAS**

Nimi	Puhelin	Sähköposti
Lähiosoite	Postinumero	Postitoimipaikka
Allekirjoitus		

**ASENTAJA**

Asennusliike	Asentaja	Puhelin
Lähiosoite	Postinumero	Postitoimipaikka
Allekirjoitus		

**Täytä tiedot ja säilytä tämä kappale****Takuuehdot Ariterm Service Oy:n tuotteille 1.1.2020 alkaen**

Uudet takuuehdot koskevat vuodesta 2020 alkaen valmistettuja tuotteita.

Ariterm Service myöntää toimittamilleen laitteille 1 vuoden takuun. Takuu on voimassa vuoden käyttöönottopäivästä tai enimmillään 18 kuukautta toimituspäivästä. Ariterm Servicen valmistamien paineastioiden osalta takuu on 5 vuotta toimituspäivästä.

Takuu on voimassa ainoastaan, jos takuukortti on palautettu täytettynä Ariterm Servicelle.

Takuu kattaa valmistus- ja materiaalivirheet. Ariterm Service toimittaa uudet osat viallisten tilalle veloituksetta.

Takuu ei kata kulutusosia, asennustöitä eikä asennukseen liittyviä kustannuksia. Varaosalle myönnettävä takuu on 12 kuukautta.

Takuu ei kata mahdollisia virheellisestä toteutuksesta tai asennuksesta johtuvia virheitä, huolto- tai käyttövirheestä, eikä epäkurantista polttoaineesta aiheutuneita vaurioita.

Ellei pakottavasta lainsäädännöstä muuta johdu, sopimukseen ei sisälly muita takuita. Tämä kohta määrittelee tyhjentävästi Myyjän virhevastuun ja ostajan oikeussuojakeinot virhetilanteessa.



**ASENNUS**

Asennus päivämäärä	Valmistusnumero	Tuote <b>ARIMAX 17</b>
--------------------	-----------------	---------------------------

**ASIAKAS**

Nimi	Puhelin	Sähköposti
Lähiosoite	Postinumero	Postitoimipaikka
Allekirjoitus		

**ASENTAJA**

Asennusliike	Asentaja	Puhelin
Lähiosoite	Postinumero	Postitoimipaikka
Allekirjoitus		

**■ Lähetä tämä takuukortti Ariterm Service Oy:lle**

- Leikkaa sivu irti
- Nido reunat yhteen niin että osoitepuoli on näkyvillä ja postita

**■ Takuuehdot Ariterm Service Oy:n tuotteille 1.1.2020 alkaen**

Uudet takuuehdot koskevat vuodesta 2020 alkaen valmistettuja tuotteita.

Ariterm Service myöntää toimittamilleen laitteille 1 vuoden takuun. Takuu on voimassa vuoden käyttöönottopäivästä tai enimmillään 18 kuukautta toimituspäivästä. Ariterm Servicen valmistamien paineastioiden osalta takuu on 5 vuotta toimituspäivästä.

Takuu on voimassa ainoastaan, jos takuukortti on palautettu täytettynä Ariterm Servicelle.

Takuu kattaa valmistus- ja materiaalivirheet. Ariterm Service toimittaa uudet osat viallisten tilalle veloituksetta.

Takuu ei kata kulutusosia, asennustöitä eikä asennukseen liittyviä kustannuksia. Varaosalle myönnettävä takuu on 12 kuukautta.

Takuu ei kata mahdollisia virheellisestä toteutuksesta tai asennuksesta johtuvia virheitä, huolto- tai käyttövirheestä, eikä epäkurantista polttoaineesta aiheutuneita vaurioita.

Ellei pakottavasta lainsäädännöstä muuta johdu, sopimukseen ei sisälly muita takuita. Tämä kohta määrittelee tyhjentävästi Myyjän virhevastuun ja ostajan oikeussuojakeinot virhetilanteessa.

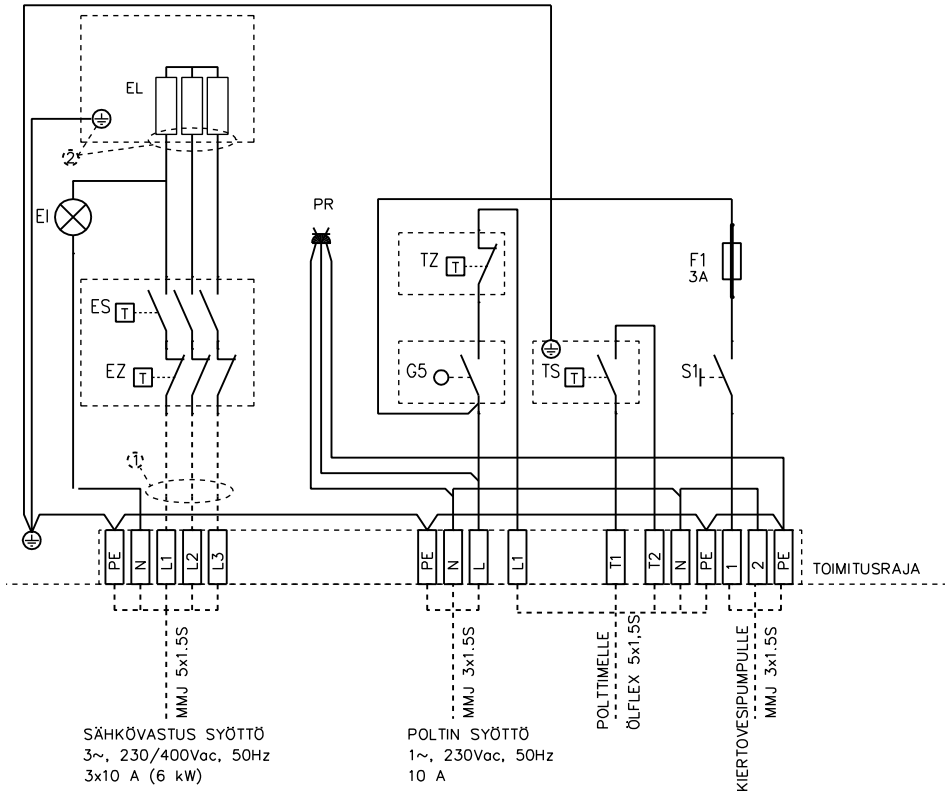


# SÄHKÖKAAVIO

- EL = Sähkövastus (toimitetaan irrallisena)
- EI = Sähkövastuksen merkkivalo 230 Vac
- EZ/ES = Rajoitin/säätötermostaatti sähkövastukselle
- TZ = Polttimen rajoitintermostaatti
- TS = Polttimen säätötermostaatti
- G5 = Luukkukytkin
- S1 = Kiertovesipumpun On/Off-kytkin
- F1 = Kiertovesipumpun sulake 3A
- PR = Pistorasia (HUOM! ainoastaan lämmönsäätöautomaatikalle)

## SÄHKÖVASTUKSEN ASENNUS

- Tarkasta sähkövastuksen kunto (eristysvastusmittaus)
- Kierrä sähkövastus paikoilleen ja varmista tiiveys
- Kytke sähkövastuksen johdot riviliittimelle ja sähkövastukseen ( kohdat 1 ja 2 )
- Kytke suojavaadituksen johto sähkövastuksen rungossa olevaan ruuviin
- Kytke sähkövastuksen jännitesyöttö



Syöttö kytketään ainoastaan, jos sähkövastus asennetaan kattilaan.

# ARITERM