

# ARITERM

PUUKATTILAT  
ARITERM 240, 240 K + ST

## ASENNUS- JA KÄYTTÖOHJEET



■ UUELLE OMISTAJALLE.....	2
■ YLEISTÄ, KULJETUS, AVAAMINEN, VARASTOINTI JA ASENNUS.....	3
■ TEKNISET TIEDOT.....	4 - 5
■ KYTKENTÄKAAVIO VARAAJAAN.....	6
■ RAJOITUSVENTTIILIN ASENTAMINEN.....	7
■ LADDOMAT 21-100 LATAUSYKSIKKÖ.....	8
■ KÄYTTÖÖNOTTO, KÄYTTÖ, HUOLTO JA KÄYTÖSTÄ POISTAMINEN.....	9 - 10
■ YLEISTÄ PUUNPOLTOSTA.....	11
■ TAKUUKORTTI.....	12 - 13

## ONNITTELUT!

Onnittelut hyvästä valinnasta! Ariterm Service Oy:n kehittämät ja valmistamat lämmityslaitteet ovat laadukkaita, helppokäyttöisiä, varmatoimisia ja ne valmistetaan alan direktiivien sekä standardien mukaisesti.

Olemme koonneet tähän oppaaseen keskeisiä asennukseen, käyttöön ja huoltoon liittyviä seikkoja. Lue tämä asennus- ja käyttöohje ennen kuin asennat tai käytät tuotetta. Asennusvaiheessa voi tulla eteen tilanteita, joihin tämä ohje ei anna suoraa vastausta. Kysy lisätietoja myyjältä.

Säilytä tämä ohje myöhempää tarvetta varten.

## TÄRKEÄÄ!

Noudattamalla seuraavia kohtia varmistat tuotteen toimivuuden ja säilytät tuotelle määritellyn takuun:

- Tuotteen pitkän toiminta-ajan varmistamiseksi on noudatettava tässä ohjeessa esitettyjä huoltotoimenpiteitä sekä huoltovälejä.
- Kattilan asennus voidaan teettää vain ammattipätevyyden omaavalla liikkeellä. Asennus tulee suorittaa siten, että se täyttää vähintään standardin SFS 3332 vaatimukset.
- Kattilaan liittyvät sähköasennukset saa suorittaa vain kyseiset pätevyydet omaava asennusliike.
- Lämmitysjärjestelmässä on käytettävä vain käyttöohjeessa määriteltyjä polttoaineita.

## ■ Yleistä

Ariterm 240 ja Ariterm 240 K ovat taloudellisia, kestäviä ja ympäristöystävällisiä yläpaloisia puukäyttöisiä keskuslämmityskattiloita. Lämmitys on jaksottaista ja perustuu energian varaamiseen lämmivesivaraajaan. Yleisimmin näitä kattiloita käytetään omakotitalojen, maatilan rakennusten yms. lämmitykseen. Polttoaineena voidaan käyttää 0,5 m:n puuklapeja. Myös kevyttä polttoöljyä voidaan käyttää asentamalla öljypoltin. Kattilan kaikkien ominaisuuksien hyödyntämiseksi on tärkeää noudata tässä ohjeessa annettuja ohjeita.

## ■ Kuljetus ja vastaanotto

Kattila toimitetaan lautakehikossa. Alustana on lava josta kattilaa voidaan nostaa turvallisesti. Pakkaus on syytä purkaa vasta mahdollisimman lähellä asennuspaikkaa. Tehdas on vakuuttanut kattilan kuljetusvaurioiden varalta, koskien kuljetusta tehtaalta ensimmäiseen välivarastointipaikkaan. Kattilan vastaanottajan on tärkeää todeta kattilan kunto ennen vastaanottamista. Vauriotapauksissa on otettava viipymättä yhteys myyjään.

## ■ Pakkauksen avaaminen

Pakkauksen purkamisen jälkeen avataan luukku ja tarkastetaan varusteluettelosta, että kaikki irrallaan toimitettavat varusteet ovat mukana.

Pakkauksen hävittäminen: muovihuppu kaatopaikalle, laudat voidaan polttaa.

## ■ Varastointi

Kattila voidaan varastoida ulos sateelta suojattuna, suositeltavinta on säilytys sisätiloissa.

## ■ Asennus

Kattilan asennus voidaan teettää vain ammattipätevyiden omaavalla liikkeellä. Asennus tulee suorittaa siten, että se täyttää vähintään standardin SFS 3332 vaatimukset. Kattilaan liittyvät sähköasennukset saa suorittaa vain kyseiset pätevyydet omaava asennusliike.

## Tilavaatimus

Kattilahuoneen tulee täyttää Suomen rakentamismääräyskokoelman E9:n mukaisen EI 60 paloluokituksen. Kattilan eteen on varattava tilaa n. 1 metri puhdistus- ja huoltotoimenpiteitä varten.

## Hormiliitäntä ja palamisilma-aukko

Savuhormivaatimus Ariterm 240:

Teräshormi: korkeus vähintään 4,5 m, sisähalkaisija vähintään 170 mm

Muurattu hormi korkeus vähintään 4,5 m, vapaa poikkipinta-ala vähintään 290 cm<sup>2</sup>

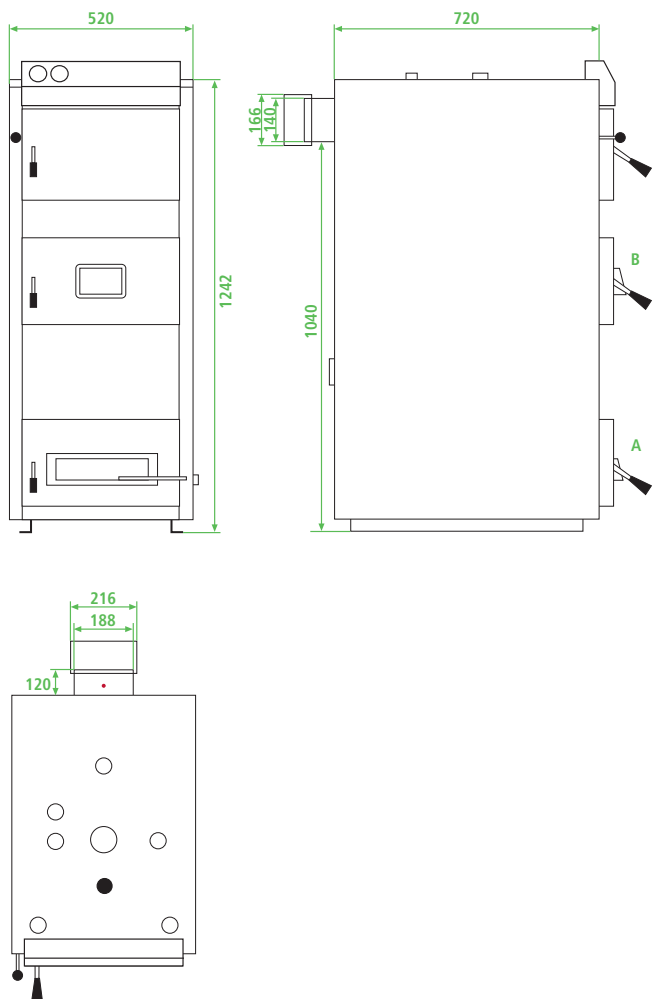
Savuhormivaatimus Ariterm 240 K ja ST:

Teräshormi: korkeus vähintään 4,5 m, sisähalkaisija vähintään 170 mm

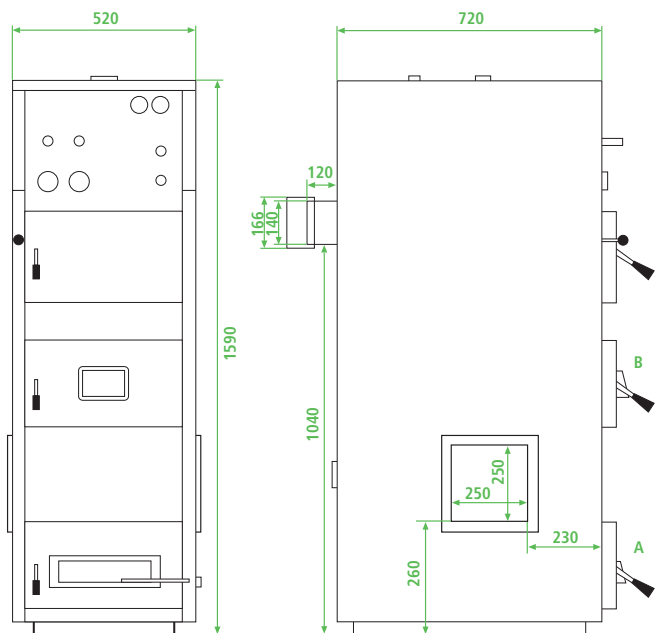
Muurattu hormi korkeus vähintään 4,5 m, vapaa poikkipinta-ala vähintään 290 cm<sup>2</sup>

Palamisilma-aukon vapaan pinta-alan tulee olla noin hormin kokoa vastaava. Palamisilma-aukkoa ei saa peittää.

## ■ Ariterm 240



## ■ Ariterm 240K ja Ariterm 240K stokeriaukolla



	Ariterm 240	Ariterm 240 K+ST
Teho	- puu - hake, palaturve - öljy - sähkö	20 - 40 kW 15 - 30 kW 15 - 40 kW 2x6 (2x9) kW
Lämpimän veden tuotto	-	200 l +45°C/20 min
Suos. lämmitettävä pinta-ala	80 - 200 m <sup>2</sup>	80 - 200 m <sup>2</sup>
Varaajasuositus	1000 - 3000 l	1000 - 3000 l
Puun max. pituus	500 mm	500 mm
Varastopesän tilavuus	110 l	110 l
Käyttöpaine	0,5 - 1,5 bar	0,5 - 1,5 bar
Käyttölämpötila	0 - 110 °C	0 - 110 °C
Eristys	50 mm min.villa	50 mm min.villa
Vesitila	70 l	155 l
Paino	285 kg	300 kg
Luukkujen mitat	350 x 240 mm	350 X 240 mm
<b>SAVUHORMISUOSITUS</b>		
- muurattu**	290 cm <sup>2</sup>	290 cm <sup>2</sup>
- teräsputki	Ø 170 mm	Ø 170 mm
- pituus min	4,5 m	4,5 m
Vaadittu veto savuhormissa	15 Pa	15 Pa
Korvausilma-aukko	300 cm <sup>2</sup>	300 cm <sup>2</sup>

### VAKIOVARUSTEET:

- veden lämpö- ja painemittari
- savukaasulämpömittari
- vedonsäädin
- arina
- muuraustuki
- puhdistusvälineet
- asennus- ja käyttöohjeet

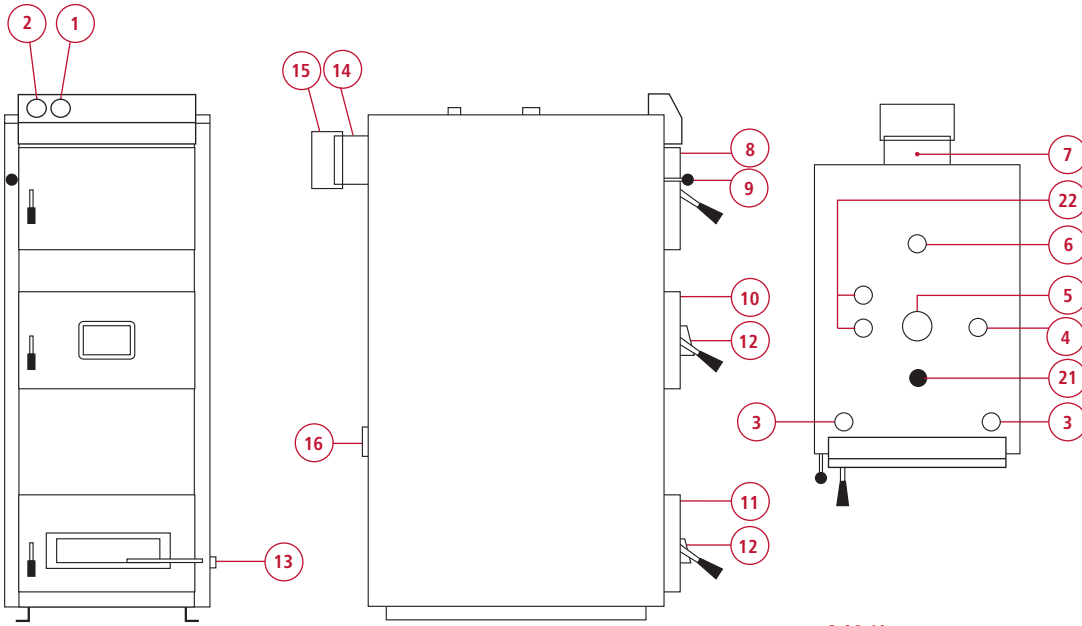
### LISÄVARUSTEET:

- 5012921 Ariterm lämpötilan rajoitusventtiiliä ylikiehumisen estoon

### LVI-KOODIT:

- Ariterm 240 5010160
- Ariterm 240 K 5010170
- Ariterm 240 K stokeri oikea 5010175
- Ariterm 240 K stokeri vasen 5010176

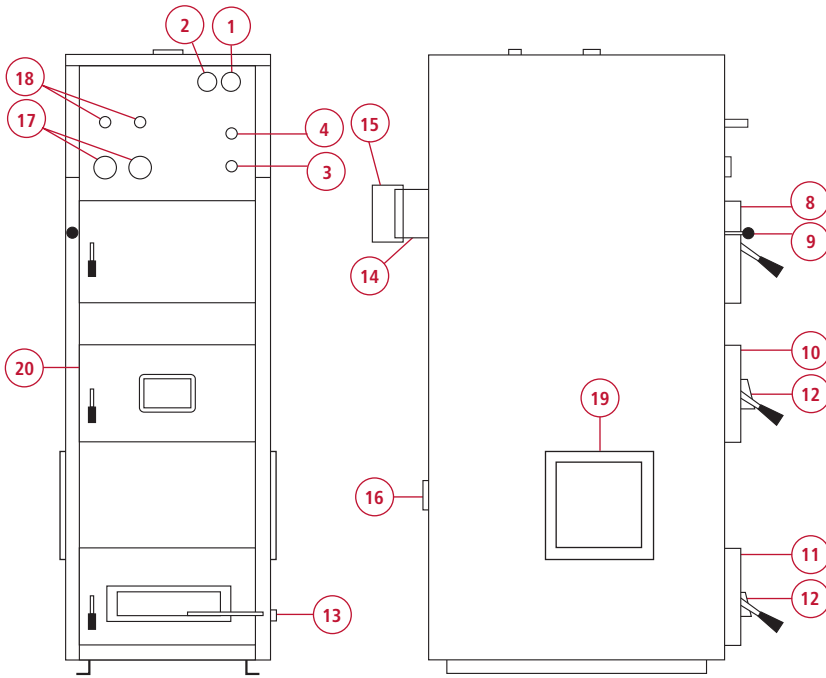
## ■ Ariterm 240



### 240 K

Varustettu lämminvesikierukalla ja sähkövastusyhteillä. Sopii puun ja öljyn vuorottaiskäyttöön. Vesitila 155 l. Kattilaa ei suositella käytettäväksi ilman varaajaa.

## ■ Ariterm 240K ja Ariterm 240K stokeriaukolla



### 240 K STOKERIAUKOLLA

Varustettu lämminvesikierukalla ja stokeriaukolla. Aukko voi sijaita kattilan oikealla tai vasemmalla sivulla (varmistetaan tilattaessa). Stokeriaukko on sijoitettu niin, että kattila on helppo puhdistaa ja puun rinnakkaiskäyttö on mahdollista, vaikka stokeri olisi paikoillaan. Kattila ei tarvitse erillistä varaajaa.

### VAKIOVARUSTEET

- + veden lämpö- ja painemittari
- + vedonsäädin
- + arina
- + savukaasujen lämpömittari
- + muuraustuki
- + puhdistusvälineet
- + jäähdytyskierukka

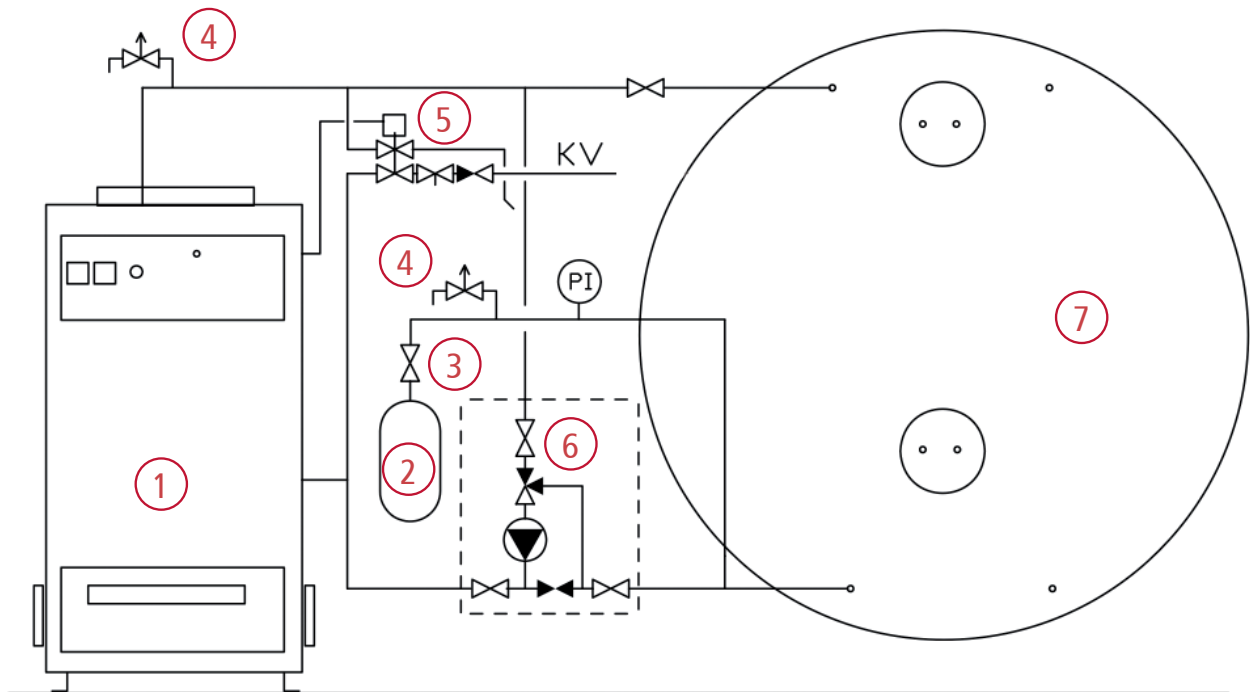
Öljypoltin voidaan asentaa täyttöluukkuun. Stokeri voidaan asentaa tulenhoitoiluukkuun, kun kattila asennetaan erillisen tuhkaluston päälle.

## ■ Osat ja liitännät

- |                              |   |                                |
|------------------------------|---|--------------------------------|
| 1. Painemittari              | 10. Täyttöluukku / öljypoltinluukku       | 20. Öljypoltinluukku           |
| 2. Kattilaveden lämpömittari | 11. Tulenhoitoiluukku                     | 21. Turvaventtiilin yhde DN 15 |
| 3. Vedonsäätimen yhde DN 20  | 12. Vetoläppä (A=ensioilma, B=toisioilma) | 22. Jäähdytyskierukan yhde     |
| 4. Termostaatin yhde DN 20   | 13. Kattilan tyhjennys DN 15              |                                |
| 5. Meno varaajaan DN 50      | 14. Hormiliitäntä                         |                                |
| 6. Kiehuntayhde DN 25        | 15. Muuraustuki                           |                                |
| 7. Savukaasujen mittaus      | 16. Paluu varaajasta DN 50                |                                |
| 8. Puhdistusluukku           | 17. Sähkövastusyhde DN 50                 |                                |
| 9. Savupellin säädin         | 18. Lämminvesikier. yhteyt Ø 22 Cu        |                                |
|                              | 19. Stokeriaukko (vain ST-mallissa)       |                                |

Luukkujen kätsyys on vaihdettavissa. Stokeriaukon peiteluukku (Q30005) on lisävaruste.

# KYTKENTÄKAAVIO VARAAJAAN



1. Puulämmityskattila
2. Paisunta-astia
3. Huoltosulkuventtiili
4. Varoventtiili
5. Terminen varolaite
6. Latausyksikkö Laddomat 21
7. Lämminvesivaraaja

## Suosittelava putkikoko:

Ariterm 240 DN 32

## Putkiasennukset

Ariterm 240 on tarkoitettu käytettäväksi varaajan kanssa. Mikäli asennetaan A 240 K ja hake/pellettipoltin ei varaajaa tarvita.

Ennen kattilan asennusta on lämmitysverkosto huuhdeltava ja tarkistettava vesipainekokeella. Liitoksien tiiveys on varmistettava asennuksen jälkeen. Tehdas ei vastaa vuotavien liitosten aiheuttamista vahingoista.

## ■ Varoventtiilin asentaminen

Venttiilin tulee olla CE-merkitty ja maksimi avautumispaine 1,5 bar, minimi koko DN 15. Varoventtiili tulee valita laiteyhdistelmän korkeimman paineluokan mukaan. Venttiilin ja kattilan väliin ei saa asentaa laitetta jolla yhteys voidaan sulkea. Ulospuhallusputki mitoitettava ja asennettava siten, ettei se rajoita venttiilin ulospuhallustehoja eikä aiheuta vaaratilannetta venttiilin toimiessa.

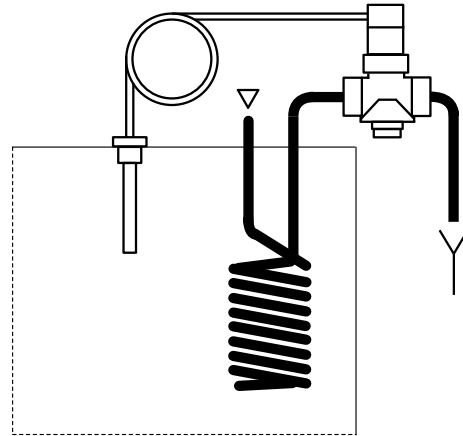
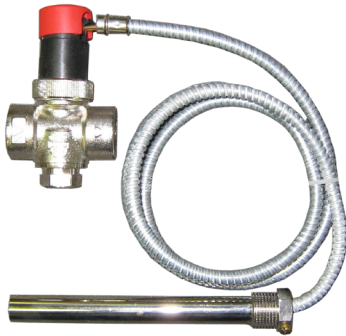
Paisuntasäiliön tilavuuden tulee vastata suurinta laitoksen käytössä esiintyvää nestetilavuuden muutosta. Jaksottaisessa lämmityksessä on paisuntatilavuus oltava n. 10% koko järjestelmän tilavuudesta. Suosittelemme ainoastaan suljetun järjestelmän käyttöä (kalvopaisunta-astia)

Kattilaan palaavan veden lämpötila tulee olla n. 70°C, tämä saavutetaan kytkentäkaavion mukaisella ohivirtauskytkennällä.

Kattilan riittävän korkea lämpötila koko lämmitysjakson ajan pitää konvektiopinnat puhtaina ja palaminen tapahtuu korkealla hyötysuhteella. Tällöin myös kattilan kestoikä tulee mahdollisimman pitkäksi, koska tulipinnoille ei synny syövyttäviä happoja.

## ■ Lämpötilan rajoitusventtiilin asentaminen

Lämpötilan rajoitusventtiili kytketään lämpimän käyttöveden putkeen asennettuun haaraan siten, että venttiilin toimiessa se laskee kuumaa vettä viemäriin. Lämpötila-anturi asennetaan kattilan yläosassa olevaan muhviin, DN 15 x 150 suojataskun avulla.



LÄMPÖTILAN RAJOITUSVENTTIILI	
Max sisäänmenevän veden paine	10 bar
Avautumislämpötila	97° C
Venttiiliä on saatavana Ariterm Oy:ltä	Tuotenumero 5012921



## LADDOMAT 21 - 100 LATAUSYKSIKKÖ

Laddomat 21 - 100 latausyksikkö parantaa kattilan palamistulosta, helpottaa lämmitystyötä ja varmistaa kattilan pitkän käyttöiän.

- Laddomat lataa varaajaa lämmitysvaiheessa ja pitää kattilan tasalämpöisenä koko lämmitysjakson ajan
- lämmityksen päättyessä kattilassa oleva latauspumpun termostaatti pysäyttää pumpun
- jos sähkökatkos pysäyttää pumpun, Laddomatin vapaakierto estää kattilan ylikuumenemisen

Laddomat 21 - 100 on kompaktirakenteinen - kaikki tarvittavat toimitteet ovat samassa rungossa, yksikkö vie vähän tilaa ja on nopea asentaa.



Käyttöohje toimitetaan tuotteen mukana.

Laddomat 21 - 100 latausyksikkö

Tuotenumero 5012912

## ■ Käyttöönotto

Ennen kattilan käynnistämistä tarkistetaan seuraavat asiat:

- + lämmitysverkosto ja kattila ovat täynnä vettä, paine vähintään 0,5 bar
- + mahdollinen savupelti on auki
- + lämpöjohtopumppu on käynnissä
- + verkoston venttiilit ovat avatut
- + palamisilma-aukko on auki
- + varoventtiili on esteettömästi yhteydessä kattilaan ja on toimintakuntoinen

Käynnistä ja testaa polttimen toiminta polttimen ohjeiden mukaisesti. Varmistu kierron toiminnasta ja poista kertynyttä ilmaa.

## ■ Käyttö

### Puukäyttö

Polttoaineena voidaan käyttää puuta, koksia jne. Polttoaineen tulisi aina olla mahdollisimman kuivaa, koska saatava lämpöenergia riippuu siitä mikä on sen kosteuspitoisuus. Suositeltava kosteuspitoisuus olisi alle 30%.

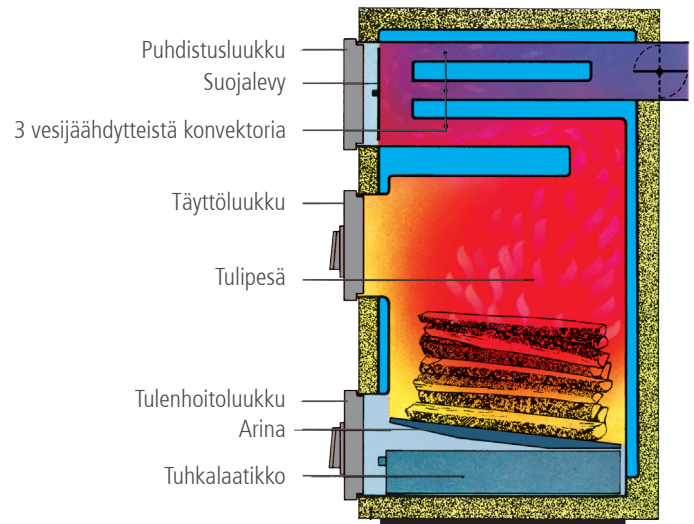
Ensimmäinen lämmitys:

Kattilan tulipinnoille voi ensimmäisellä lämmityskerralla tiivistyä kondenssivettä, koska sisällä oleva vesi on kylmää. Tämä on normaali ilmiö ja poistuu seuraavilla lämmityskertoilla. Ensimmäisten lämmityskertojen yhteydessä poistuu ilmaa järjestelmästä, se ilmenee paineen laskuna. Tällöin on lisättävä vettä järjestelmään. Lopuksi varmistetaan, että putkiliitokset ovat varmasti tiiviit. Paisunta-astian riittävyys todetaan.

### Perussäädöt

Vedonsäätimen asettelu:

1. Vedonsäätimen vipu asetetaan kohtisuoraan ylös kattilan ollessa kylmä.
2. Ketjun pituus asetellaan siten, että ensiöilmaluukku on n. 45 mm raollaan säätimen ollessa keskiasennossa.
3. Tarkempi säätö tehdään kattilan ollessa käytölämpötilassa siten, että ensiöilmaluukku sulkeutuu kattilaveden ollessa n 85...90°C Vetoa rajoitetaan tarvittaessa savupellillä. Suositeltava veto on savusolassa n. 1,5 mm vp.



Polttoaineen sytytys ja täyttö:

Kuivia puita ladotaan arinalle siten, että n. 1/3 tulipesän yläosasta jää vapaaksi palamista varten. Puiden päälle laitetaan sytykkeet ja pieniksi pilkottuja puita. Polttoaineen kosteus vaikuttaa huomattavasti sytykkeiden määrään. Puut sytytetään siis päältä päin, jolloin palaminen on mahdollisimman tasaista koko polton ajan.

- HUOM! Polttoaineen täyttö suoritetaan uudelleen ainoastaan, kun syntyvä energia voidaan kuluttaa tai varastoida varaajaan.
- Varaajan ja kattilan kiehuttamista on varottava.
- Lämmitys on jaksottaista perustuen energian varastoimiseen lämminvesivaraajaan. Lämmitysjakson pituus riippuu lämmitettävän kiinteistön kulutuksesta ja varaajakoosta. Lopetettaessa lämmittäminen on hyvä tasata hiilikerrostuma arinalla, jolloin palaminen tapahtuu tehokkaasti loppuun. Ilmaluukut ja kattilan savupelti suljetaan polttoaineen loputtua kattilasta.

## Öljypoltinkäyttö:

Öljypoltin voidaan asentaa täyttöluukkuun, jonka vetoläpän alla on valmiit kiinnitysreiät poltinta varten. Poltin on poistettava tulipesästä aina kiinteitä polttoaineita käytettäessä. Kattilaan asennetaan tällöin poltintermostaatti ja yllilämpösuoja. Kaikki luukut ja ilma-aukot on suljettava tiiviisti öljypoltinta käytettäessä.

## Sähkökäyttö:

Arimax 240 kattilaan ei voida asentaa sähkövastuksia. Vastukset asennetaan varaajaan. Arimax 240 K mallissa on varaus (yhde) kahdelle sähkövastukselle.

## ■ Huolto

Pääasiallinen huoltotoimenpide on kattilan puhdistus. Puhdistustarvetta voi seurata savukaasun lämpömittarista; kun savukaasun lämpötila on noussut 30°C puhtaasta kattilan arvosta on aika puhdistaa. Nuohous tapahtuu edestä suurten luukkujen kautta. Jos pyritään hyvään lämpötalouteen on kattila puhdistettava säännöllisesti ja riittävän hyvin, sillä jo 1 mm nokikerros lisää polttoaineen kulutusta n. 10%. Tuhka on poistettava riittävän ajoissa, ennen kuin sen pinta koskettaa arinaa. Lisäksi arina on puhdistettava ennen jokaista kattilan sytyttämistä.

Tarkista säännöllisesti vedenpainemittarista että verkosto on täynnä vettä. Kesällä pidetään sekoitusventtiili suljettuna jos lämmitetään ainoastaan lämmintä vettä varten. Korkea tasainen lämpötila kattilassa on silloinkin tärkeitä. Tarkista säännöllisesti putkiliitokset kattilassa; pieniä vuotoja on vaikea havaita, mutta ne voivat aiheuttaa suuria vahinkoja.

## ■ Käytöstä poistaminen

Loppuun käytetty kattila soveltuu romunkierrätykseen.

Jotta palamistulos olisi hyvä, on poltettavan puun, kattilan ja savupiipun toimittava keskenään moitteettomasti. Samalla sinun on puulämmittäjänä oltava aktiivinen lämmityslaitteen hoidossa ja käytössä. On hyvä, jos sinulla on tietoa palamisprosessista.

## Polttopuu

Tuore polttopuu sisältää 80-90 painoprosenttia vettä kasvukautena ja talvisaikaan vastaava luku on 70%. Puun täytyy siis kuivua, jotta sitä voi polttaa. Puut kannattaa kaataa talvisaikaan, jolloin niissä on vähemmän vettä. On tärkeää, että polttopuu katkaistaan sopivan mittaiseksi lämmityskattilan palopesää ajatellen.

Hyvässä polttopuussa tulee olla enintään 15-25 % vettä. Raakapuu täytyy katkoa ja halkaista sopivan kokoiseksi, jotta se voi kuivua hyvin ja sopii lämmityskattilaan. Pienet polttopuut aisataan (kuoriosaa poistetaan pitkäsuuntaisina "raitoina"). Järeä ja kostea puu palaa huonosti ja hiiltyy hitaasti. Se aiheuttaa paljon tervan ja noen muodostumista kattilaan ja sen palamishyötysuhde on huono.

Polttopuun vesipitoisuuden voi tarkistaa punnitsemalla. Otetaan vastahakatusta puusta koepala. Painon tulee vähetä noin 60 %:lla. Jos se painaa esim. 1000 g tuoreena, tulee painon pudota 400 grammaan ennen kuin se on sopivan kuiva.

## Palaminen

Puu on orgaaninen aine. Sen palavat ainesosat ovat hiili ja vety. Kun puu kuumenee, nämä ainesosat vapautuvat ja kaasuuntuvat. Jos palaminen sujuu hyvin (tarpeeksi ensiö- ja toisioilmaa käytettävissä), nousee palamislämpötila riittävän korkeaksi, mikä saa aikaan puhtaan palamisen.

Puu sisältää myös hieman mineraaleja, jotka aiheuttavat epäpuhtauksia. Jotta saataisiin aikaiseksi hyvä palamistulos ja energiansaanti sekä mahdollisimman vähäiset saaste- ja nokipäästöt, on syytä huomioida seuraavat seikat:

- Kuiva polttopuu. Kostean puun kuivattamiseen kuluu paljon lämpöä. Polttopuussa olevan veden täytyy höyrystyä ennen kuin puuta voi polttaa. Jos vesipitoisuus on liian korkea, palamistulos on epätäydellinen.
- Tarvitaan riittävä määrä palamisilmaa ja riittävän korkea lämpötila tulipesässä. On tärkeää, että ilman määrä on sopiva.
- Kostea sää, kylmä savupiippu ja pieni savuhormin pinta-ala vaikuttavat vetoon kielteisesti. Sytytysvaiheessa tarvitaan reilusti happea, jotta saataisiin nopeasti aikaan kunnan hiilikerros ja tehokas palaminen. Jos veto-olosuhteet ovat huonot, poista tulipesän yläosasta kiertoa tehostavat tiilet.

**ASENNUS**

Asennus päivämäärä	Valmistusnumero	Tuote
--------------------	-----------------	-------

**ASIAKAS**

Nimi	Puhelin	Sähköposti
Lähiosoite	Postinumero	Postitoimipaikka
Allekirjoitus		

**ASENTAJA**

Asennusliike	Asentaja	Puhelin
Lähiosoite	Postinumero	Postitoimipaikka
Allekirjoitus		

■ **Täytä tiedot ja säilytä tämä kappale**

■ **Takuuehdot Ariterm Service Oy:n tuotteille 1.1.2020 alkaen**

Uudet takuuehdot koskevat vuodesta 2020 alkaen valmistettuja tuotteita.

Ariterm Service myöntää toimittamilleen laitteille 1 vuoden takuun. Takuu on voimassa vuoden käyttöönottopäivästä tai enimmillään 18 kuukautta toimituspäivästä. Ariterm Servicen valmistamien paineastioiden osalta takuu on 5 vuotta toimituspäivästä.

Takuu on voimassa ainoastaan, jos takuukortti on palautettu täytettynä Ariterm Servicelle.

Takuu kattaa valmistus- ja materiaalivirheet. Ariterm Service toimittaa uudet osat viallisten tilalle veloituksetta.

Takuu ei kata kulutusosia, asennustöitä eikä asennukseen liittyviä kustannuksia. Varaosalle myönnettävä takuu on 12 kuukautta.

Takuu ei kata mahdollisia virheellisestä toteutuksesta tai asennuksesta johtuvia virheitä, huolto- tai käyttövirheistä, eikä epäkurantista polttoaineesta aiheutuneita vaurioita.

Ellei pakottavasta lainsäädännöstä muuta johdu, sopimukseen ei sisälly muita takuita. Tämä kohta määrittelee tyhjentävästi Myyjän virhevastuun ja ostajan oikeussuojakeinot virhetilanteessa.

# MUISTIINPANOJA

**ASENNUS**

Asennus päivämäärä	Valmistusnumero	Tuote
--------------------	-----------------	-------

**ASIAKAS**

Nimi	Puhelin	Sähköposti
Lähiosoite	Postinumero	Postitoimipaikka
Allekirjoitus		

**ASENTAJA**

Asennusliike	Asentaja	Puhelin
Lähiosoite	Postinumero	Postitoimipaikka
Allekirjoitus		

**■ Lähetä tämä takuukortti Ariterm Service Oy:lle**

- + Leikkaa sivu irti
- + Nido reunat yhteen niin että osoitepuoli on näkyvillä ja postita

**■ Takuuehdot Ariterm Service Oy:n tuotteille 1.1.2020 alkaen**

Uudet takuuehdot koskevat vuodesta 2020 alkaen valmistettuja tuotteita.

Ariterm Service myöntää toimittamilleen laitteille 1 vuoden takuun. Takuu on voimassa vuoden käyttöönottopäivästä tai enimmillään 18 kuukautta toimituspäivästä. Ariterm Servicen valmistamien paineastioiden osalta takuu on 5 vuotta toimituspäivästä.

Takuu on voimassa ainoastaan, jos takuukortti on palautettu täytettynä Ariterm Servicelle.

Takuu kattaa valmistus- ja materiaalivirheet. Ariterm Service toimittaa uudet osat viallisten tilalle veloituksetta.

Takuu ei kata kulutusosia, asennustöitä eikä asennukseen liittyviä kustannuksia. Varaosalle myönnettävä takuu on 12 kuukautta.

Takuu ei kata mahdollisia virheellisestä toteutuksesta tai asennuksesta johtuvia virheitä, huolto- tai käyttövirheistä, eikä epäkurantista polttoaineesta aiheutuneita vaurioita.

Ellei pakottavasta lainsäädännöstä muuta johdu, sopimukseen ei sisälly muita takuita. Tämä kohta määrittelee tyhjentävästi Myyjän virhevastuun ja ostajan oikeussuojakeinot virhetilanteessa.

# ARITERM