

ARITERM

PUUKATTILAT
ARITERM 35+

ASENNUS- JA KÄYTTÖOHJEET



Yleistä	2
Asennus	4-5
Lämpötilan rajoitusventtiilin asennus	6
Mitat ja liitännät	7
Tekniset tiedot ja kattilan poikkileikkaus	8
Toimintaperiaate.....	9
Arinan ja keraamisten osien asennus.....	10-12
Käyttö	13
Lämmittäminen	14-15
Huolto ja kunnossapito.....	16
Vaihtoehtoisten polttoaineiden käyttö	17
Takuu ja käytöstä poistaminen.....	18
Yleisimmät varaosat.....	18
Muistiinpanoja	19
Takuukortti	20-21
Muistiinpanoja	22-23

Ariterm 35+ on taloudellinen, kestävä ja ympäristöystävällinen alapaloinen puukäyttöinen keskuslämmityskattila. Lämmitys on jaksottaista ja perustuu energian varaamiseen lämminvesivaraajaan.

Yleisimmin tätä kattilaa käytetään omakotitalojen, maatilan rakennusten yms. lämmitykseen. Polttoaineena voidaan käyttää 0,5 m:n puuklapeja. Lisäksi kattilaan voidaan asentaa öljypoltin. Öljypolttimeen on saatavilla oma kiinnitysluokkunsu (V350011).

Kattilan kaikkien ominaisuuksien hyödyntämiseksi on tärkeää noudattaa tässä ohjeessa annettuja ohjeita.

KULJETUS, VARASTOINTI JA PAKKAUKSEN AVAAMINEN

Vastaanotto

Kattila toimitetaan lautakehikossa. Alustana on lava josta kattilaa voidaan nostaa turvallisesti. Pakkaus on syytä purkaa vasta mahdollisimman lähellä asennuspaikkaa. Tehdas on vakuuttanut kattilan kuljetusvaurioiden varalta, koskien kuljetusta tehtaalta ensimmäiseen väliavarastointipaikkaan. Kattilan vastaanottajan on tärkeää todeta kattilan kunto ennen vastaanottamista. Vauriotapauksissa on otettava viipymättä yhteys myyjään.

Varastointi

Kattila voidaan varastoida ulos sateelta suojattuna, suositeltavinta on säilytys sisätiloissa.

Pakkauksen avaaminen

Pakkauksen purkamisen jälkeen avataan luukut ja tarkastetaan varusteluettelosta, että kaikki irrallaan toimitettavat varusteet ovat mukana. Pakkauksen hävittäminen: muovihuppu kierrätykseen, laudat voidaan polttaa.

Kattilan asennus voidaan teettää vain ammattipätevyiden omaavalla liikkeellä. Asennus tulee suorittaa siten, että se täyttää alalla yleisesti sovellettavat lait ja asetukset. Kattilaan liittyvät sähköasennukset saa suorittaa vain kyseiset pätevyydet omaava asennusliike.

■ Tilavaatimus

Kattilahuoneen tulee täyttää Suomen rakentamismääräyskokoelman E9:n mukaisen EI 60 paloluokituksen. Kattilan eteen ja toiselle sivulle on varattava tilaa n. 1 metri puhdistus- ja huoltotoimenpiteitä varten. Yläpuolelle varataan n. 1 m verran tilaa taipuisalla harjalla suoritettavaa konvektiosolien puhdistusta varten.

■ Hormiliitäntä ja palamisilma-aukko

Savuhormivaatimus Ariterm 35+:

- Teräshormi: korkeus vähintään 4 m kattilahuoneen lattiasta hormin päähän. Sisähalkaisija vähintään 150 mm
- Muurattu hormi korkeus vähintään 4 m, vapaa poikkipinta-ala vähintään 290 cm².
- Valmishormit, varmista hormin palotekninen sopivuus paikkakuntasi paloviranomaiselta. Palamisilma-aukon vapaan pinta-alan tulee olla noin hormin kokoa vastaava. Palamisilma-aukkoa ei saa peittää.

■ Putkiasennukset

Ariterm 35+ alapalokattila on tarkoitettu käytettäväksi varaajan kanssa. Ennen kattilan asennusta on lämmitysverkosto huuhdeltava ja tarkistettava vesipainekokeella. Liitoksien tiiveys on varmistettava asennuksen jälkeen. Tehdas ei vastaa vuotavien liitosten aiheuttamista vahingoista.

■ Varoventtiilin asennus

Venttiilin tulee olla CE-merkitty ja maksimi avautumispaine 1,5 bar, minimi koko DN 15. Varoventtiili tulee valita laiteyhdistelmän korkeimman paineluokan mukaan. Venttiilin ja kattilan väliin ei saa asentaa laitetta jolla yhteys voidaan sulkea.

Ulospuhallusputki mitoitettava ja asennettava siten, ettei se rajoita venttiilin ulospuhallustehoa eikä aiheuta vaaratilannetta venttiilin toimiessa. Paisuntasäiliön tilavuuden tulee vastata suurinta laitoksen käytössä esiintyvää nestetilavuuden muutosta. Jaksottaisessa lämmityksessä on paisuntatilavuus oltava n. 10% koko järjestelmän tilavuudesta. Suosittelemme ainoastaan suljetun järjestelmän käyttöä (kalvopaisunta-astia)

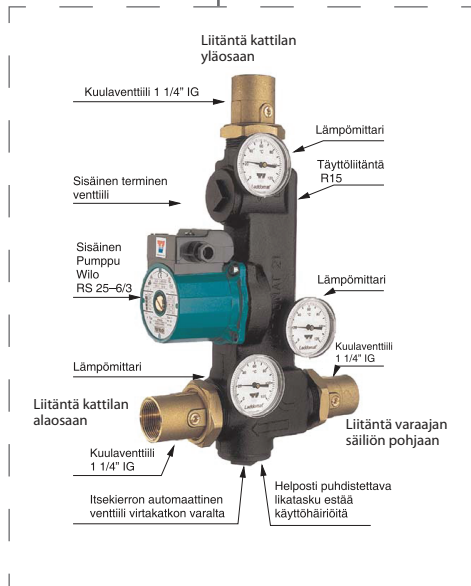
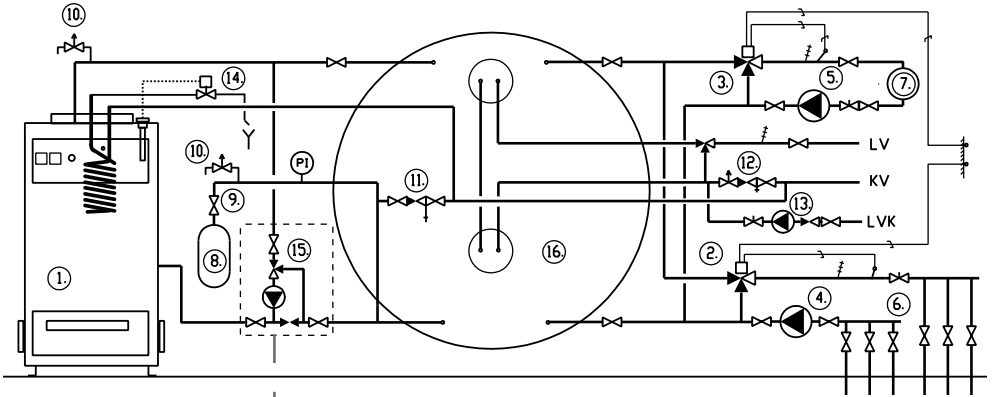
Kattilaan palaavan veden lämpötila tulee olla n. 70°C, tämä saavutetaan kytkentäkaavion mukaisella ohivirtauskytkennällä.

Kattilan riittävän korkea lämpötila koko lämmitysjakson ajan pitää konvektiopinnat puhtaina ja palaminen tapahtuu korkealla hyötysuhteella. Tällöin myös kattilan kestoikä tulee mahdollisimman pitkäksi, koska tulipinnoille ei synny syövyttäviä happoja.

Takuun edellytyksenä on asennuskaavion mukainen kytkentä kattilan ja varaajan välillä.

HUOM!

Kattilalta varaajalle menevään putkeen **EI SAA ASENTAA TERMOSTAATTIA!**



Osa	Nimike
1	Ariterm 35+ kattila
2	3-tieventtiili, lattialämmitys
3	3-tieventtiili, patterilämmitys
4	Lämpöjohtopumppu, lattialämmitys
5	Lämpöjohtopumppu, patterilämmitys
6	Lattialämmitysverkoston jakotukki
7	Patterilämmitysverkosto
8	Paisunta-astia
9	Huoltosulkuventtiili
10	Varoventtiili
11	Täyttöventtiili
12	Syöttösekoitusventtiili
13	Käyttöveden kiertopumppu
14	Terminen varolaite
15	Varaajakytkin Laddomat 21 (LVI-5012912)
16	Lämminvesivaraaja

LÄMPÖTILAN RAJOITUSVENTTIILIN ASENTAMINEN

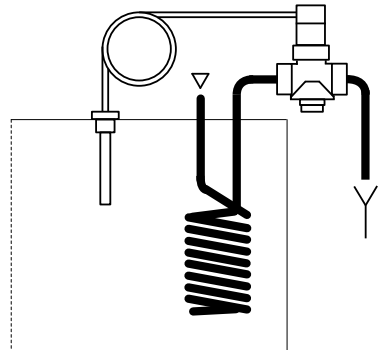
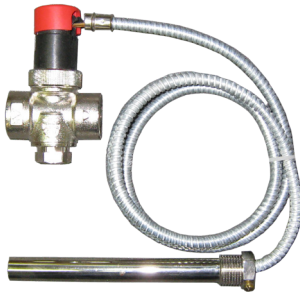
Painelaitedirektiivi edellyttää että käsin täytettävät puukattilat on varustettava varolaitteella, joka estää kattilan liiallisen lämpenemisen jos varaajakierto estyy jostain syystä.

Ariterm 35+ kattila sisältää jäähdytyskierukan. Suosittelemme tähän kattilaan SYR 3065 lämpötilan rajoitusventtiiliä. Tämä ei korvaa muita varolaitteita kuten esim. varoventtiiliä.

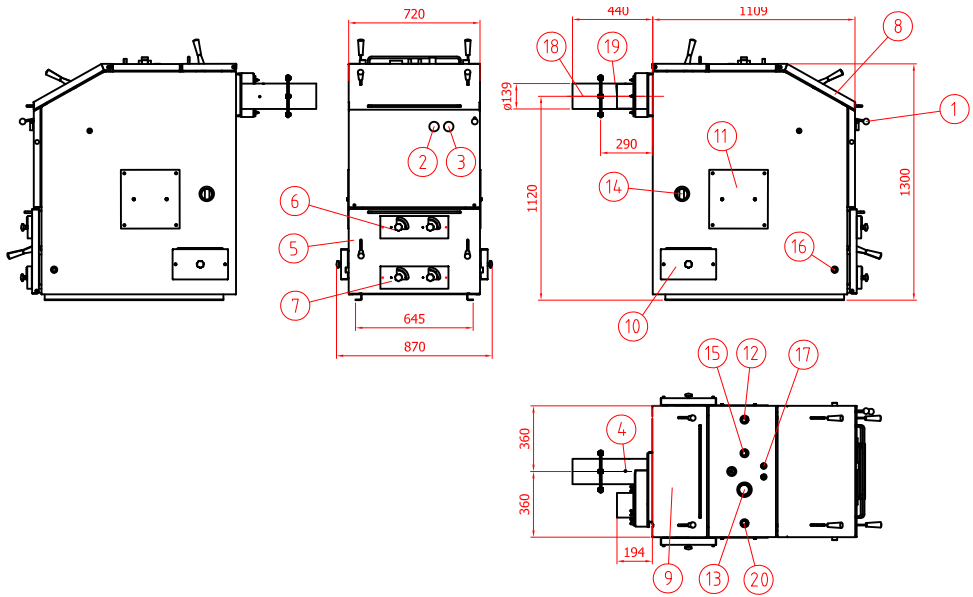
Asennus

Lämpötilan rajoitusventtiili kytketään jäähdytyskierukan siten, että venttiilin toimiessa se laskee kuumaa vettä viemäriin. Lämpötila-anturi asennetaan kattilan yläosassa olevaan muhviin, DN 20.

LÄMPÖTILAN RAJOITUSVENTTIILI	
Max sisäänmenevän veden paine	10 bar
Avautumislämpötila	97° C
Venttiiliä on saatavana Ariterm Service Oy:ltä	Tuotenumero 5012921



MITAT JA LIITÄNNÄT

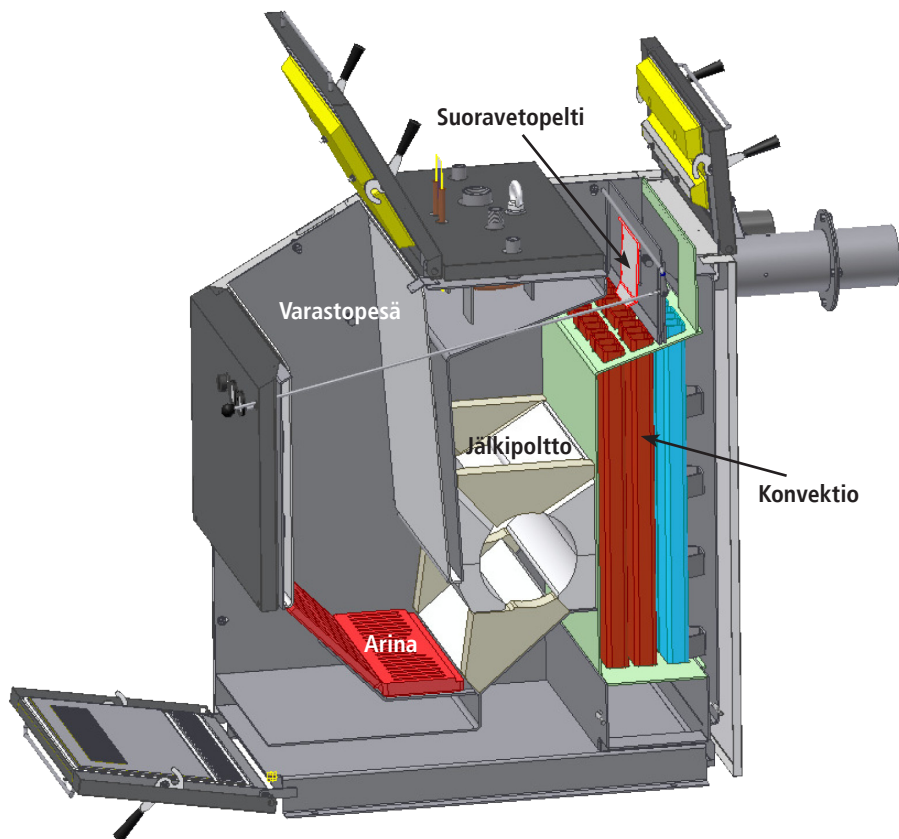


Osa	Nimike	Yhde
1	Kääntöpellin säädin	
2	Veden painemittari	
3	Veden lämpömittari	
4	Savukaasun lämpömittari	
5	Tulenhoitoluukku	
6	Ensiöilman säätöventtiilit	
7	Toisiöilman säätöventtiilit	
8	Täyttöluukku	
9	Konvektion puhdistusluukku	
10	Konvektion tuhkanpoistoluukku	

Osa	Nimike	Yhde
11	Kiinteä jälkipolttopesän luukku (saranoitu huoltoluukku lisävarusteena)	
12	Turvaventtiilin yhde	DN 20
13	Vesivaraajan lähtö	DN 50
14	Vesivaraajan paluu	DN 50
15	Paisuntayhde	DN 25
16	Tyhjennysyhde	DN 15
17	Jäähdytyskerukan yhteet	Cu 15
18	Hormilitäntä	
19	Savukaasumuri koottu (A35-121D)	
20	Kattilaveden lämpötila-anturin suojatasku	

TEKNISET TIEDOT / KATTILAN POIKKILEIKKAUS

TEKNISET TIEDOT		
Suoritusarvot	Teho	20 - 40 kW
Mittatiedot	Leveys	800 mm
	Syvyys	1109 mm
	Korkeus	1300 mm
	Paino tyhjänä	690 kg
	Vesitilavuus	150 L
	Varastopesän tilavuus	120 L
	Paloaika	37 kg / 3 h
	Täyttöaukon koko Savuhormisuositus	550x350 mm 150 mm, 4 m
Suunnittelu- ja säätöarvot	Kattilan käyttöpaine Sallittu kattilan lämpötila Sopiva varaajakoko Käytettävän puun max. pituus	0,5-1,5 bar Max 110 °C 1800 – 3000 L 0,5 m



Ariterm 35+ kattila on tarkoitettu käytettäväksi täydellä teholla, tällöin puiden kaasuuntuminen on täydellistä ja palaminen puhdasta. Kattilasta varaajaan saatava energiamäärä on paras ja puhdistustarve pienin. Myös kattila kestää pisimpään reilulla poltolla.

Toiminta jakaantuu kolmeen vaiheeseen:

■ Puiden kaasutus

Tapahtuu varastopesän alaosassa arinalla. Kaasutukseen tarvittava ensiöilma menee ylimpien ilmaventtiilien kautta hiillokseen, jolloin puut kaasuuntuvat. Täyttöluukku on kallistettu jolloin puiden lataaminen varastopesään on vaivatonta ja turvallista. Kaasutoimiset keventäjät tekevät luukun aukaisun kevyeksi. Varastopesä on alaspäin laajeneva ja riittävän leveä etteivät puut juutu kiinni pesän seinämiin.

Varastopesän tilavuus on 120 litraa, jolloin polttokuivaa puuta mahtuu noin 37 kg. Paloaika on kolme tuntia ilman puiden lisäystä ja esimerkiksi 2000 litran varaajan lämpötila nousee noin 50 astetta, ilman samanaikaista lämmönkulutusta.

■ Kaasujen jälkipoltto

Tapahtuu pyöreässä keraamisessa pesässä, jonne johdetaan esilämmitetty toisioilma. Toisioilman säätö tehdään alimman vetoläpän avulla. Puhtaan palamisen tärkein perustekijä on palo-kaasujen ja esikuumennetun palamisilman täydellinen sekoittuminen korkeassa lämpötilassa. Lämpötila nousee jälkipolttopesässä lähelle tuhatta astetta, jolloin puusta syntyvät eri kaasut syttyvät ja palavat täydellisesti. Jälkipolttopesä on vaakasuorassa oleva lieriö ja koostuu keraamisista osista.

■ Lämmön talteenotto

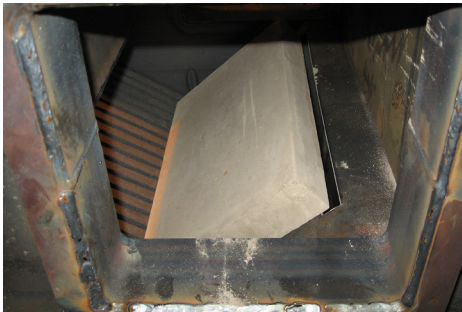
Tapahtuu tarkoin mitoitettussa konvektio-osassa, jossa lämpö siirtyy tehokkaasti tulikuumista savukaasuista kattilaveteen. Konvektio-osa on pystyasennossa, jolloin lentotuhka ei kerry pinoihin. Konvektion säännöllinen harjaus pitää kattilan hyötysuhteen hyvänä.

ARINAN JA KERAAMISTEN OSIEN ASENNUS

Asennukseen on hyvä varata apumies. Kattila puhdistetaan hyvin ja mahdollisesti kertynyt piki poistetaan tarkasti, jotta osat sopivat paikoilleen. Arina asennetaan ennen keraamisia osia tulentoitoiluukun kautta siten, että tiheämpi osa arinasta tulee taaksepäin. Huom. arina painaa noin 50kg.

Tiilet asennetaan sivussa olevan aukon kautta seuraavassa järjestyksessä:

1. Alatiili
2. Sivutiilen alaosa 2 kpl
3. Etutiilen alaosa
4. Takatiilen alaosa
5. Takatiilen yläosa
6. Etutiilen yläosa. Yläosat tuetaan toisiinsa esim. sopivan kokoisella puunpalalla keskeltä.
7. Sivutiilen yläosat 2 kpl (huom kätisyys). Väliaikainen tuki poistetaan, asennus on valmis.



1. Alatiili



2. Sivutiilien alaosa 2 kpl



2. Sivutiilien alaosa 2 kpl



3. Etutiilien alaosa



3. Etutiilien alaosa



4. Takatiilien alaosa



5. Takatiilien yläosa



5. Takatiilien yläosa



6. Etutiilien yläosa. Yläosat tuetaan toisiinsa esim. sopivan kokoisella puunpalalla keskeltä.



6. Etutiilien yläosa.



6. Sivutiilen yläosa.



7. Sivutiilen yläosat 2 kpl (huom kätisyys). Väliaikainen tuki poistetaan, asennus on valmis.

Pohjatiilien asentaminen



1.



2.



3.

■ Käyttöönotto

Ennen kattilan käynnistämistä tarkistetaan seuraavat asiat:

- lämmitysverkosto ja kattila ovat täynnä vettä, paine vähintään 0,5 bar
- lämpöjohtopumppu on käynnissä
- verkoston venttiilit ovat avatut
- palamisilma-aukko on auki
- varoventtiili on esteettömästi yhteydessä kattilaan ja on toimintakuntoinen
- turvaventtiili on toimintakuntoinen
- TARKISTA, että jälkipolttopesän tiilet ovat paikoillaan.

■ Ensimmäinen lämmityskerta

Kattilan jälkipolttopesä on keraaminen, jossa voi olla kosteutta uutena. Tiilien kuivumisen varmistamiseksi kannatta pitää luukkuja auki ennen lämmittämistä kattilan ollessa sisätiloissa. Ensimmäisellä lämmityskerralla pidetään pientä tulta n. 3 tuntia, siten, että savukaasujen lämpötila ei ylitä 140°C. Sen jälkeen voidaan lämmittää normaalisti.

■ Perussäädöt

Vedonsäätimen asettelu:

1. Aseta ensiöilman säädöt numeroon 5.
2. Aseta toisioilman säädöt numeroon 3.
3. Palamisen aikana haetaan tarvittaessa puhdas palaminen säätämällä hieman toisioilma-läppää. Suositeltava savukaasun lämpötila on noin 150°C. Kyseinen savukaasun lämpötila osoittaa, että palamislämpötila keraamisessa tulipesässä on riittävän korkea kaikkien kaasujen syttymiseen ja puhtaaseen palamiseen. Kattilasta saatava hyötysuhde on tällöin parhaimmillaan ja puhdistustarve minimissä
4. Suositeltava alipaine konvektorin yläosassa on 40 Pa, kun kattila on toiminnassa. Irroitamalla savukaasuimurin yksi kiinnitysruuvi voidaan mittaus suorittaa pultin reiästä.
5. Vetoa säädetään imuriohjaimesta muuttamalla savukaasuimurin tehoa.

Sytytys

Nykyiset määräykset päästöjen rajoittamisesta puunpoltossa, ovat asettaneet suuria haasteista polttotekniikan kehittämiseen. Kehityksen seurauksena Klapi-kattiloiden hyötysuhteet ovat parantuneet ja polttopuita kuluu entistä vähemmän lämmittämiseen.

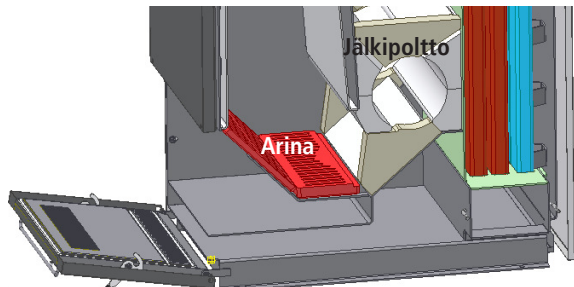
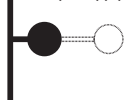
Nämä muutokset vaikeuttavat kattilan toimintaa luonnonvetoisena. Jos kattilaa ei ole varustettu savukaasuumurilla, käynnistäminen luonnonvetoisena onnistuu vain riittävän esilämmityksen avulla.

Suorita sytytys tarkoin alla olevien ohjeiden mukaan:

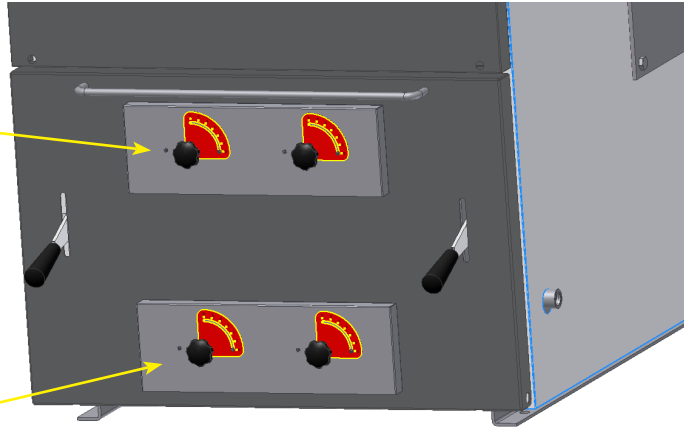
1. Tulenhoitoluukku on oltava ehdottomasti tiiviisti kiinni koko lämmityksen ajan. Tarkista, että molemmat ensiöilman säädöt (ylemmät) ovat asennossa 5 ja toisiöilman säädöt (alemmat) ovat asennossa 3.
2. Puhdista arina ja varmista ettei arinan alla oleva tuhkan pinta kosketa arinaa.
3. Avaa mahdollinen savupelti ja vedä kääntöpelti sytytysasentoon.
4. Tarkista varaajakierron toimivuus ja varmista vielä, että latauspumpun termostaatin asetus on 65 astetta.
5. Käynnistä savukaasuumuri ohjaimesta.
6. Aseta sytykkeitä täyttöluukun kautta arinan alareunalle aivan jälkipolton suuaukolle ja tee tuli.
7. Sytykkeiden päälle lähelle jälkipolton suuaukkoa ladotaan halkaisijaltaan pieniä, kuivia puuta n.5 kg (sylillinen). Sulje täyttöluukku ja anna palaa rauhassa 15 - 25 minuuttia.
8. **PUITA LISÄTÄÄN VASTA KUN KOKO SYTYTYSSANNOS ON PALANUT HIILLOKSELLE.** Raota varovasti täyttöluukku ja odota että savuvirtaus kääntyy kattilan sisälle. Lado varastopesään KUIVIA max 50 cm mittaisia puita TIIVISTI ja tasaisesti. Aseta puut huolella pesään.
9. Seuraa, että palaminen lähtee käyntiin. Palamisen "äänen" erottaa voimakkaana huminana.
10. Kun palaminen on käynnistynyt ja savukaasujen lämpötilä noussut yli 150 asteeseen voit työntää kääntöpellin lämmitysasentoon.

Kääntöpellin käyttötanko

Lämmitys Sytytys



Ensiöilman säätö asentoon 5



Toisioilman säätö asentoon 3

■ Uudelleentäyttö

Suosittelaa tehtäväksi kun puita on vielä 1/3 osa jäljellä varastopesässä.

1. Laitetaan kääntöpelti sytytysasentoon.
2. Avataan täyttöluukku hitaasti, jolloin palavat kaasut poistuvat varastopesästä.
3. Täytetään varastopesä.

Huom. Polttoaineen täyttö suoritetaan uudelleen vain jos syntyvä energia voidaan varastoida varajaan tai kuluttaa muuten. Varaajan ja kattilan kiehumista on varottava.



Puhdistus

1. Ennen puhdistusta kattila kannattaa lämmittää kuumaksi, mieluiten havupuilla, noen irrottamisen helpottamiseksi. Konvektio-osa tulisi nuohota puhtaaksi 2-4 kertaa kuukaudessa ja aina tarvittaessa.
2. Tulen sammuttua, mutta kattilan ollessa kuuma avataan päällä oleva puhdistusluukku ja harjataan/kolataan puhtaaksi
3. Avataan sivulla oleva puhdistusluukku ja poistetaan irronnut karsta tuhkakolalla.
4. Avataan tulenhoitoluukku, puhdistetaan arina ja tyhjennetään tuhkalaatikko tulenkestävään tuhka-astiaan.

Huom. Tuhkan pinta ei saa koskaan nousta koskettamaan arinaa. Tällöin arinan jäähditys estyy ja se vaurioituu nopeasti. Myös arinan rakojen tulee olla auki.



Luukkujen tiiveydestä huolehtiminen

Luukkujen tiivisteistä ja tiivistepinnoilta poistetaan niihin tarttunut piki yms. Mikäli luukuissa esiintyy vuotoja, on ne säädettävä tiiviiksi. Säätö tapahtuu kääntämällä salpatapin epäkesko eri asentoon. Mikäli nämä toimenpiteet eivät auta on tiivisteet uusittava.

Kääntöpellin säätö

Mikäli kääntöpelti ei mene tiiviisti kiinni, on suoritettava säätö. Kierrä kääntöpellin käyttötänkoa vastapäivään, niin kääntöpelti menee tiivimmin kiinni.

■ Öljypoltinkäyttö

Öljypoltin voidaan asentaa kattilan sivulla olevaan poltinaukkoon, joko pikavaihtoluukun avulla tai ilman. Pikavaihtoluukku (V350011) käytettäessä on asennettava luukkukytkin. Poltin on poistettava tulipesästä aina kiinteitä polttoaineita käytettäessä. Kaikki luukut ja ilma-aukot on suljettava tiiviisti öljypoltinta käytettäessä.

■ Sähkökäyttö

Kattilaan ei voida asentaa sähkövastuksia. Vastukset asennetaan varaajaan.

TAKUU JA KÄYTÖSTÄ POISTAMINEN

Takuuehdot Ariterm Service Oy:n tuotteille 1.1.2012 alkaen

Uudet takuuehdot koskevat vuodesta 2012 alkaen valmistettuja tuotteita.

Ariterm Service myöntää toimittamilleen laitteille 1 vuoden takuun. Takuu on voimassa vuoden käyttöönottopäivästä tai enimmillään 18 kuukautta toimituspäivästä. Ariterm Servicen valmistamien paineastioiden osalta takuu on 5 vuotta toimituspäivästä.

Takuu on voimassa ainoastaan, jos takuukortti on palautettu täytettynä Ariterm Servicelle.

Takuu kattaa valmistus- ja materiaalivirheet. Ariterm Service toimittaa uudet osat viallisten tilalle veloituksetta.

Takuu ei kata kulutusosia, asennustöitä eikä asennukseen liittyviä kustannuksia. Varaosalle myönnettävä takuu on 12 kuukautta.

Takuu ei kata mahdollisia virheellisestä toteutuksesta tai asennuksesta johtuvia virheitä, huolto- tai käyttövirheistä, eikä epäkurantista polttoaineesta aiheutuneita vaurioita.

Ellei pakottavasta lainsäädännöstä muuta johdu, sopimukseen ei sisälly muita takuita. Tämä kohta määrittelee tyhjentävästi Myyjän virhevastuun ja ostajan oikeussuojakeinot virhetilanteessa.

Käytöstä poistaminen

Loppuun käytetty kattila soveltuu romunkeräykseen.

YLEISIMMÄT VARAOSAT			
Osanumero	Nimike	Lisätieto	Määrä
13863	Tasoarina	535x189	1
13886	Vinoarina	535x292	1
V350008	Etutiilet (myydään pareittain)	Etutiili ylä ja ala	1
13612	Takatiili ala	545x126x88	1
13613	Alatiili	446x255x50	1
13614	Sivutiili alaosa	50x150x275	2
13615	Sivutiili yläosa vasen	50x131x322	1
13616	Sivutiili yläosa oikea	50x131x322	1
13618	Takatiili ylä	545x210x137	1
13375	Kaasujousi		2
5886	Lämpömittari		1
5883	Savukaasulämpömittari	0-500 °C	1
5888	Painemittari	1566 SWOY	1
10040	Harja	40x80x110, M12	1
3492	Harjan varsi (taipuisa)	1250 mm	1
V350009	Kahvanholkki + ruuvit		1

ASENNUS

Asennus päivämäärä	Valmistusnumero	Tuote ARITERM 35+
--------------------	-----------------	-----------------------------

ASIAKAS

Nimi	Puhelin	Sähköposti
Lähiosoite	Postinumero	Postitoimipaikka
Allekirjoitus		

ASENTAJA

Asennusliike	Asentaja	Puhelin
Lähiosoite	Postinumero	Postitoimipaikka
Allekirjoitus		

Täytä tiedot ja säilytä tämä kappale**Takuuehdot Ariterm Service Oy:n tuotteille 1.1.2020 alkaen**

Uudet takuuehdot koskevat vuodesta 2020 alkaen valmistettuja tuotteita.

Ariterm Service myöntää toimittamilleen laitteille 1 vuoden takuun. Takuu on voimassa vuoden käyttöönottopäivästä tai enimmillään 18 kuukautta toimituspäivästä. Ariterm Servicen valmistamien paineastioiden osalta takuu on 5 vuotta toimituspäivästä.

Takuu on voimassa ainoastaan, jos takuukortti on palautettu täytettynä Ariterm Servicelle.

Takuu kattaa valmistus- ja materiaalivirheet. Ariterm Service toimittaa uudet osat viallisten tilalle veloituksetta.

Takuu ei kata kulutusosia, asennustöitä eikä asennukseen liittyviä kustannuksia. Varaosalle myönnettävä takuu on 12 kuukautta.

Takuu ei kata mahdollisia virheellisestä toteutuksesta tai asennuksesta johtuvia virheitä, huolto- tai käyttövirheestä, eikä epäkurantista polttoaineesta aiheutuneita vaurioita.

Ellei pakottavasta lainsäädännöstä muuta johdu, sopimukseen ei sisälly muita takuita. Tämä kohta määrittelee tyhjentävästi Myyjän virhevastuun ja ostajan oikeussuojakeinot virhetilanteessa.

ASENNUS

Asennus päivämäärä	Valmistusnumero	Tuote ARITERM 35+
--------------------	-----------------	-----------------------------

ASIAKAS

Nimi	Puhelin	Sähköposti
Lähiosoite	Postinumero	Postitoimipaikka
Allekirjoitus		

ASENTAJA

Asennusliike	Asentaja	Puhelin
Lähiosoite	Postinumero	Postitoimipaikka
Allekirjoitus		

■ Lähetä tämä takuukortti Ariterm Service Oy:lle

- Leikkaa sivu irti
- Nido reunat yhteen niin että osoitepuoli on näkyvillä ja postita

■ Takuuehdot Ariterm Service Oy:n tuotteille 1.1.2020 alkaen

Uudet takuuehdot koskevat vuodesta 2020 alkaen valmistettuja tuotteita.

Ariterm Service myöntää toimittamilleen laitteille 1 vuoden takuun. Takuu on voimassa vuoden käyttöönottopäivästä tai enimmillään 18 kuukautta toimituspäivästä. Ariterm Servicen valmistamien paineastioiden osalta takuu on 5 vuotta toimituspäivästä.

Takuu on voimassa ainoastaan, jos takuukortti on palautettu täytettynä Ariterm Servicelle.

Takuu kattaa valmistus- ja materiaalivirheet. Ariterm Service toimittaa uudet osat viallisten tilalle veloituksetta.

Takuu ei kata kulutusosia, asennustöitä eikä asennukseen liittyviä kustannuksia. Varaosalle myönnettävä takuu on 12 kuukautta.

Takuu ei kata mahdollisia virheellisestä toteutuksesta tai asennuksesta johtuvia virheitä, huolto- tai käyttövirheestä, eikä epäkurantista polttoaineesta aiheutuneita vaurioita.

Ellei pakottavasta lainsäädännöstä muuta johdu, sopimukseen ei sisälly muita takuita. Tämä kohta määrittelee tyhjentävästi Myyjän virhevastuun ja ostajan oikeussuojakeinot virhetilanteessa.

ARITERM