

ASENNUS- JA KÄYTTÖOHJEET



UUDELLE OMISTAJALLE.....	2
YLEISTÄ, KULJETUS, AVAAMINEN, VARASTOINTI JA ASENNUS.....	3
TEKNISET TIEDOT.....	4 - 5
KYTKENTÄKAAVIO VARAAJAAN.....	6
RAJOITUSVENTTIILIN ASENTAMINEN.....	7
LADDOMAT MR 40 LATAUSYKSIKKÖ.....	8
KÄYTTÖÖNOTTO, KÄYTTÖ, HUOLTO JA KÄYTÖSTÄ POISTAMINEN.....	9 - 10
YLEISTÄ PUUNPOLTOSTA.....	11
TAKUUKORTTI.....	12 - 15

ONNITTELUT!

Onnittelut hyvästä valinnasta! Ariterm Service Oy:n kehittämät ja valmistamat lämmityslaitteet ovat laadukkaita, helppokäyttöisiä, varmatoimisia ja ne valmistetaan alan direktiivien sekä standardien mukaisesti.

Olemme koonneet tähän oppaaseen keskeisiä asennukseen, käyttöön ja huoltoon liittyviä seikkoja. Lue tämä asennus- ja käyttöohje ennen kuin asennat tai käytät tuotetta. Asennusvaiheessa voi tulla eteen tilanteita, joihin tämä ohje ei anna suoraa vastausta. Kysy lisätietoja myyjältä.

Säilytä tämä ohje myöhempää tarvetta varten.

TÄRKEÄÄ!

Noudattamalla seuraavia kohtia varmistat tuotteen toimivuuden ja säilytät tuotelle määritellyn takuun:

- Tuotteen pitkän toiminta-ajan varmistamiseksi on noudatettava tässä ohjeessa esitettyjä huoltotoimenpiteitä sekä huoltovälejä.
- Kattilan asennus voidaan teettää vain ammattipätevyyden omaavalla liikkeellä. Asennus tulee suorittaa siten, että se täyttää vähintään standardin SFS 3332 vaatimukset.
- Kattilaan liittyvät sähköasennukset saa suorittaa vain kyseiset pätevyydet omaava asennusliike.
- Lämmitysjärjestelmässä on käytettävä vain käyttöohjeessa määriteltyjä polttoaineita.

ARITERM 

Se on lämpöä.

■ Yleistä

Ariterm 520P+ on taloudellinen, kestävä ja ympäristöystävällinen keskuslämmityskattila, joka on suunniteltu puu- ja pellettikäyttöön. Ariterm 520P+ mallissa on valmiiksi asennettu sähkövastussauva. Kattilan kaikkien ominaisuuksien hyödyntämiseksi on tärkeää noudattaa tässä ohjeessa annettuja ohjeita.

■ Kuljetus ja vastaanotto

Kattila toimitetaan lautakehikossa. Alustana on lava josta kattilaa voidaan nostaa turvallisesti. Pakkaus on syytä purkaa vasta mahdollisimman lähellä asennuspaikkaa. Tehdas on vakuuttanut kattilan kuljetusvaurioiden varalta, koskien kuljetusta tehtaalta ensimmäiseen välivarastointipaikkaan. Kattilan vastaanottajan on tärkeää todeta kattilan kunto ennen vastaanottamista. Vauriotapauksissa on otettava viipymättä yhteys myyjään.

■ Pakkauksen avaaminen

Pakkauksen purkamisen jälkeen avataan luukku ja tarkastetaan varusteluettelosta, että kaikki irrallaan toimitettavat varusteet ovat mukana.

Pakkauksen hävittäminen: muovihuppu kaatopaikalle, laudat voidaan polttaa.

■ Varastointi

Kattila voidaan varastoida ulos sateelta suojattuna, suositeltavinta on säilytys sisätiloissa.

■ Asennus

Kattilan asennus voidaan teettää vain ammattipätevyiden omaavalla liikkeellä. Asennus tulee suorittaa siten, että se täyttää vähintään standardin SFS 3332 vaatimukset. Kattilaan liittyvät sähköasennukset saa suorittaa vain kyseiset pätevyydet omaava asennusliike.

Tilavaatimus

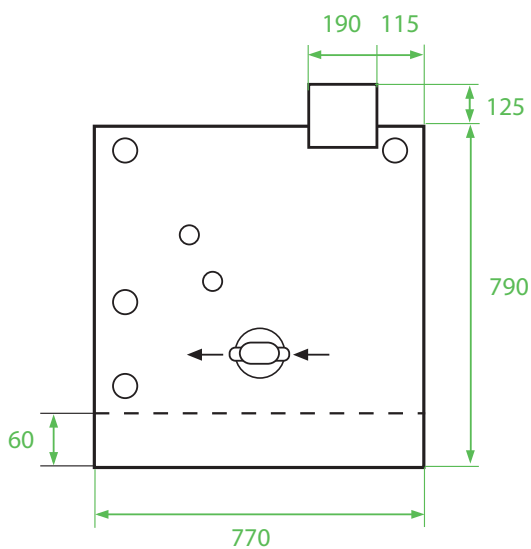
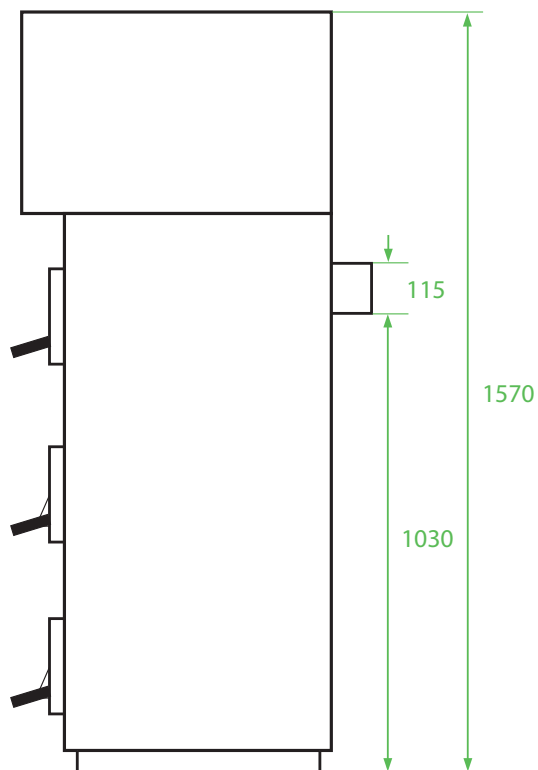
Kattilahuoneen tulee täyttää Suomen rakentamismääräyskokoelman E9:n mukaisen EI 30 paloluokituksen. Kattilan eteen on varattava tilaa n. 1 metri puhdistus- ja huoltotoimenpiteitä varten.

Hormiliitäntä ja palamisilma-aukko

Savuhormivaatimus:

- Teräshormi: korkeus vähintään 4 m, sisähalkaisija 125...160 mm
- Muurattu hormi korkeus vähintään 4 m, vapaa poikkipinta-ala 200...280 cm

Palamisilma-aukon vapaan pinta-alan tulee olla vähintään **1.5 kertainen** hormin kokoon nähden. Palamisilma-aukkoa ei saa peittää.



VAKIOVARUSTEET:

- veden lämpö- ja painemittari
- sähkövastus 6 kW termostaattineen
- savukaasulämpömittari
- vedonsäädin
- arina
- muuraustuki
- nelitiesekoitusventtiili
- puhdistusvälineet
- asennus- ja käyttöohjeet
- pellettipoltinsovite
- biobioöljypoltinsovite

Teho

- puu 15 - 20 kW
- pelletti 20 kW
- biobioöljy 20 kW
- sähkö 6 kW

Vesitila

365 l

Lämminvestituotto

400 l / 45 °C / 20 min

Sähkövastuksen max. upotussyvyys

660 mm

Puupesän mitat

- syvyys 540 mm
- leveys 250 mm
- korkeus 530 mm

Puun max. pituus

500 mm

Puupesän tilavuus

70 l

Eristys

50 mm mineraalivilla

Paino

445 kg

Kattilan mitat

- syvyys 790 mm
- leveys 770 mm
- korkeus 1570 mm

Rakennepaine

- kattila 1,5 bar
- kierukka 10 bar

Max. käyttölämpötila

110 °C

Savuhormisuositus

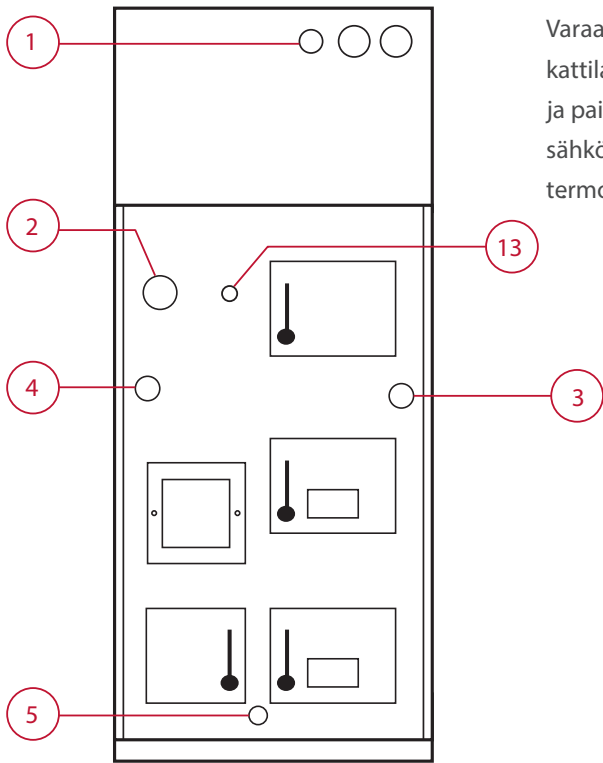
Teräshormi: Korkeus vähintään 4m, sisähalkaisija 125 - 160 mm
Muurattu hormi: Korkeus vähintään 4m, vapaa poikkipinta-ala 200 - 280 cm²

Poltinsuositus

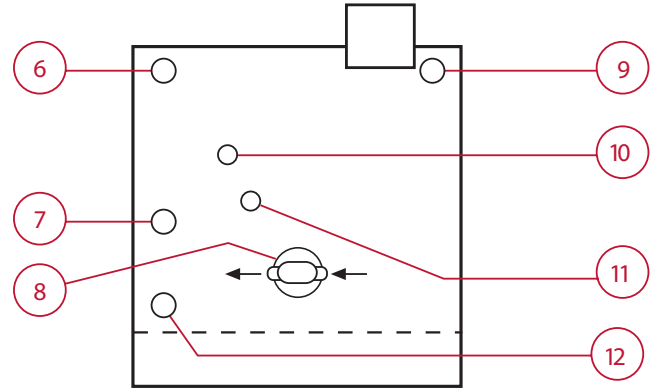
Ariterm BeQuem 20 pellettipoltin tai tehoalueelle tarkoitettut esilämmittävät biobioöljypolttimet

LISÄVARUSTEET:

- 5012921 Arimax turvalaiteyksikkö ylikiehumisen estoon
- BeQuem 20 -pellettipoltin

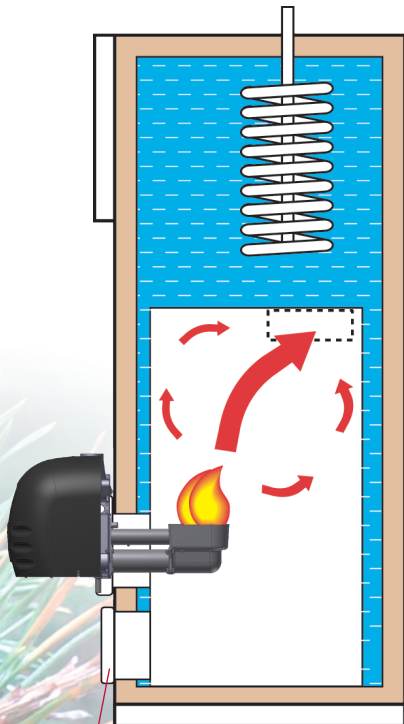


Varaajaosassa ovat kattilaveden lämpö- ja painemittarit sekä sähkövastuksen termostaatti



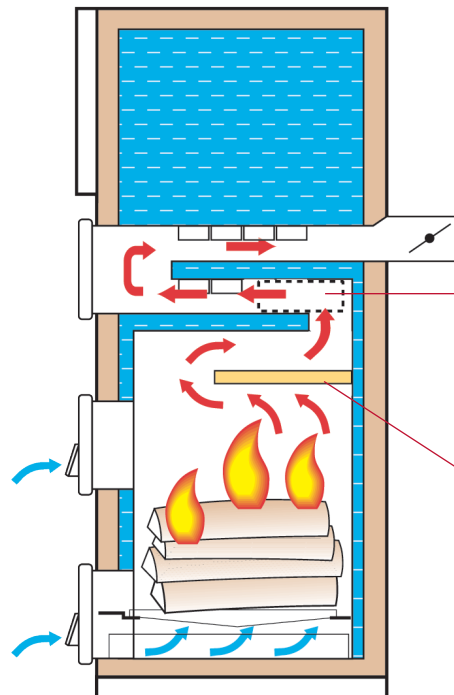
1. Sähkövastuksen termostaatti ja 6 kW sähkövastus
2. Lisäsähkövastusyhde DN 50
3. Vedonsäätäjän yhde DN 20
4. Termostaattiyhde DN 20
5. Tyhjennusyhde DN 15
6. Paluu lämminvesivaraajasta DN 25
7. Lähtö lämminvesivaraajaan DN 25
8. Sekoitusventtiili DN 20 (TM 20)
9. Paisuntayhde DN 25
10. Kylmävesi Ø 22 Cu
11. Lämmin käyttövesi Ø 22 Cu
12. Sähkösyöttö vastukselle
13. Turvaventtiilin yhde DN 15

PELLETTIOSAN POIKKILEIKKAUS



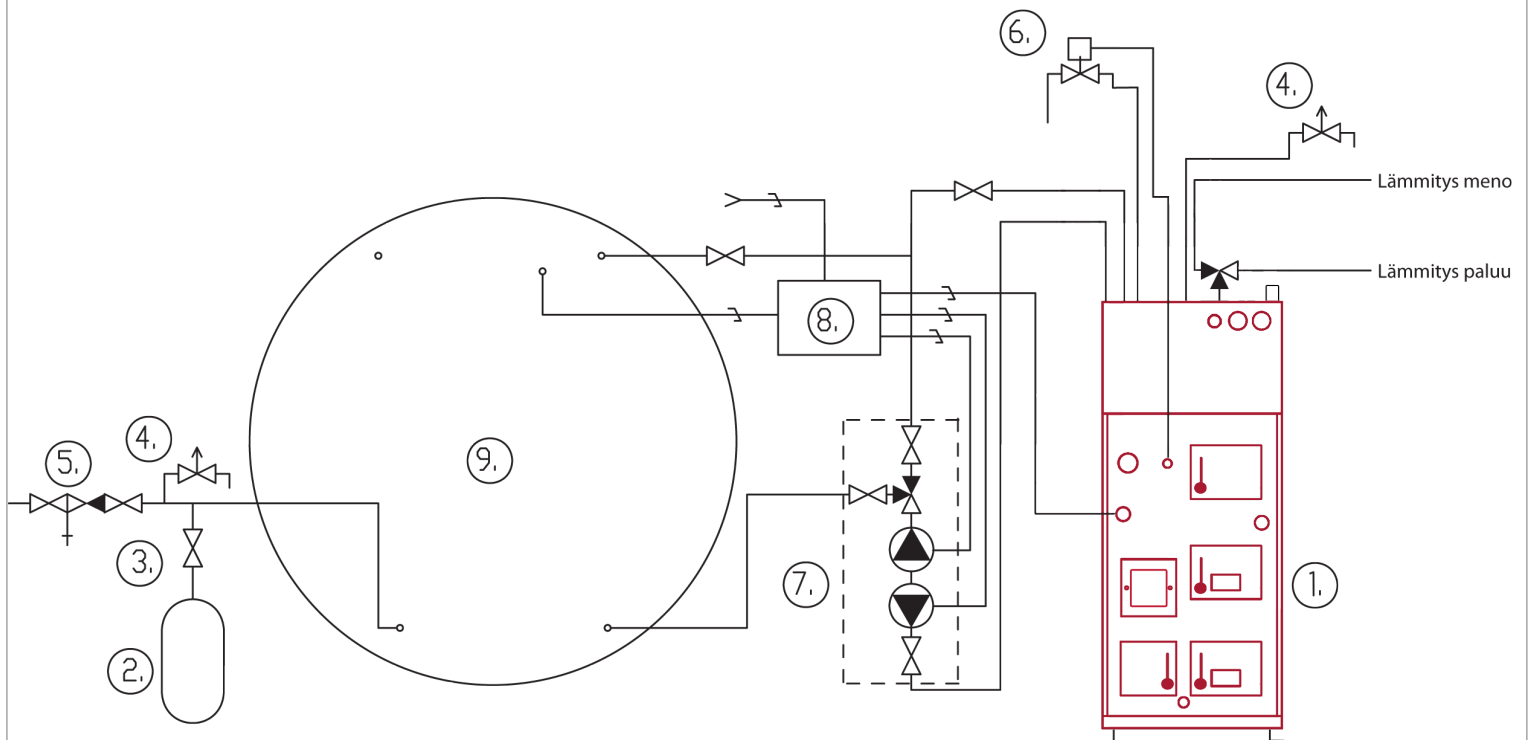
Pelletin tuhkaluukku

PUUOSAN POIKKILEIKKAUS



Pelletin tulipesä yhdistyy konvektorin kanssa.

Tulipesän keraaminen taso nostaa palamislämpötilaa ja parantaa kattilan hyötysuhdetta.



1. Ariterm 520P+ monienergiakattila
2. Paisunta-astia
3. Huoltosulkuventtiili
4. Varoventtiili
5. Täyttöventtiili
6. Turvaventtiili
7. Latausyksikkö Laddomat MR40
8. Säätokekeskus Laddomat 3000
9. Lämminvesivaraaja

Putkiasennukset

Ennen kattilan asennusta on lämmitysverkosto huuhdeltava ja tarkistettava vesipainekokeella. Liitoksien tiiveys on varmistettava asennuksen jälkeen. Tehdas ei vastaa vuotavien liitosten aiheuttamista vahingoista.

Turvaventtiilin asennus

- Venttiilin tulee olla CE-merkitty ja maksimi avautumispaine 1,5 bar, minimi koko DN 15.
- Varoventtiili tulee valita laiteyhdistelmän korkeimman paineluokan mukaan.
- Venttiilin ja kattilan väliin ei saa asentaa laitetta jolla yhteys voidaan sulkea.
- Ulospuhallusputki mitoitettava ja asennettava siten, ettei se rajoita venttiilin ulospuhallustea eikä aiheuta vaaratilannetta venttiilin toimiessa.

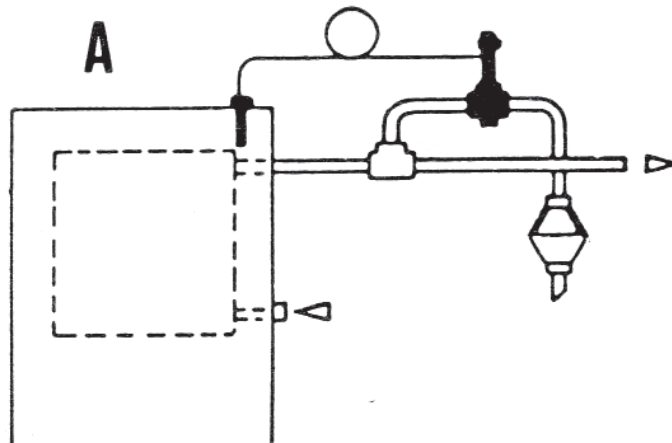
■ Lämpötilan rajoitusventtiilin asentaminen kierukalla varustettuun puukattilaan

Painelaitedirektiivi edellyttää että käsin täytettävät puukattilat on varustettava varolaitteella, joka estää kattilan liiallisen lämpenemisen. Suosittelemme tähän kattilaan SYR 3065 lämpötilan rajoitusventtiiliä.

Huom! Tämä ei korvaa muita varolaitteita kuten esim. varoventtiiliä.

■ Asennus:

Lämpötilan rajoitusventtiili kytketään lämpimän käyttöveden putkeen asennettuun haaraan siten, että venttiilin toimiessa se laskee kuumaa vettä viemäriin. Lämpötila-anturi asennetaan kattilan yläosassa olevaan muhviin, DN 15 x 150 suojataskun avulla.



■ Tekniset tiedot

Max sisään menevän veden paine 10 bar
Avautumislämpötila 97°C

Venttiiliä on saatavana Ariterm Service Oy:ltä

Tuote N:o 5012921

LADDOMAT MR 40 LATAUSYKSIKKÖ

Laddomat MR 40 latausyksikkö kaksoiskattiloille. Mikäli monienergiakattilalla halutaan tuottaa merkittävä osuus lämmöntarpeesta puulla, on erillinen varaaja ja Laddomat MR 40 latausyksikkö hyviä lisävarusteita.

Latausyksikön avulla kattila ja varaaja yhdistetään samaksi vesitilaksi ja kattila voidaan kytkeä lämmitysverkostoon perinteisellä tavalla. Sopiva varaajakoko on 500 - 1 500 litraa.



■ Latausyksikön toiminta

Puulla lämmitettäessä lämpöä tuotetaan enemmän kuin kulutetaan ja tällöin latauspumppu siirtää lämpöä kattilasta varaajaan.

Kun lämmöntuotto loppuu, termostaatti pysäyttää automaattisesti latauspumpun.

Veden lämpötilan laskettua alle asetetun minimilämpötilan, poltin käynnistyy ja lämpötilan seuranta siirtyy polttimen ohjausyksikölle.

Kun kattilan lämpötila laskee alle varaajan lämpötilan, termostaatti käynnistää purkupumpun, joka siirtää lämpöä varaajasta takaisin kattilaan.

Latausyksikkö pitää kattilan vesitilan oikeana koko lämmitysjakson ajan. Kattilan oikea lämpötila pienentää merkittävästi puhdistustarvetta ja lisää kattilan käyttöikä.

Käyttöohje toimitetaan tuotteen mukana.

Laddomat MR 40 latausyksikkö

Tuote N:o 16412

■ Käyttöönotto

Ennen kattilan käynnistämistä tarkistetaan seuraavat asiat:

- + lämmitysverkosto ja kattila ovat täynnä vettä, paine vähintään 0,5 bar
- + mahdollinen savupelti on auki
- + lämpöjohtopumppu on käynnissä
- + verkoston venttiilit ovat avatut
- + palamisilma-aukko on auki
- + varoventtiili on esteettömästi yhteydessä kattilaan ja on toimintakuntoinen

Käynnistä ja testaa polttimen toiminta polttimen ohjeiden mukaisesti. Varmistu kierron toiminnasta ja poista kertynyttä ilmaa.

■ Käyttö

Puukäyttö

Polttoaineena voidaan käyttää puuta, koksia jne. Polttoaineen tulisi aina olla mahdollisimman kuivaa, koska saatava lämpöenergia riippuu siitä mikä on sen kosteuspitoisuus. Suositeltava kosteuspitoisuus olisi alle 30%.

Ensimmäinen lämmitys:

Kun kylmää kattilaa aletaan lämmittää, valuu kattilan tulipesästä usein kondensoitumisvettä, jopa useita litroja. Tämä ei kuitenkaan ole vaarallista vaan tulipinnat kuivuvat kun kattilan lämpötila nousee 70-90°C. Kattilan lämpötilan noustua normaalilämpötilaan 70-90°C, avataan sekoitusventtiiliä vähän. Sen jälkeen säädetään vedonsäädin toimimaan siten, että ensiöilman säätöluukku sulkeutuu kattilan lämpötilan kohotessa 70-90°C.

Hyvän palamislämpötilan saamiseksi pitää polttoainetta lisätä ennen varsinaisen hiilloksen syntymistä. Polttoainetta lisättäessä on hyvä huomioida, että ensiöilman säätöluukku on kiinni ja vasta sen jälkeen avataan täyttöluukku. Jos kattila on kytketty erilliseen varaajaan, voidaan lämmitys suorittaa jaksoittain esim. silloin kun varaajan lämpötila laskee alle 50°C. Lämmityksen päätyttyä pysäytetään kattilan ja varaajan välillä oleva pumppu.

Tasainen korkea lämpötila on pidettävä kattilassa 70-90°C myös lämmitettäessä kiinteällä polttoaineella koska:

- +kun kattilan lämpötila pidetään korkeana vältetään kosteuden tiivistyminen ja noen muodostuminen tulipintoihin, jolloin lämmönsiirto ja palaminen tapahtuvat hyvin.
- +kun kosteus ei pääse tiivistymään tulipintoihin, vältetään syöpymisvaaralta niissä.
- +kierukasta saatava lämminvesi on mahdollisimman lämmintä.

Jos kattila pääsee kiehumaan: Suljetaan kaikki luukut, avataan sekoitus venttiili kokonaan ja laskeaan lämmintä vettä lämminvesihanasta. Kun lämpötila on laskenut, lisätään verkostoon vettä, jos on tarpeellista ja säädetään sekoitusventtiili uudestaan. Mikäli savupiipun veto ei ole riittävä, poistetaan tulipesän yläosasta yksi - kolme tulitiiltä.

Pellettikäyttö

Ariterm 520P+ kattilaan voidaan asentaa Ariterm BeQuem 20 pellettipoltin. Pellettipolttimen asennuksesta ja käytöstä on tarkemmat ohjeet polttimen mukana.

Biobioöljykäyttö

Ariterm 520P+ kattilaan voidaan asentaa pellettipolttimen tilalle myös bioöljypoltin mukana tulevalla bioöljypoltinsovittimella. Bioöljypolttimen suutinkoko valitaan lämmöntarpeen mukaan. Savukaasujen lämpötila on nimellisteholla n. 150°C. Bioöljypoltintermostaatti säädetään n. 80-90°C ei alle 70°C. Muutoin noudatetaan toimittajan ohjeita. Bioöljyllä lämmitettäessä on varmistettava, että puupuolen luukut ja vetoläpät on suljettu ilmatiiviisti.

Sähkökäyttö

Ariterm 520P+ kattila on varustettu valmiiksi asennetulla 6kW: n sähkövastuksella termostaattineen. Lisäksi mallissa on yhde toista sauvaa varten. Sähkövastuksen maksimi upotussyvyys on 650 mm

■ Huolto

Pääasiallinen huoltotoimenpide on kattilan puhdistus. Puhdistustarvetta voi seurata savukaasun lämpömittarista; kun savukaasun lämpötila on noussut 30°C puhtaasta kattilan arvosta on aika puhdistaa. Nuohous tapahtuu edestä suurten luukkujen kautta. Jos pyritään hyvään lämpötalouteen on kattila puhdistettava säännöllisesti ja riittävän hyvin, sillä jo 1 mm nokikerros lisää polttoaineen kulutusta n. 10%. Tuhka on poistettava riittävän ajoissa, ennen kuin sen pinta koskettaa arinaa. Lisäksi arina on puhdistettava ennen jokaista kattilan sytyttämistä.

Tarkista säännöllisesti vedenpainemittarista että verkosto on täynnä vettä. Kesällä pidetään sekoitusventtiili suljettuna jos lämmitetään ainoastaan lämmintä vettä varten. Korkea tasainen lämpötila kattilassa on silloinkin tärkeitä. Tarkista säännöllisesti putkiliitokset kattilassa; pieniä vuotoja on vaikea havaita, mutta ne voivat aiheuttaa suuria vahinkoja.

■ Käytöstä poistaminen

Loppuun käytetty kattila soveltuu romunkierrätykseen.

Jotta palamistulos olisi hyvä, on poltettavan puun, kattilan ja savupiipun toimittava keskenään moitteettomasti. Samalla sinun on puulämmittäjänä oltava aktiivinen lämmityslaitteen hoidossa ja käytössä. On hyvä, jos sinulla on tietoa palamisprosessista.

Polttopuu

Tuore polttopuu sisältää 80-90 painoprosenttia vettä kasvukautena ja talvisaikaan vastaava luku on 70%. Puun täytyy siis kuivua, jotta sitä voi polttaa. Puut kannattaa kaataa talvisaikaan, jolloin niissä on vähemmän vettä. On tärkeää, että polttopuu katkaistaan sopivan mittaiseksi lämmityskattilan palopesää ajatellen.

Hyvässä polttopuussa tulee olla enintään 15-25 % vettä. Raakapuu täytyy katkoa ja halkaista sopivan kokoiseksi, jotta se voi kuivua hyvin ja sopii lämmityskattilaan. Pienet polttopuut aisataan (kuoriosaa poistetaan pitkäsuuntaisina "raitoina"). Järeä ja kostea puu palaa huonosti ja hiiltyy hitaasti. Se aiheuttaa paljon tervan ja noen muodostumista kattilaan ja sen palamishyötysuhde on huono.

Polttopuun vesipitoisuuden voi tarkistaa punnitsemalla. Otetaan vastahakatusta puusta koepala. Painon tulee vähetä noin 60 %:lla. Jos se painaa esim. 1000 g tuoreena, tulee painon pudota 400 grammaan ennen kuin se on sopivan kuiva.

Palaminen

Puu on orgaaninen aine. Sen palavat ainesosat ovat hiili ja vety. Kun puu kuumenee, nämä ainesosat vapautuvat ja kaasuuntuvat. Jos palaminen sujuu hyvin (tarpeeksi ensiö- ja toisioilmaa käytettävissä), nousee palamislämpötila riittävän korkeaksi, mikä saa aikaan puhtaan palamisen.

Puu sisältää myös hieman mineraaleja, jotka aiheuttavat epäpuhtauksia. Jotta saataisiin aikaiseksi hyvä palamistulos ja energiansaanti sekä mahdollisimman vähäiset saaste- ja nokipäästöt, on syytä huomioida seuraavat seikat:

- Kuiva polttopuu. Kostean puun kuivattamiseen kuluu paljon lämpöä. Polttopuussa olevan veden täytyy höyrystyä ennen kuin puuta voi polttaa. Jos vesipitoisuus on liian korkea, palamistulos on epätäydellinen.
- Tarvitaan riittävä määrä palamisilmaa ja riittävän korkea lämpötila tulipesässä. On tärkeää, että ilman määrä on sopiva.
- Kostea sää, kylmä savupiippu ja pieni savuhormin pinta-ala vaikuttavat vetoon kielteisesti. Sytytysvaiheessa tarvitaan reilusti happea, jotta saataisiin nopeasti aikaan kunnan hiilikerros ja tehokas palaminen. Jos veto-olosuhteet ovat huonot, poista tulipesän yläosasta kiertoa tehostavat tiilet.



ASENNUS

Asennus päivämäärä	Valmistusnumero	Tuote
--------------------	-----------------	-------

ASIAKAS

Nimi	Puhelin	Sähköposti
Lähiosoite	Postinumero	Postitoimipaikka
Allekirjoitus		

ASENTAJA

Asennusliike	Asentaja	Puhelin
Lähiosoite	Postinumero	Postitoimipaikka
Allekirjoitus		

■ **Täytä tiedot ja säilytä tämä kappale**

■ **Takuuehdot Ariterm Service Oy:n tuotteille 1.1.2020 alkaen**

Uudet takuuehdot koskevat vuodesta 2020 alkaen valmistettuja tuotteita.

Ariterm Service myöntää toimittamilleen laitteille 1 vuoden takuun. Takuu on voimassa vuoden käyttöönottopäivästä tai enimmillään 18 kuukautta toimituspäivästä. Ariterm Servicen valmistamien paineastioiden osalta takuu on 5 vuotta toimituspäivästä.

Takuu on voimassa ainoastaan, jos takuukortti on palautettu täytettynä Ariterm Servicelle.

Takuu kattaa valmistus- ja materiaalivirheet. Ariterm Service toimittaa uudet osat viollisten tilalle veloitusetta.

Takuu ei kata kulutusosia, asennustöitä eikä asennukseen liittyviä kustannuksia. Varaosalle myönnettävä takuu on 12 kuukautta.

Takuu ei kata mahdollisia virheellisestä toteutuksesta tai asennuksesta johtuvia virheitä, huolto- tai käyttövirheistä, eikä epäkurantista polttoaineesta aiheutuneita vaurioita.

Ellei pakottavasta lainsäädännöstä muuta johdu, sopimukseen ei sisälly muita takuita. Tämä kohta määrittelee tyhjentävästi Myyjän virhevastuun ja ostajan oikeussuojakeinot virhetilanteessa.



ASENNUS

Asennus päivämäärä	Valmistusnumero	Tuote
--------------------	-----------------	-------

ASIAKAS

Nimi	Puhelin	Sähköposti
Lähiosoite	Postinumero	Postitoimipaikka
Allekirjoitus		

ASENTAJA

Asennusliike	Asentaja	Puhelin
Lähiosoite	Postinumero	Postitoimipaikka
Allekirjoitus		

■ Lähetä tämä takuukortti Ariterm Service Oy:lle

- ✦ Leikkaa sivu irti
- ✦ Nido reunat yhteen niin että osoitepuoli on näkyvillä ja postita

HUOM! postimaksu on jo maksettu**■ Takuuehdot Ariterm Service Oy:n tuotteille 1.1.2020 alkaen**

Uudet takuuehdot koskevat vuodesta 2020 alkaen valmistettuja tuotteita.

Ariterm Service myöntää toimittamilleen laitteille 1 vuoden takuun. Takuu on voimassa vuoden käyttöönottopäivästä tai enimmillään 18 kuukautta toimituspäivästä. Ariterm Servicen valmistamien paineastioiden osalta takuu on 5 vuotta toimituspäivästä.

Takuu on voimassa ainoastaan, jos takuukortti on palautettu täytettynä Ariterm Servicelle.

Takuu kattaa valmistus- ja materiaalivirheet. Ariterm Service toimittaa uudet osat viallisten tilalle veloituksetta.

Takuu ei kata kulutusosia, asennustöitä eikä asennukseen liittyviä kustannuksia. Varaosalle myönnettävä takuu on 12 kuukautta.

Takuu ei kata mahdollisia virheellisestä toteutuksesta tai asennuksesta johtuvia virheitä, huolto- tai käyttövirheestä, eikä epäkurantista polttoaineesta aiheutuneita vaurioita.

Ellei pakottavasta lainsäädännöstä muuta johdu, sopimukseen ei sisälly muita takuita. Tämä kohta määrittelee tyhjentävästi Myyjän virhevastuun ja ostajan oikeussuojakeinot virhetilanteessa.

MUISTIINPANOJA

MUISTIINPANOJA

