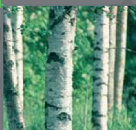
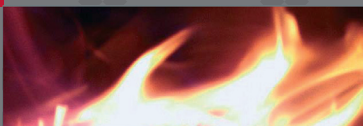


ARITERM

ASENNUS- JA KÄYTTÖOHJE

→ Ariterm BeQuem 40



SISÄLLYSLUETTELO

Yleistietoa ja toimitussisältö	2
Kuljetus, varastointi ja pakkauksen avaaminen	2
Tekniset tiedot	3
Polttimen osat	3
Toimintakuvaus ja turvallisuus.....	4
Polttimen ja kattilan yhteensopivuus.....	5
Polttimen asennus.....	5
Sovitelaidan ja kelkkakiinnikkeen asennus	6
Sähkökaavio.....	7
Ohjauspaneeli.....	8
Polttimen käyttö	8
Polttimen käynnistäminen ja toiminta	9
Palamisen säätäminen	10
Valikkorakenne	11-14
Hälytykset ja vianetsintä.....	15-17
Huolto ja kunnossapito.....	17-18
Puupelletti polttoaineena.....	19
Asennuspöytäkirja.....	20
Takuukortit	21-23

Toimitussisältö

- Ariterm Bequem 40 pellettipoltin (sis. anturit ja virtajohdon)
- poltinlaippa+tiiviste
- polttimen pikakiinnikkeet
- kelkkakiinnike
- pudotusputki 1m
- asennus- ja käyttöohjeet

YLEISTIETOA

Yleistä

Uusi Ariterm BeQuem 40 pellettipoltin on helppokäyttöinen, luotettava ja paloturvallinen poltin. Kehittynyt automatiikka on selkeä ja helppokäyttöinen. Automatiikka tunnistaa eri viikatilanteet ja kertoo hälytyksen syyn näytöllä. Sähkökatkojen jälkeen poltin jatkaa toimintaansa automaattisesti. Käyttöliittymän kautta määritetään haluttu kattilaveden lämpötila ja poltin hoitaa toiminnon automaattisesti. Käyttöliittymästä voidaan seurata polttimen tilaa.

Tärkeää tietoa

Säilytä ohjekirja ja lue se tarkkaan ennen käyttöönottoa. Polttimen huolto pitää tehdä suositusten mukaan, jotta paloprosessi pysyy mahdollisimman tehokkaana.

Polttimen asennus kannattaa teettää ammattipätevyiden omaavalla liikkeellä. Polttimen jännitesyöttöön on asennettava yllilämpösuoja katkaisemaan jännite polttimella, jos kattilaveden lämpötila ylittää ylimmän sallitun lämpötilan. Asentajalla tulee olla sähköpätevyys.

HUOM! Yllilämpösuojaa ei toimiteta polttimen mukana.

Polttimen teho on laskettu sisäänviedyn tehon perusteella. Puupelletin tulee olla keskimääräisen polttoainespesifikaation mukaista ja olosuhteiden kuten vedon tulee olla suositusten mukainen.

HUOM! Polttimen päällä olevaa suojakupua ei saa poistaa ellei laitteen päävirtaa ole katkaistu. Noudata ohjekirjan neuvoja ja huolla poltinta suositusten mukaisesti.

Kuljetus, varastointi ja pakkauksen avaaminen

Tehdas on vakuuttanut polttimen kuljetusvaurioiden varalta, koskien kuljetusta tehtaalta ensimmäiseen väli-varastointipaikkaan. Polttimen vastaanottajan on tärkeä todeta polttimen kunto ennen vastaanottamista. Vauriotapauksissa on otettava viipymättä yhteys myyjään.

Varastointi

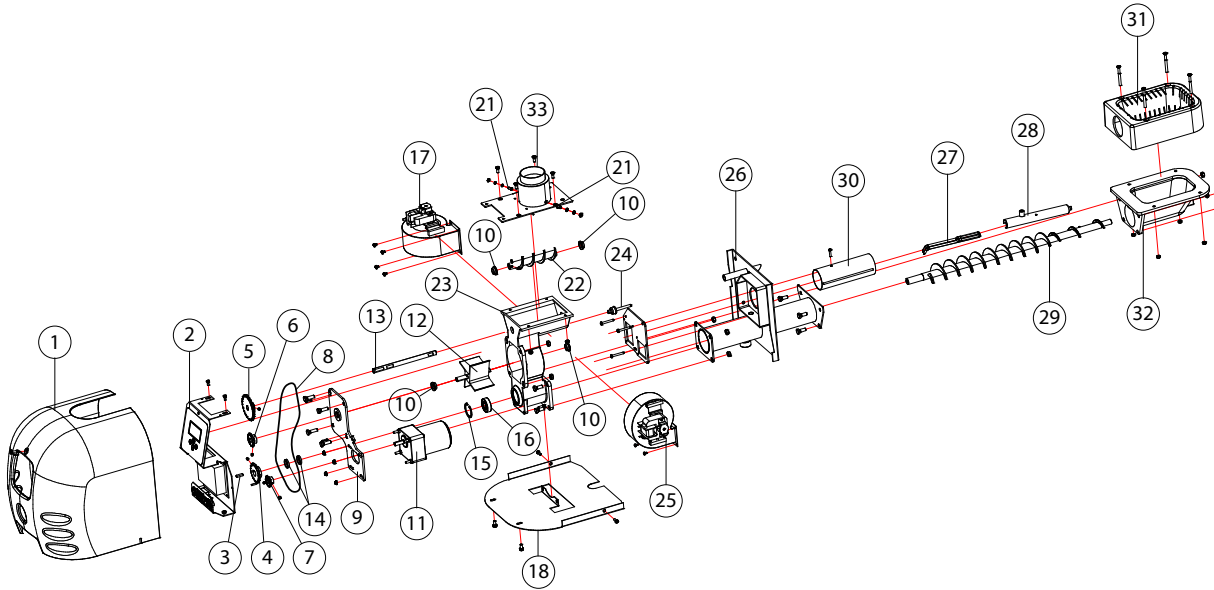
Poltin voidaan varastoida lyhyeksi aikaa ulos sateelta suojattuna, suositeltavinta on säilytys sisätiloissa.

Pakkauksen hävittäminen

Pahvilaatikko kierrätykseen.

TEKNISET TIEDOT

POLTTIMEN OSAT



TEKNISET TIEDOT

Suorituskyky	Teho pelletillä Ominäteho Palamishyötysuhde Sytytysvastuksen teho Vakio tehontarve Max tehontarve	12 - 40 kW 40 kW 95,9 % 450 W 60 W 530 W
Mittatiedot	Pituus kattilan ulkopuolella Leveys kattilan ulkopuolella Pituus kattilan sisällä Paino Pienin asennusaukko leveys korkeus Palopään yläpuolelle vaadittu palotila	370 mm 350 mm 420 mm 40 kg 230 mm 225 mm 350 mm
Sähkö tiedot	Sähkösyöttö Syöttökaapeli Sulakekoko Liitäntäteho Stand-by tila Maksimi ulkoisen ruuvin moottori	230 V 50 Hz 1~ 3x1,5 1x10 A 730 W 3 W 230 W (1A)
Muut	Äänitaso Päästöluokka Polttoaine	58 dB 4 Pelletti Ø = 8 mm (suositus)

Nro	Tuotenr	Nimike
1	13463	Poltinkoppa BQ50-202
2	Z25033	Ohjauspaneeli BQ40
3	1147	Kiila 5x5x20
4	13200	Napaketjupyörä Z=17
5	13198	Napaketjupyörä Z=24
6	1136	Ketjupyörä Z=12
7	13394	Napaketjupyörä Z=18
8	V10917	Ketju 75-lenkkiä
9	13328	Moottorilevy
10	11015	Öljypronssilaakeri 12/18x12-24x3
11	Z13693	Syöttömoottori 40 W
12	13187	Sulkusyötin
10	9710-52380001	Öljypronssilaakeri 12/18x8-24x3
21	10669	Tasovahti, lähetin+vastaanotin
29	13209	Poltinruuvi
32	Z13388	Polttokuppi
31	13966	Ensiöilmarengas
27	10588	Sytytysvastys
25	13356	Toisioilmapuhallin DSA326-115
17	10003	Ensiöilmapuhallin DSA326-128
16	1122	Kuulalaaikeri 6023.2RSR
11	Z13693	Syöttömoottori 40 W
8	V19017	Ketju 77 lenkkiä
24	10668	Liekinvalvonta-anturi

TOIMINTAKUVAUS JA TURVALLISUUS

BeQuem 40 –pellettipoltin on helppokäyttöinen poltin. Polttimeen kytketään virta ja valikosta asetetaan poltin käyntiin. Poltin tarkastaa automaattisesti tilansa ja tekee tarvittaessa kylmäkäynnistyksen sytytysvastuksen avulla. Poltin voidaan tarvittaessa sytyttää myös manuaalisesti (sytytä pelletti ja laita poltin valikosta ON-tilaan).

Poltin lämmittää kattilaveden haluttuun arvoon kattilan lämpötila-anturin avulla ja siirtyy tämän jälkeen ylläpidolle. Kun kattilavesi laskee hystereesin (lämpötilaeron) verran, niin poltin tekee sytytyksen palopäässä olevan hiilloksen avulla sähköenergiaa säästään. Vaihtoehtoisesti poltin voidaan asettaa tekemään aina sytytys sytytysvastuksen avulla, jolloin poltin ei pidä yllä hiillosta palokupissa (esim. varaajakäytössä).

Poltin ohjaa varastoruuvia automaattisesti. Kun pelletin pinta on laskenut polttimen yläliitäntään alle pelletin pintaa mittaavien tasovahtien, käynnistyy varastoruuvi tuoden pellettiä polttimeen.

Polttimen palopäähän syötetään tarkka sekoitus pellettiä ja ilmaa, mikä saa aikaan täydellisen palamisen kustannustehokkaasti ja ympäristöystävällisesti.

Turvallisuus

Turvallisuuskäsitteiden vuoksi pelletti lämmityskeskus ja polttoainevarasto sijoitetaan erilleen. Näin varmistetaan, ettei vahinkoa pääse tapahtumaan. Toiminta häiriöt tai virheellisestä käsittelystä aiheutuvat vahingot rajoittuvat polttimeen. Polttoainevarasto on osastoitava omaksi paloluokitelluksi tilaksi. Pieni määrä pellettejä (150 g) syötetään pellettivarastosta ulkoisen syöttöjärjestelmän kautta polttimen yläliitäntään jokaisella täyttökerralla. Jotta palopäähän voidaan annostella tarkka ja samansuuruinen määrä pellettejä, annostelu tapahtuu erillisen syöttöruuvien avulla sulkusyöttimen ja poltinruuvien kautta palopäähän.

Koska poltinruuvi syöttää pellettejä eteenpäin kolme kertaa nopeammin kuin mitä pellettejä tulee ruuville, muodostuu palopään ja yläliitäntään väliin turvavyöhyke, jossa on vain yksittäisiä pellettejä. Vaikka laitteeseen tulisi virtakatkos, huolto olisi puutteellista tai laitteen osia rikkoutuisi, tämä turvavyöhyke säilyy.

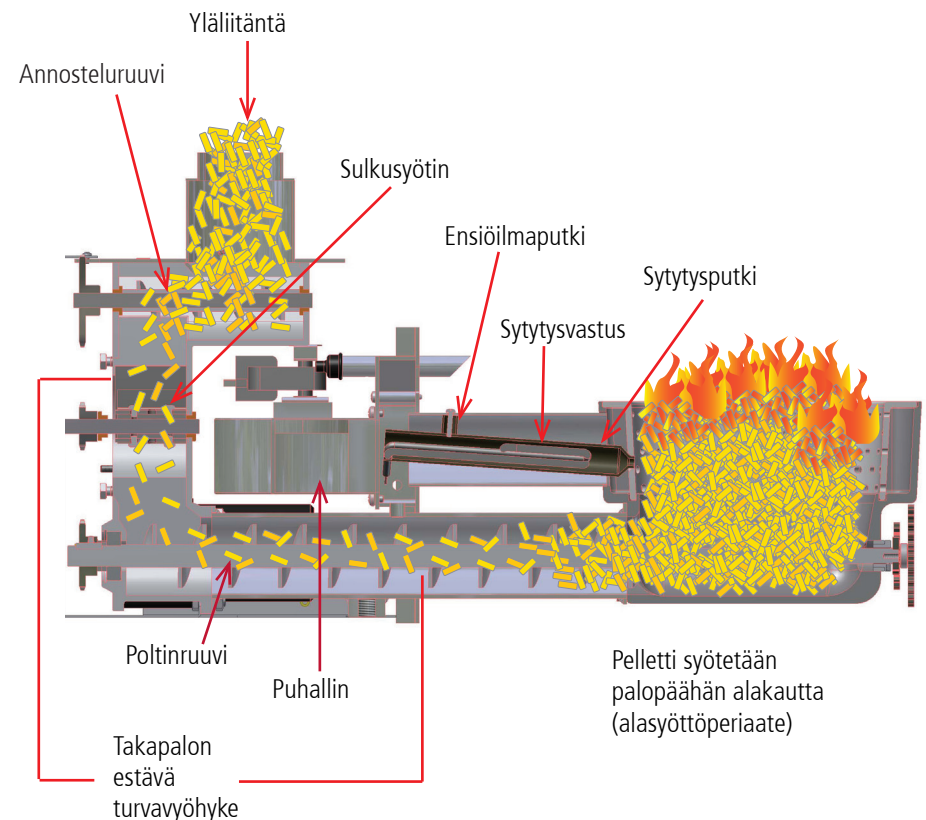
Poltinruuvi on ylipaineistettu käynnin aikana. Ominaisuuden tarkoituksena on vähentää polttimen vaurioitumisriskiä esimerkiksi jos veto on huono.

Polttimen automatiikka pysäyttää polttimen vikatilanteessa ja punainen merkkivalo syttyy palamaan. Tämän lisäksi näytöllä näkyy hälytysteksti, mistä hälytys johtuu. Kuvaus hälytyksistä on otsikon ”Vianetsintä” alla.

Polttimen palamisilmapuhallin on varustettu pyörimisvahdilla (takometri), joka valvoo puhaltimen toimintaa.

Leikinvalvontaputkeen ohjataan ilmaa, jolloin anturin käyttöikä pitenee ja se pysyy puhtaana.

Polttimen toimintaperiaate



■ POLTTIMEN JA KATTILAN YHTEENSOPIVUUS

Pellettipoltin soveltuu asennettavaksi kattiloihin, jotka täyttävät tietyt vaatimukset tulipesän koon, riittävän alipaineen sekä tuhkatilan suhteen. Lisäksi pannuhuoneessa tulee olla riittävän kokoinen korvausilma-aukko. (katso tekniset tiedot)

■ Vaatimus tulipesän koolle

Tulipesän syvyys min 350 mm asennusluukusta mitattuna. Vapaa korkeus palopään yläpuolella min 250 mm, joka varmistaa liekille riittävästi palotilaa.

■ Tuhkatila

Kattilassa tulee olla riittävä tuhkatila palopään alapuolella, jolloin tuhkanpoistoväli on huollon kannalta riittävän pitkä ja polttimen toiminta pysyy varmana. Tuhkan poisto olisi hyvä suorittaa erillisestä huoltoluukusta, jolloin poltinta ei tarvitse irrottaa toimenpiteen ajaksi.

■ Tulipesän alipaine

Tulipesässä tulee olla riittävästi alipainetta (luonnonvetoa), joka mahdollistaa pelletin polttamisen tehokkaasti. Ohjearvona voidaan pitää noin 10 pascalia tulipesässä.

■ Sähköasennukset

Polttimen mukana toimitetaan:

- + liitäntäjohto polttimen jännitesyöttöön 2 m.
- + liitäntäjohto lämpötila-antureille 2 m.
- + savukaasu-anturi ja 2 m jatkojohto.
- + kattila-anturi.

Sähkökytkennän voi suorittaa vain kyseiset pätevydet omaava ammattitaitoinen asentaja. Polttimen jännitesyöttö tehdään kytkentäkaavion mukaisesti. Ylilämpösuoja (LVI-koodi 5154361) asennetaan polttimen jännitesyöttöön siten, että se katkaisee jännitteen polttimelta, kun kattilaveden lämpötila nousee liian korkeaksi. Lisäksi suositellaan käytettävän turvakytkinä (poltinkytkin) jännitesyötössä. Kattila-anturi tulee asentaa samaan anturitaskuun ylilämpösuojan anturin kanssa mikäli tämä on mahdollista. Savukaasuanturi asennetaan hormiliitäntään.

HUOM! Polttimen asennus teetettävä ammattipätevyden omaavalla liikkeellä. Asennus tulee suorittaa siten, että se täyttää vähintään standardin SFS 3332 vaatimukset.

■ POLTTIMEN ASENNUS

Polttimen mukana toimitetaan sovittelevy, joka tulee kiinnittää tiiviisti kattilaan. Polttimen mukana toimitettava tiiviste asennetaan poltinlaipan ja polttimen väliin. (Asennuskuvat seuraavalla sivulla).

■ Asennusohje

1. Kiinnitä poltinlaippa tukevasti ja tiiviisti kattilaan.
2. Asenna poltinkisko ja pikalukituskahvat.
3. Kiinnitä poltin kiinni kattilaan.
4. Asenna ylilämpösuoja kattilaan ja kytke jännitesyöttö polttimelle sen kautta.
5. Asenna kattila-anturi ja savukaasu anturi paikoilleen.
6. Asenna pudotusputki polttimen ja varastoruuvien väliin.

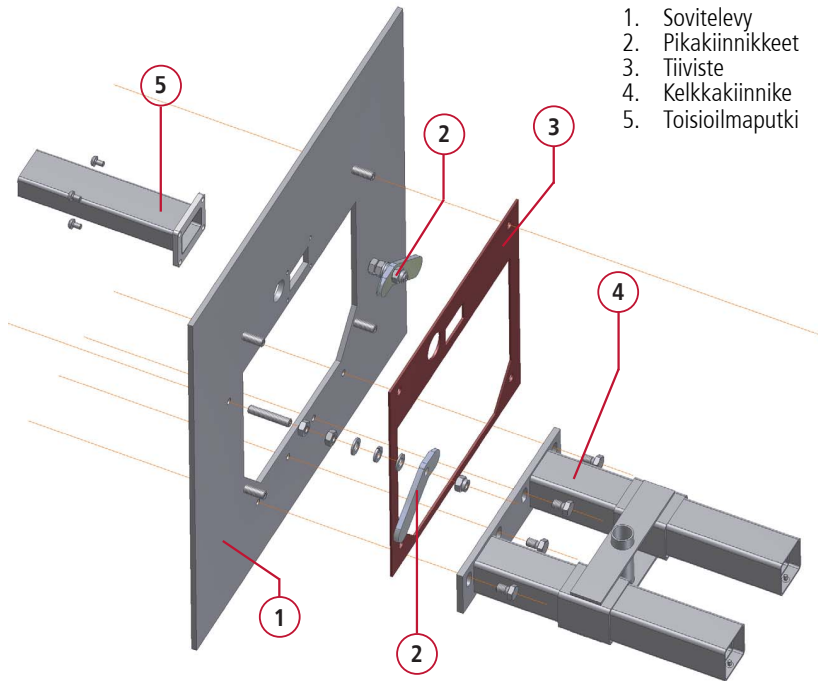
■ Ennen käyttöönottoa tarkistettava asiat

- + lämmitysverkosto ja kattila ovat täynnä vettä, paine vähintään 0,5 bar
- + mahdollinen savupelti on auki
- + kattilan konvektio-osassa oleva kiertopelti on paikoillaan
- + kiertovesipumppu on käynnissä
- + verkoston venttiilit ovat auki
- + palamisilma-aukko on auki
- + varoventtiili on esteettömästi yhteydessä kattilaan ja on toimintakuntoinen.

■ Polttimen toiminnan tarkistus asennuksen jälkeen (asentaja)

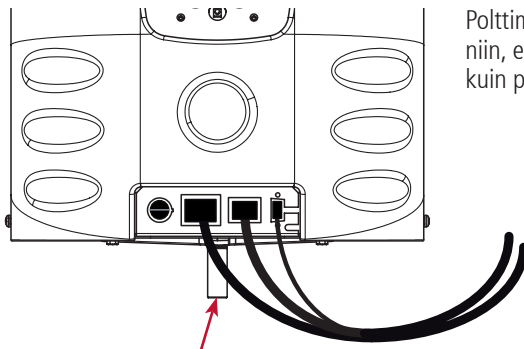
1. Kytke virrat polttimeen.
2. Tarkasta kattila-anturin näyttämä polttimen näytöltä.
3. Tarkasta savukaasu-anturin näyttämä polttimen näytöltä.
4. Laita ulkoinen ruuvi päälle päävalikosta ja odota kunnes polttimeen alkaa tulla pellettiä. Sammuta ulkoinen ruuvi.
5. Laita Poltin On-tilaan. Poltin lähtee tekemään kylmäkäynnistystä (käynnistys 1K). Kylmäkäynnistys kestää noin 30 min.
6. Kun poltin on siirtynyt Max-teholle, tarkastele ulkoisen ruuvien käyntiaikaa. Pelletin pinnan tulisi nousta polttimen yläliitäntän tasolle. Käyntiaikaa voidaan muuttaa Tehonsäätö-valikosta.
7. Säädä poltin savukaasuanalysointorin avulla.

SOVITELAIPAN JA KELKKAKIINNIKKEEN ASENNUS



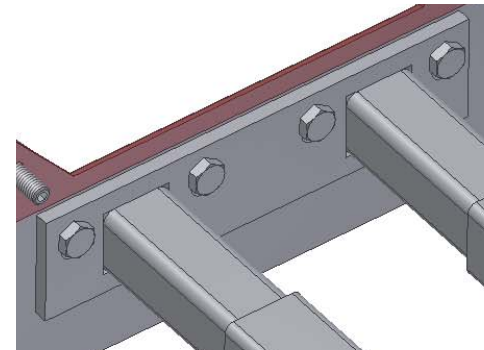
1. Sovitelevy
2. Pikakiinnikkeet
3. Tiiviste
4. Kelkkakiinnike
5. Toisioilmaputki

Asenna pikalukituskahvat, kelkkakiinnike ja toisioilmaputki kuvan osoittamalla tavalla.

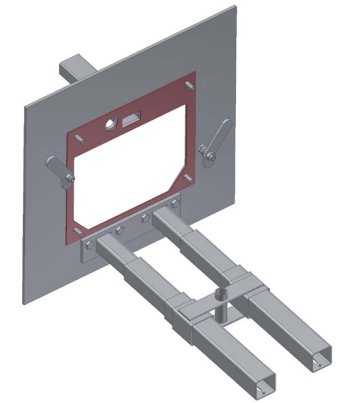


Kelkkakiinnikkeen kiinnitystappi

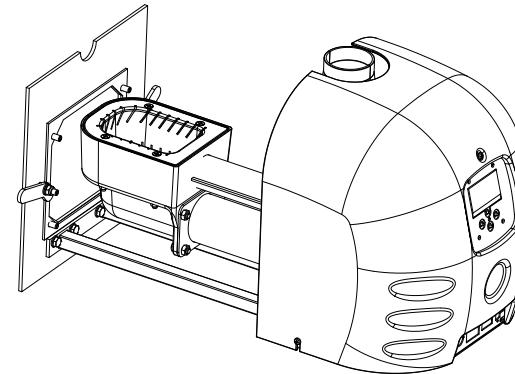
Polttimen kaapelointi on kiinnitettävä kattilaan niin, että sitä ei voi vetää pois kattilasta ennen kuin pistokkeet on irroitettu polttimesta.



Asenna kelkkakiinnike kuvan osoittamalla tavalla. Lopullinen kelkkakiinnikkeen kiinnitys tapahtuu sen jälkeen kun poltin on kiinni sovittelevyssä. Kelkkakiinnike nostetaan polttimen kelkkakiinnikkeen kiinnitystappia vasten ja pultit kiristetään.

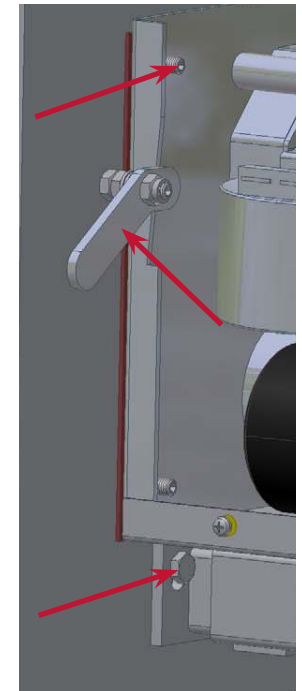


Valmiiksi asennettu kelkkakiinnike ja pikakiinnikkeet.



Sovitelaippaan merkitään kattilan kiinnitystappien paikat ja porataan reiät merkityille kohdille. Sovitelevyn ja kattilan väli on tiivistettävä tiivistenauhalla tai vastaavalla.

HUOM! Tarkista että poltin on keskitetty ohjauspultteihin nähden kun poltin vedetään ulos ja sisään kattilasta. Kiskot on myös hyvä rasvata liukuvuuden helpottamiseksi. Kiinnitä lopuksi polttimen pikakiinnikkeet, kun poltin on työnnettyä kattilaan.



SÄHKÖKAAVIO

- S1 POLTIN ON/OFF -KYTKIN
- X21 JÄÄNITÄSYÖTÖN LITIN
- X22 ULKOISEN RUUVIN LITIN
- X23 ANTURILITONTI
- T1 POLTIMEN YLILämpöSUOJA

ASENNUS

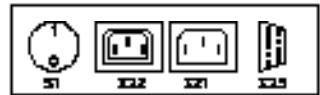
Asenna yllämpösuoja siten, että se katkeaa jännitteeltä polttimelta, kun kattilaveden lämpötila ylittää yllämpösuojan rajan.

Asenna yllämpösuojan anturi osaan teakkeen kattila-anturin kanssa, mikäli mahdollista.

Suositellaan käytettävän turvavyöhykettä (parankyöhykettä) jännite-eristämiseksi.

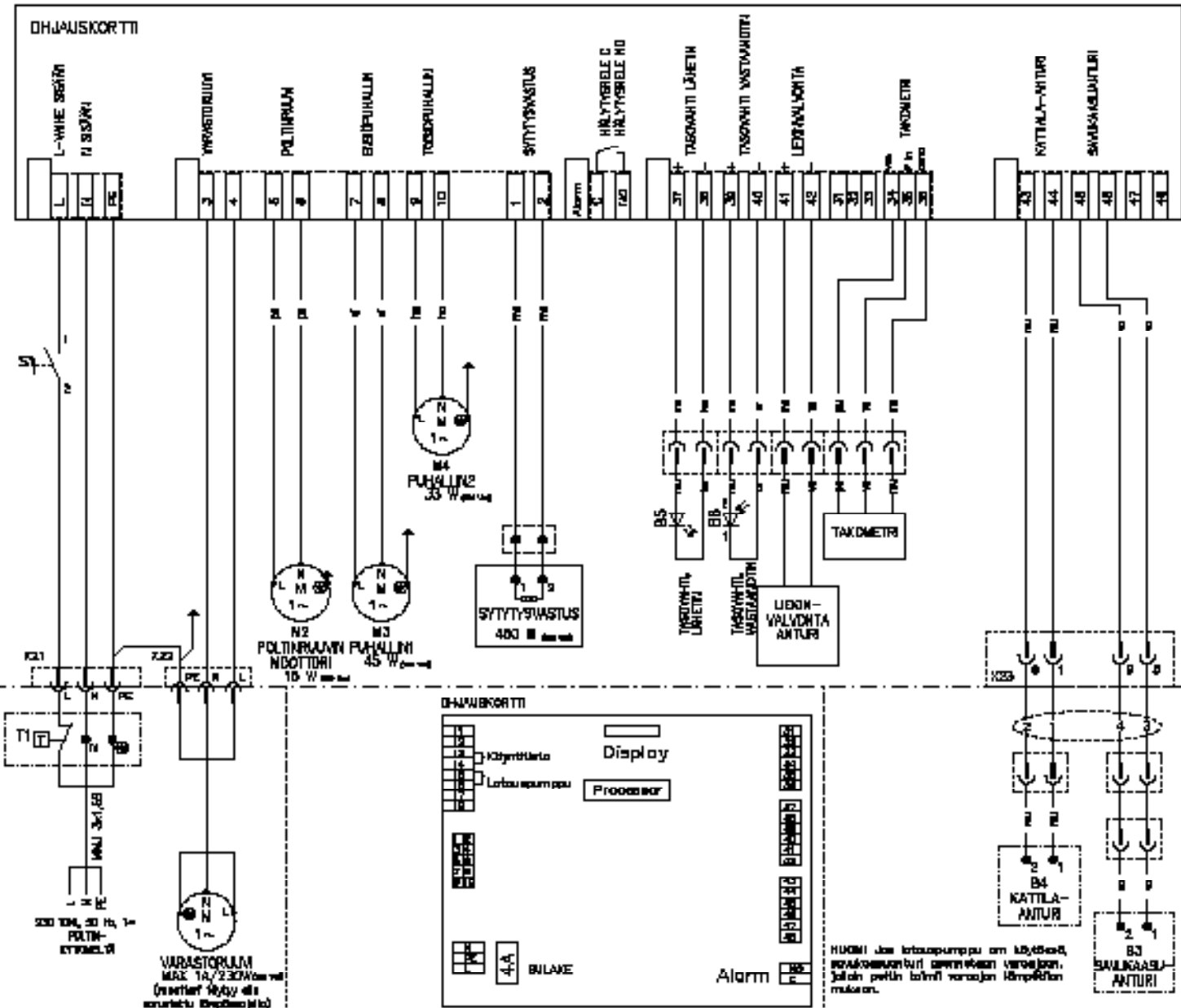
HÄLYTYSRELE X11

Hälytyksen ollessa aktiivinen, poltin pysähtyy. Hälytysreleeseen voi kytkää esim. meridiivun tai GSM-moodeemin, jolloin saat tiedon polttimen pysähtyneisistä. Kaakeli on potentiaalivapaa.

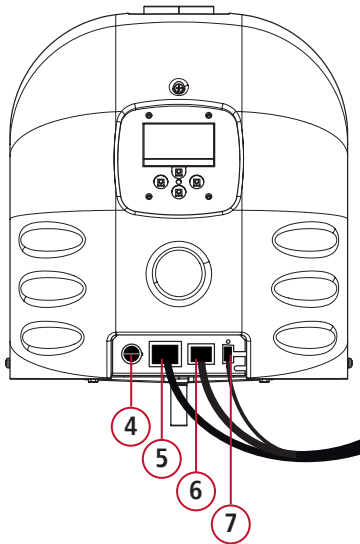
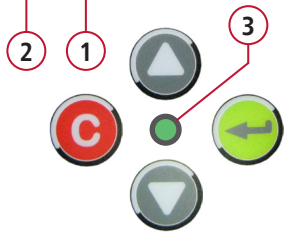
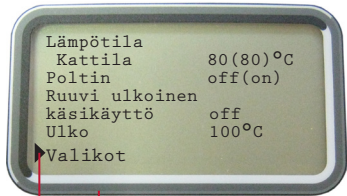


ULKOHSET KAAPELIDINNIT

YLLÄMPÖSUOJA



OHJAUSPANEELI



1. Näyttö
2. Näytön kursori näyttää valitun asetuksen
3. Käynti ja hälytyksen osoittaminen merkkivalolla
4. Polttimen virtakytkin
5. Ulkoinen syöttöruuvi
6. Polttimen virransyöttö
7. Lämpötila-anturin johto

-  **Vihreä:** Poltin on käynnissä
-  **Punainen:** Hälytys (poltin ei ole käynnissä)
-  **Vilkkuva valo:** Varoitusvalo (ei pysäytä poltinta)
-  **Nuolinpainikkeet:** valikoissa liikkuminen / asetusarvon muuttaminen.
-  **C-painike:** valikoista palaaminen / varoituksen kuittaaminen / asetusarvon kuittaaminen.
-  **Enter-painike:** asetuksen valinta / alivalikkoon siirtyminen.

POLTTIMEN KÄYTTÖ

Perusasetukset

Tehdasasetukset sopivat useimmissa tapauksissa. Ainoastaan kattilan tavoitelämpötilan säätö on tehtävä, jos tämä ei ole riittävä tai on liian suuri. Lisäksi verkkojännite vaikuttaa puhaltimen tehoon, eli jos verkkojännite on alhainen täytyy mahdollisesti puhaltimen teho prosenttia kasvattaa. (Katso palamisen säätäminen)

Päävalikossa on polttimen toiminnan tärkeimmät asetukset: polttimen käynnistys, lämpötila näyttö, savukaasulämpötila ja polttimen tilan näyttö. Ala-valikoissa on polttimen säätöön ja tilan seurantaan liittyviä asetuksia. Tarkemmat selitykset löytyvät VALIKOT kappaleesta.

Jos painikkeita ei paineta hetkeen, ilmestyy graafinen kuva näytölle, josta on helppo seurata polttimen toimintaa.



Tehdasasetukset voidaan palauttaa « Tehdasasetukset –valikosta ».

■ POLTTIMEN KÄYNNISTÄMINEN JA TOIMINTA

■ Polttimen käynnistys ja pysäytys

Aseta käyttökytkimistä poltin päälle. Näyttöön tulee päävalikko, josta nähdään kattilaveden ja savukaasujen lämpötila. Päävalikossa on myös polttimen käynnistys/pysäytys -asetus sekä tilatieto. Jos painikkeita ei paineta 10 s, tulee näyttöön graafinen kuva, josta nähdään lämpötila ja poltintiedot.

Ensimmäinen käynnistys poikkeaa normaalista käynnistyksestä siten, että poltin on täysin tyhjä pelletistä. Samoin ulkoinen syöttöjärjestelmä on tyhjä pelletistä.

Tee seuraavat toimenpiteet ensimmäisen käynnistyksen yhteydessä tai jos pelletti on loppunut täysin varastosta:

1. Aseta päävalikosta ulkoinen ruuvi päälle ja odota kunnes polttimen yläliitännään tulee pellettiä. Ulkoinen ruuvi pysähtyy automaattisesti 15 min kuluttua (asetus muutettavissa).
2. Aseta poltin päälle (ON)-tilaan.

■ Kylmäkäynnistys

Poltin tekee kylmäkäynnistyksen sytytysvastuksen avulla, kun kattilaveden lämpötila on yli 8 °C:sta alle asetusarvon. Poltin –asetus kohtaan tulee teksti ”Käynnistys 1K”, poltinruuvi käynnistyy, punainen merkkivalo palaa. Vähän ajan kuluttua puhallin ja sytytysvastus käynnistyvät. Kylmäkäynnistys koostuu seitsemästä jaksosta 1K-7K. Kun liekinvalvonta havaitsee liekin palopäässä siirtyy poltin suoraan vaiheeseen 5K ja vihreä merkkivalo syttyy. Käynnistys 7K-vaiheessa poltin pysähtyy 10 minuutin ajaksi, jotta paloprosessi tasaantuu palopäässä. Jos liekki ei syty 7K-vaiheen jälkeen, antaa poltin kylmäkäynnistys hälytyksen kts. vianetsintä.

Älä tee asetusmuutoksia kylmäkäynnistyksen aikana. Palopään puhdistuksen jälkeen varmista, että poltin tekee kylmäkäynnistyksen, koska hiillosta ei ole palopäässä. Kylmäkäynnistys voidaan varmistaa nostamalla kattilaveden asetuslämpötilaa riittävästi ja palauttaa se haluttuun arvoon sytytyksen jälkeen.

■ Lämminkäynnistys

Poltin tekee lämminkäynnistyksen, kun kattilaveden lämpötila on 8 °C:een sisällä asetuslämpötilasta esim. lyhyen sähkökatkon jälkeen. Lämminkäynnistyksessä poltin käyttää sytytykseen palopäässä olevaa hiillosta, säästäen näin energiaa. Normaalissa käytössä polttimen siirtyessä ylläpidolta tehokäynnille, poltin tekee lämminkäynnistyksen.

Sähkökatkojen jälkeen poltin käynnistyy automaattisesti, tehden lämmin- tai kylmäkäynnistyksen riippuen kattilaveden lämpötilasta.

■ Tehokäynti

Lämmin/kylmäkäynnistyksen jälkeen poltin siirtyy tehokäynnille MAX-teholle. Kun kattilaveden lämpötila on noussut 4 °C:een päähän asetusarvostaan, menee poltin KESKI-teholle. Tehdasasetuksina MAX ja KESKI teho ovat samat. Vihreä merkkivalo ilmoittaa, että poltin on käyntiasennossa. Vilkkuva punainen merkkivalo ilmoittaa, että poltin käy normaalisti, mutta varoitus on päällä (esim. tuhkanpoisto, puhdistusaika tai pellettivaraston tyhjeneminen). Punainen merkkivalo ilmoittaa, että poltin on pysähtynyt hälytyksen takia. Hälytyksen syy vilkkuu näytöllä.

■ Polttimen pysäytys

Poltin voidaan sammuttaa missä vaiheessa polttoa tahansa. Aseta päävalikosta Poltin –kohtaan OFF ja poltin pysähtyy. Ennen palopään puhdistusta, anna hiilloksen palaa loppuun asti. Kytkä virtakatkaisimesta poltin pois päältä ja irrota virtakaapeli polttimesta.

■ Polttimen käyttö varaajan kanssa

Polttimeen saa lisävarusteena varaaja-anturin. Tällöin poltinta voidaan ohjata myös varaajan lämpötilan mukaan (vaatii prosessori version v100615 tai uudempi). Lisävarusteet-valikosta asetetaan Tank mode-asetus päälle ja savukaasuanturin tilalle asennetaan varaaja-anturi ja vietään se varaajaan. Tämän jälkeen polttimen ohjaus tapahtuu varaajassa olevan varaaja-anturin kautta. Lisävarusteet-valikossa voidaan asettaa varaajan lämpötila, jossa poltin käynnistyy ja pysähtyy. Hiilloksen ylläpito-asetus menee automaattisesti Ei-tilaan eli poltin tekee aina kylmäkäynnistyksen.

Lisäksi polttimen kortilta saadaan ohjaus latauspumpulle, jolle voidaan asettaa käynnistys hystereesi asetuksella Load Pump Diff. Esim. Kattilaveden asetuslämpötila on 80 C ja Load Pump Diff=10 C. Latauspumppu käynnistyy, kun kattilaveden lämpötila nousee yli 70 C ja pysähtyy kun kattilaveden lämpötila laskee alle 70 C.

■ PALAMISEN SÄÄTÄMINEN

Palamiseen ja polttimeen toimintaan vaikuttavat asetukset ovat Teho –valikossa.

■ Palamisen säätäminen

Tehdasasetukset ovat useimmissa tapauksissa sopivat hyvälle ja tehokkaalle palamiselle. Tehdasasetukset soveltuvat, kun alipainetta on kattilan tulipesässä mitattuna noin 8-15 Pa ja käytetään 8 mm pellettiä. Polttimeen laipassa on pultti, jonka kautta alipaine on helppo mitata. Tällöin joudutaan irrottamaan polttimeen suojakotelo.

Suosittelavaa on käyttöönoton yhteydessä, että ammattitaitoinen asentaja säätää savukaasu-analysaattorin avulla säätöarvot kohdalleen. Häkä (CO) –arvon tulisi olla alle 200 ppm ja ylijäämähapen (O₂) 6,5-8 %.

Jos palaminen on huonoa, piipusta tuleva savu on mustaa tai syntyvä tuhka rakeista, voidaan Teho –valikosta säätää polttoaineen ja ilman suhdetta. Pelletin syöttöä palopäähän säädetään asetuksilla Max ruuvi ja Keski ruuvi. Palamisessa tarvittava ilmamäärä säädetään asetuksilla Max puhallin ja Keski puhallin. Min-asetukset eivät ole käytössä.

■ Savukaasuimuri

Jos veto ei ole riittävä, voidaan savupiippuun asentaa savukaasuimuri, mikäli tämä on mahdollista. Mikäli savukaasuimurin ohjaukseen käytetään Aritermin Imuriohjainta, saadaan polttimelta käyntitieto liittimistä 13 ja 14. Tämä vieään imuriohjaimen tuloon T6 ja -. Kun poltin käy tehokäyntiä, käy imuri maksimi asetuksen mukaan. Kun poltin on ylläpidolla, käy imuri minimi asetuksen mukaan. Lisävarusteena saatavana johto liittimineen imuriohjaimen ja pellettipolttimeen väliin.

■ Vedonsäädin

Jos veto on liian suuri, voidaan piippuun asentaa vedonsäädin.

■ Ulkoisen ruuvien aika

Kun pelletin pinta laskee polttimeen yläliitännässä alle tasovahtien käynnistyy ulkoinen ruuvi. Käyntiajan tulisi olla niin pitkä, että pelletin pinta nousee yläliitännän tasolle. Pudotusputkeen noussut pelletti voi aiheuttaa holvaantumista ja sen myötä pellettivajehälytyksen.

- Päävalikko**
- Lämpötila
 - Kattila
 - Savukaasu
 - Jäännöshappi
 - Poltin off (on)
 - Lämmitystapa
 - Ruuvi ulkoinen
 - Käsi käyttö
 - Ulko/Lämpö/Huone
 - Hienosäätö
 - Valikot

- Valikot**
- Poltinsäädöt
 - Käyntiaika
 - Pellettivarasto
 - Teho
 - Lämmönsäätö
 - Lämmönsäätö 2
 - Huolto
- Huolto**
- Tuhkanpoisto
 - Puhdistus

- Käyntiaika**
- Kokonais
 - Max
 - Keski
 - Min
 - Sähkövastus 1
 - Sähkövastus 2
- Pellettivarasto**
- Arvioitu aika
 - Pellettivarasto
 - Syöttökerroin
 - Keskikulutus
 - Kokonaiskulutus
 - Ruuvi ulkoinen aika
 - Hälytys varasto min
- Teho**
- Poltintyyppi
 - Teho
 - Max ruuvi
 - Max puhallin
 - Keski ruuvi
 - Keski puhallin
 - Min ruuvi
 - Min puhallin
 - Max puhallin 2
 - Keski puhallin 2
 - Min puhallin 2
 - Puhd. puhallus
 - Hiilloksen ylläpito
 - Ruuvi ulkoinen
 - Käsi käyttö
 - Lämminkäynnistyksen
 - Kylmäkäynnistyksen
 - Kylmäkäynnistysasetukset

- Poltinsäädöt**
- Sähkövastukset
 - Käynnistysero
 - Tasovahti
 - Liekinvalvonta
 - Testaus
 - Kieli
 - Tehdasasetukset
 - Lämpötilaero
 - Lisävarusteet
- Lämmönsäätö**
- Lämmityskäyrä
 - Menovesi min
 - Menovesi max
 - Komp.käyrä 5
 - Komp.käyrä 0
 - Komp.käyrä -5
 - Kiertovesip. pysäyt
 - Huonekerroin
 - Pudotus
- Lämmönsäätö 2**
- Hienosäätö
 - Lämmityskäyrä
 - Menovesi min
 - Menovesi max

- Testaus**
- Ruuvi ulkoinen
 - Puhallin
 - Puhallin 2
 - Poltinruuvi
 - Sytytys
 - Sähkövastus
 - Load pump
 - Konv.puhdistus
 - Hälytys
 - Svk imuri
 - Kierovesipumppu
 - Shuntti
 - Shuntti 2
- Pudotus**
- Pudotus
 - Pudotus 2
- Pudotus**
- Pudotus
 - Aloit
 - Lopetus
 - Pudotus 2
 - Aloit
 - Lopetus
 - Lämpötila
 - Aika

- Lisävarusteet**
- Jäännöshappi
 - Lämmönsäätö
 - Takometri
 - Load pump
 - Aloit
 - Lopetus
 - Load pump diff
 - Konv.puhdistus
 - Svk imuri max
 - Svk imuri min
 - Lämpötila

VALIKKORAKENNE

Seuraavat taulukot antavat yleiskuvan niistä viesteistä, joita ohjausyksikön näytössä voi olla. Ne ilmoittavat myös mitä parametreja käyttäjä itse voi tai saa muuttaa ja mitä on lupa muuttaa vain siinä tapauksessa, että on saanut ohjeet valtuutetulta asentajalta. Huom.! Osa valikkojen vaihtoehtoista näkyy vain, kun ne ovat aktivoituneina.

Päivalikko

Valikko	Asetus	Kuvaus
Lämpötila Kattila xx (80) °C	5-95 °C	Kattilan lämpötila ja suluissa asetuslämpötila.
Savukaasu xx (250) °C	120-280 °C	Savukaasun lämpötila ja suluissa hälytysraja.
Jäännöshappi x.x %	-	Näyttää jäännöshapen määrän. (Lisävaruste)
Poltin on/off	On/Off	Polttimen käynnistys ja pysäytys. Alla polttimen käyntitila. Esim. Max-teho.
Ruuvi ulkoinen käsikäyttö Off (On)	On/Off	Ulkaisen ruuvin käynnistys (näkyvissä jos poltin Off-tilassa). Suluissa jäljellä oleva käyntiaika). Voidaan pysäyttää manuaalisesti.
Lämmitys	Pelletti Pelletti + sähkö Sähkö	Lämmitystavan valinta (näkyvissä jos sähkövastukset otettu käyttöön ja poltin On-tilassa. Kts. Polttimen asetukset). Vain Biomatic+
Ulko xx °C / Lämpö xx(xx) °C/ Huone xx(xx) °C	Huone 0-30 °C	Lämmönsäätöpiirin lämpötilanäyttö (näkyvissä jos otettu käyttöön Lisävarusteet-valikosta). Vain Biomatic+
Hienosäätö	0-20 °C	Lämmityspiiri1 hienosäätö (näkyvissä jos otettu käyttöön Lisävarusteet-valikosta ja sisäanturi ei kytketty) Vain Biomatic+
Valikot	-	Siirtyminen alivalikoihin: Poltinsäädöt, Käyntiaika, Pellettivarasto, Teho, Lämmönsäätö, Huolto.

Poltinsäädöt - valikko

Valikko	Asetus	Kuvaus
Sähkövastukset	0-3	Sähkövastusten käyttöönotto, Vain Biomatic+ 0 = ei käytössä, 1 = 3 kW 2 = 6 kW 3 = 9 kW
Käynnistysero	10-40 °C	Sähkövastuksien käynnistymisen lämpötila ero.
Tasovahti 99 (50) %	10-90 %	Näyttää pelletin tason polttimen tasovahtien välissä. Varastoruuvi käynnistyy kun arvo alittaa 50%.
Liekinvalvonta 99 (50) %	1-98 %	Näyttää liekin voimakkuuden. Suluissa raja-arvo.
Testaus	-	Valikossa voidaan testata polttimen toimintoja mm. poltinruuvi, puhallin.
Kieli Suomi	Suomi, Svenska, English, German, Italiano, France, Spain, Russia	Valikkokielen valinta
Tehdassasetukset v100409	Kyllä / Ei	Palauttaa alkuperäiset tehdasasetukset.
Lämpötilaero Ei	Ei, 5-60 °C	Polttimen käyntihystereesi. Poltin siirtyy ylläpidolle tavoitelämpötilassa ja käynnistyy uudelleen kun lämpötila on laskenut hystereesiin verran. Ei = 5° C hystereesi 5° - 60° C = poltin käyttää vain Max-tehoa.
Lisävarusteet	-	Valikossa lisävarusteiden käyttöönotto.

Käyntiaika - valikko

Teksti näytöllä	Asetus	Kuvaus
Kokonais xx h	-	Polttimen kokonaiskäyntiaika tehokäynnillä.
Max xx h	-	Polttimen käyntiaika Max-teholla.
Keski xx h	-	Polttimen käyntiaika Keski-teholla.
Min xx h	-	Polttimen käyntiaika Min-teholla.
Käyntiaika sähkövastus 1	-	Sähkövastuksen 6 kW käyntiaika.
Käyntiaika sähkövastus 2	-	Sähkövastuksen 3 kW käyntiaika

VALIKKORAKENNE

Varasto - valikko pellettivaraston ja kulutuksen seuranta

Teksti näytöllä	Asetus	Kuvaus
Arvioitu aika xx vr	Näyttää varastossa jäljellä olevan pellettimäärän, voidaan asettaa uusi luku pellettivaraston muutoksen yhteydessä.	Ilmoittaa pellettivaraston riittävyyden vrk:ssa. Laskenta keskikulutuksen mukaan.
Pellettivarasto x.x t	0.0 -25.0 t	Näyttää varastossa jäljellä olevan pellettimäärän. Voidaan asettaa uusi luku pellettivaraston täytön yhteydessä.
Syöttökerroin xx kg/h	0 - 76.0 kg/h	Varastoruuvien syöttökapasiteetti.
Keskikulutus kg/vrk	-	Näyttää keskikulutuksen viimeisen 8 päivän ajalta.
Kokonaiskulutus x.x t	-	Näyttää pelletin kokonaiskulutuksen.
Ruuvi ulkoinen aika	-	Näyttää ulkoisen ruuvien käyntiajan
Hälytys varasto min x.x t	0.0 - 3.0 t	Varoitus näytölle, kun varastossa on laskennallisesti jäljellä asetetun minimirajan verran pellettiä

Varastoruuvien syöttökerroin voidaan määrittää esim. ajamalla varastoruuvia 10 minuutin ajan ja mittaamalla astiaan tulleen pelletin paino. Kun tämä kerrotaan kuudella saadaan kuinka monta kiloa varastoruuvi tuo tunnissa kg/h. Syöttökerroin voi vaihdella pellettilaadun mukaan.

Pellettivarasto-asetukseen määritetään varastossa oleva pelletin määrä. Automatiikka laskee ulkoisen ruuvien käyntiajan ja syöttökertoimen perusteella pelletin kulutusta ja arvioi keskikulutuksen perusteella pelletin riittävyyden vrk:ssa.

Hälytys varasto min-asetuksella voidaan määrittää varoitusraja, jolloin polttimen näyttöön tulee ilmoitus pelletin loppumisesta.

Tehonsäätö - valikko

Valikko	Asetus	Kuvaus
Poltintyyppi 40 kW	12/15/20/25/40 kW	Poltintyyppien valinta. Valitse oma poltintyyppi. HUOM! Palauttaa tehodarvot myös lämmönsäätöön liittyvät asetukset.
Teho Max ruuvi 50 % Max puhallin 35 % Keski ruuvi 0 % Keski puhallin 35 % Min ruuvi 0 % Min puhallin 0 % Max puhallin2 65 % Keski puhallin2 65 % Min puhallin2 0 %	0-100 % 0-100 % 0-100 % 0-100 % 0-100 % 0-100 % 0-100 % 0-100 % 0-100 %	Poltinruuvien käyntijakso Max-teholla. Puhaltimen teho Max-teholla Poltinruuvien käyntijakso Keski-teholla Puhaltimen teho Keski-teholla Poltinruuvien käyntijakso Min-teholla Puhaltimen teho Min-teholla Puhaltimen2 teho Max-teholla Puhaltimen2 teho Keski-teholla Puhaltimen2 teho Min-teholla
Puhd. puhallus 2/h	Off, 2/h, 1/h, 1/2h, 1/3h	Puhallin menee tehokäynnillä 100 % -teholle, pitää ilmareiät puhtaana.
Hiiloksen ylläpito 60 min	Ei, 0-120 min	Hiiloksen ylläpitojakson välinen aika. Poltinruuvi tekee 1 minuutin syötön ylläpidolla. Ei = Poltin ei pidä yllä hiilosta, jolloin poltin tekee aina käynnistyessään kylmäkäynnistyksen. Käyttö esim. varaajan kanssa.
Ruuvi ulkoinen 30 s	0-250 s	Ulkoisen ruuvien käyntiaika, kun tasovahdit pyytävät pellettiä. Kts. Säätöesimerkki.
Käsi käyttö 15 min	0-60 min	Ulkoisen ruuvien käyntiaika manuaalijolla (polttimen oltava Off-tilassa, käynnistys päävalikosta)
Lämminkäynnistykset	0-	Lämminkäynnistysten lukumäärä
Kylmäkäynnistykset	0-	Kylmäkäynnistysten lukumäärä
Kylmäkäynnisa-asetukset	0-99	

Huolto - valikko

Valikko	Asetus	Kuvaus
Hälytys Tuhkanpoisto x (100) h	0-250 h	Hälyttää tuhkalaatikon tyhjennyksestä. Laskee ulkoisen ruuvien käyntiajasta. Määritettävä kokemuksen perusteella.
Puhdistus x (100) h	0-250 h	Hälyttää kattilan ja palopään puhdistuksesta. Määritettävä kokemuksen perusteella.

Lisävarusteet - valikko

Valikko	Asetus	Kuvaus
Jäännöshappi	On/Off	Puhaltimen tehonsäätö jäännöshapen mukaan. Happiarvo näkyy päävalikossa ja graafisessa kuvassa. Vain Biomatic+
Lämmönsäätö	On/Off	Kahden lämmityspiirin säätö mahdollisuus. Lämmönsäätö 2-valikko tulee esiin kun anturi kytketään. Vain Biomatic+
Takometri	On/Off	Puhaltimen käynninvalvonta. EI KÄYTÖSSÄ
Load pump	On/Off	Latauspumpun käyttöönotto (Varaajakäyttö)
• Aloitus	0 - 95 °C	Varaajan lämpötila, missä poltin käynnistyy.
• Lopetus	0 - 95 °C	Varaajan lämpötila, missä poltin pysähtyy.
• Load pump diff	0 - 50 °C	Latauspumpun käynnistys, kun kattilavesi > asetus - diff.
Konv.puhdistus	On/Off	Konvektio puhdistus automatiikan käyttöönotto ja käyntiaikojen määrittäminen. Kts s20. Vain Biomatic+
Aika On	3 min (0-10 min)	
Aika Off	4 h (0-250 h)	
Svk imuri max	40 % (0-100 %)	Savukaasuimurin teho tehokäynnillä. Vain Biomatic+
Svk imuri min	0 % (0-30 %)	Savukaasuimurin teho ylläpidolla. Vain Biomatic+

Latauspumppu

Mikäli kattila on kytketty varaajaan, voidaan polttimeen ohjauskortilla ohjata latauspumppua kattilaveden lämpötilan mukaan ja poltinta varaajan lämpötilan mukaan. Latauspumppu kytketään kytkentäkaavion mukaisesti polttimeen ohjauskortille. Polttimeen savukaasuanturi vietään varaajaan (keski- tai yläosaan). Lisävarusteet-valikosta asetetaan Load pump On-tilaan. Polttimeen **Hiillokset ylläpito**-asetus muuttuu tällöin automaattisesti **Ei**-tilaan, jolloin poltin tekee aina kylmäkäynnistyksen sytytysvastuksen avulla.

Poltin käynnistyy tehden kylmäkäynnistyksen, kun varaajan lämpötila laskee alle **Aloitus**-asetuksen. Sytytyksen jälkeen kattilaveden lämpötila alkaa nousta. Kun kattilaveden lämpötila nousee yli **Kattilan asetuslämpötila - Loadpump. diff**, käynnistyy latauspumppu. Esim. kattila-asetus = 80 °C ja Loadpump.Diff = 10 °C, jolloin latauspumppu käynnistyy, kun kattilavesi nousee 71 °C:een. Tämän jälkeen varaajan lämpötila alkaa nousta ja kun se saavuttaa **Lopetus**-lämpötilan, poltin pysähtyy. Latauspumppu käy kunnes kattilaveden lämpötila tippuu alle rajan (Esimerkissä latauspumppu pysähtyy, kun kattilavesi tippuu 69 °C:een).

Mikäli kattilaveden lämpötila nousee 95 °C:een, poltin pysähtyy heti.

HÄLYTYKSET JA VIANETSINTÄ

Poltin ilmoittaa hälytyksestä ohjauspaneelin näytöllä punaisella valolla ja informaatiotekstillä. Tämän avulla vian aiheuttaja on helppo selvittää. Poltin pysähtyy hälytyksessä ja vian syy on etsittävä ennen uudelleen käynnistämistä. Toistuvat hälytykset saattavat johtua väärästä säädöistä/asetuksista. Punaisen valon vilkkuessa, polttimen näytöllä näkyy varoitusteksti esim. tuhkanpoistoajan täytymisestä, mutta poltin toimii normaalisti. Kuittaus C-painikkeella.

Polttimen tarkastusta ja huoltotoimenpiteitä varten on ensin katkaistava jännitesyöttö ja irrotettava polttimen liitäntäjohdot, ennen kuin poltin otetaan pois kattilasta. Tämän jälkeen voidaan irrottaa polttimen suoja, jonka jälkeen voidaan tarkastaa esim. liekinvalvonta-anturi.

Hälytysteksti / Syy	Tarkista	Toimenpide
<p>Poltin on pysähtynyt ja näyttö on pimeänä.</p> <p>Jännitesyöttö katkennut polttimelle.</p>	<p>1. Polttimen ylläampösuoja.</p> <p>2. Jännitesyötön sulake.</p> <p>3. Poltinkortin lasiputkisulakkeet ja näyttökaapelin kytkentä.</p>	<p>1. Selvitä ylikuumentumisen syy ja kuittaa ylläampösuoja.</p> <p>2. Vaihda sulake. Mikäli sulake palaa toistuvasti, ota yhteys sähköasentajaan. Kytkennot tarkastettava.</p> <p>3. Tarkistuksen voi tehdä sähköasentaja. Irrota näyttöpaneeli ja tarkista ohjainkortin lasiputki sulakkeet. Tarkista näyttökaapelin kytkentä.</p>
<p>Hälytys kylmäkäynnistys</p> <p>Liekinvalvonta-anturi ei ole havainnut liekkiä kylmäkäynnistyksen yhteydessä. Hälytys tulee 10 min päästä kylmäkäynnistyksen loppumisesta.</p>	<p>1. Onko pellettiä palopäessä</p> <p>2. Liekinvalvonta-anturin toiminta ja puhtaus</p> <p>3. Sytytysvastus</p>	<p>1. Mikäli palopäessä ei ole pellettiä, mutta polttimen ylläitännässä on, yritä sytytystä uudelleen. Tarkkaile, että palopäähän tulee pellettiä.</p> <p>2. Liekinvalvonta-anturin toiminta voidaan tarkastaa heijastamalla siihen valoa. Poltinsäädöt-valikosta voidaan seurata sen reagointia siihen. Huonon vedon takia liekinvalvonta-anturi on voinut likaantua, eikä näin tunnista liekkiä. Kts. Tarkistus ja huoltotoimenpiteet.</p> <p>3. Mene Testaus-valikkoon ja aseta sekä puhallin ja sytytysvastus päälle. Tarkasta lämpeneekö vastus ja sytyttääkö se pelletin.</p>

Hälytysteksti / Syy	Tarkista	Toimenpide
<p>Hälytys liekinvalvonta</p> <p>Liekinvalvonta-anturi ei ole havainnut liekkiä 10 minuuttiin polttimen ollessa tehokäynnillä. Tasovahdit ovat pyytäneet lisää pellettiä eli palopäähän on tullut pellettiä.</p>	<p>1. Liekinvalvonta-anturin toiminta ja puhtaus.</p> <p>2. Puhaltimen toiminta</p>	<p>1. Kts. Hälytys kylmäkäynnistys kohta 2.</p> <p>2. Mene Testaus-valikkoon ja aseta puhallin päälle. Tarkasta, että puhallin toimii.</p> <p>Jos liekinvalvonta-anturi nokeentuu tai ylikuumentuu usein, saattaa se johtua virheellisistä säädöistä tai puutteellisesta alipaineesta tulipesässä. Tällaisissa tapauksissa ota yhteyttä asentajaan. Tulipesän alipainetta voidaan lisätä nostamalla savukaasuimurin tehoa Lisävarusteet-valikosta. Kts. sivu 14.</p>
<p>Hälytys lämminkäynnistys</p> <p>Liekinvalvonta-anturi ei ole havainnut liekkiä 10 minuuttiin lämminkäynnistyksen jälkeen. Hiillos on palanut loppuun, eikä poltin käytä lämminkäynnistyksessä sytytysvastusta. Palopään puhdistuksen jälkeen kattilaveden lämpötila saattaa olla 8 °C sisällä asetetusta, jolloin poltin yrittää lämminkäynnistystä. Hiillosta ei tällöin ole, joten hälytys aktivoituu.</p>	<p>1. Liekinvalvonta-anturin toiminta ja puhtaus.</p> <p>2. Hiilloksen ylläpitoaika Teho-valikosta</p>	<p>1. Tarkista liekinvalvonta kuten edellä on mainittu.</p> <p>2. Tarkkaile ylläpidolla hiillosta. Jos veto on liian suuri, saattaa se polttaa hiilloksen loppuun. Säädä tällöin vetoa pienemmäksi tai hiilloksen ylläpito-asetus aikaa pienemmäksi.</p> <p>Jos hälytys on tullut palopään puhdistuksen jälkeen, nosta kattilaveden asetuslämpötilaa väliaikaisesti ylemmäksi, jotta poltin tekee kylmäkäynnistyksen.</p>
<p>Hälytys jäännöshappi</p> <p>Jäännöshappi on ollut 2 min. alle 4,5 % jolloin palaminen on ollut huonoa. Puhaltimen automaattinen tehollisuus ei ole riittänyt.</p>	<p>1. Ovatko palopään ilmareiät auki</p> <p>2. Toimiiko puhallin kunnolla ja onko puhallin säädetty oikein.</p>	<p>1. Puhdista palopää ja avaa ilmareiät.</p> <p>2. Tarkasta puhaltimen toiminta ja teho. Säädä puhaltimen tehoa tarvittaessa.</p> <p>Huom! Mikäli jäännöshappi on asetettu off-tilaan, ei hälytystä tule vaikka jäännöshappiarvo näkyy näytöllä. Vain Biomatic+</p>

HÄLYTYKSET JA VIANETSINTÄ

Hälytysteksti / Syy	Tarkista että	Toimenpide
<p>Hälytys pellettivaje</p> <p>Tasovahdit eivät ole havainneet pellettiä polttimen yläliitännässä, vaikka ulkoinen ruuvi on käynyt neljä kertaa käyntiajan.</p>	<ol style="list-style-type: none"> 1. pellettiä on varastossa. 2. pelletti ei ole holvaantunut pudotusputkeen. 3. tasovahdit toimivat. 4. pudotusputken kallistus ei ole liian jyrkkä (yli 45 astetta) tai liian loiva. 5. moottorin akseli pyörittää ruuvia ja että ulkoisen ruuvien moottori toimii. 	<ol style="list-style-type: none"> 1. Lisää pellettiä ja aja ulkoista ruuvia, kunnes pellettiä tulee polttimen yläliitännästä. Tee käynnistys. 2. Säädä ulkoisen ruuvien käyntiä aika säätöesimerkin mukaan. Kts. sivu 10. 3. Tarkasta tasovahtien toiminta Poltinsäädöt-valikosta. Arvon pitäisi laskea alle suluihin olevan, jonka jälkeen ulkoisen ruuvien tulee käynnistyä. Kun ruuvi pysähtyy, tulisi arvon olla 99 %
<p>Hälytys tukkeuma</p> <p>Liekinvalvonta ei ole havainnut liekkiä 10 minuuttiin, eikä tasovahti ole pyytänyt lisää pellettiä. Eli palopäästä on loppunut pelletti ja liekki sammunut.</p>	<ol style="list-style-type: none"> 1. tasovahdin silmät ovat puhtaat (pöly). 2. tasovahti toimii oikein. 3. Polttimen rattaisten kiinnitys ja ketjun kunto. 4. tuleeko polttokuppiin pellettiä. 5. liekinvalvonta-anturi toimii. 6. syöttöruuvi, sulkusyötin ja poltinruuvi pyörivät eivätkä ole jumittuneet esimerkiksi vieraan esineen takia. 	<p>Jos polttimen yläliitännässä ei ole polttoainetta, tasovahtien kaapeliliitännät on tarkistettava. Ellei tästä ole apua, pyyhi tasovahdit puhtaiksi. Jos polttimen ulkoinen syöttö ei käynnisty tästä huolimatta tai jos tasovahteja täytyy jatkuvasti pyyhkiä, ne voivat olla virheellisiä ja on syytä pyytää asentaja paikalle.</p> <p>Pellettipolttolainneissa oleva vieras esine täytyy poistaa, jos se jää kiinni sulkusyöttöimeen tai johonkin syöttöruuveista. Irrota yläliitännästä ja poista mahdollinen vieras esine syöttöruuvista tai sulkusyöttimestä.</p>

Hälytysteksti / Syy	Tarkista että	Toimenpide
<p>Hälytys lämpöanturi</p> <p>Kattilaveden lämpötila-anturi on irti</p>	<p>Onko kattila-anturi paikoillaan ja johdot ehjät.</p>	<p>Jos kattila-anturin johto ei ole kytketty tai se on katkennut, näyttää anturi lukemaa 0 °C:ta, jolloin hälytys aktivoituu.</p>
<p>Hälytys max savukaasu</p> <p>Savukaasun lämpötila ylittänyt hälytysrajan.</p>	<ol style="list-style-type: none"> 1. kattilan ohituspeltili on paikoillaan. 2. savukaasuanturi on savukanavassa. 	<ol style="list-style-type: none"> 1. Laita ohituspeltili paikoilleen 2. Aseta savukaasuanturi savukanavaan.
<p>Hälytys yliämpö</p> <p>Kattilaveden lämpötila-anturi näyttää yli 99 °C:ta.</p>	<ol style="list-style-type: none"> 1. kiertovesipumppu on päällä 2. kattilaveden asetuslämpötila 	<ol style="list-style-type: none"> 1. Laita kiertovesipumppu päälle. 2. Kattilaveden maksimi asetuslämpötila on 95 °C:ta, mutta lämpötila saattaa nousta jälkilämmöllä yli tämän rajan. Tällöin pienennä asetusta <p>Ylikuumentumisen syy täytyy selvittää ennen uudelleen käynnistämistä.</p>
<p>Hälytys tacho</p> <p>Puhallin ei pyöri</p>	<ol style="list-style-type: none"> 1. pyöriikö puhallin 	<p>Takometri valvoo puhaltimen toimintaa. Jos se havaitsee että puhallin ei pyöri, tulee hälytys ja poltin pysähtyy. Jos kuitenkin puhallin toimii, voi vika olla takometrissä. Takometrin voi ottaa pois käytöstä Lisävarusteet-valikosta.</p>
<p>Hälytys puhdistus</p>	<p>Polttimen varoittaa puhdistus aikavälin täyttymistä. Aika lasketaan varastoruuvien käyntiajasta. Aikaväli aseteltavissa Huolto-valikossa. Asetus 0 tarkoittaa ettei toiminto päällä.</p>	
<p>Hälytys tuhkanpoisto</p>	<p>Polttimen varoittaa tuhkanpoisto aikavälin täyttymisestä. Aika lasketaan varastoruuvien käyntiajasta. Aikaväli aseteltavissa Huolto-valikossa. Asetus 0 tarkoittaa ettei toiminto päällä.</p>	

HUOLTO JA KUNNOSSAPITO

Kaikentyyppisten kiinteiden polttoaineiden käyttö vaatii tavallista hieman enemmän huolenpitoa verrattuna öljylämmitykseen. Huoltotarve voi vaihdella huomattavasti. Suosittelemme, että jo yhden viikon käytön jälkeen poltin, kattila ja sen konvektio-osat tarkistetaan ja puhdistetaan. Tällä tavoin saadaan kokemusta huoltotarpeesta. Nämä huoltotoimenpiteet kannattaa toistaa säännöllisin väliajoin.

Polttimen Huolto-valikossa voidaan määrittää Tuhkanpoisto- ja Puhdistus –väli tunteina. Kun asetettu aika on tullut täyteen, näytölle tulee kyseinen teksti ja punainen merkkivalo vilkkuu. Poltin ei pysähdy. Poltin laskee aikaa tehokäynnistä, joten huoltoväli riippuu tehontarpeesta. Ole erityisen tarkka pelletin laadun suhteen uuden toimituksen ja toimittajan vaihtumisen yhteydessä.

Poltin

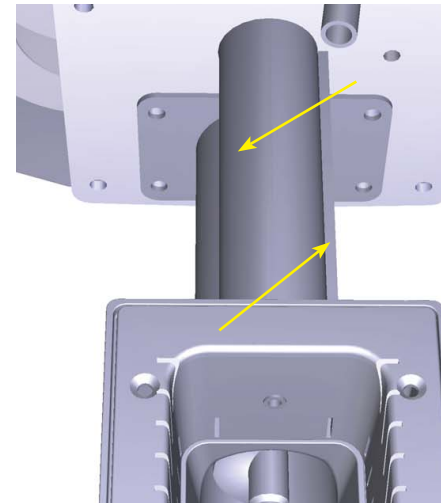
Tee seuraavat asiat kattilan puhdistuksen yhteydessä:

1. Sammuta poltin tuntia ennen kattilan huoltotoimenpiteitä
2. Irrota jännitesyöttö polttimesta ja vedä poltin ulos kattilasta. Poista tarvittaessa kovettunut tuhka palopäästä. Käytä apuna esim. ruuvimeisseliä. Tarkasta, että ensiöilmarenkaan ilmareiät ovat auki ja poltinruuvien alle ei ole kerääntynyt kovettunut tuhkaa. Uuden polttoainetoimituksen yhteydessä palopää on tarkistettava, jotta sitraantuminen (palopäähän muodostuva toisiinsa takertunut tuhka sekä kiveä ja soraa muistuttavat hiukkaset) havaitaan ajoissa. Sellaiset hiukkaset on ehdottomasti poistettava palopäästä pienin väliajoin, ettei ensiöilmarengas ylikuumene ja siten pääse vahingoittumaan.
3. Tarkasta, ettei liekinvalvonta-anturin putkessa ole tuhkaa.
4. Asenna poltin takaisin paikoilleen. Tarkasta, ettei polttimen ja laipan välinen tiiviste ole vaurioitunut.

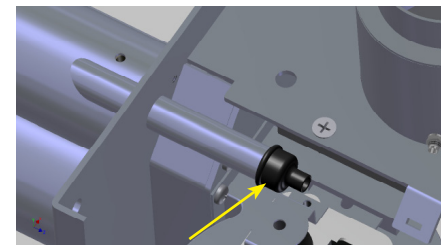
Harvemmin, noin 1-2 vuoden välein, tehtävät huoltotoimenpiteet:

1. Irrota palokupin sisäosa ja puhdista se sisäpuolelta tuhkasta ja muusta kiintoaineesta. Samalla puhdista ensiöilmaputki. Polttokupin sisäosa on kiinni ulkoisessa osassa neljällä pultilla (ruuvimeisseli). Irrottamalla nämä, saa sisäosan pois ja samalla pystyt puhdistamaan ensiöilmaputken. Kun asennat ensiöilmarenkaan takaisin varmista, että sytytysputken suutin tulee polttokupin reiästä esille.
2. Tarkista ketjupyörien kuluminen ja kiinnitys (kuusiokoloavain).
3. Tarkista ketjun kuluminen ja kireys. Ketjua voi kiristää siirtämällä poltinmoottoria, mutta älä kiristä liian kireälle. Voitele ketju juoksevilla öljyllä.

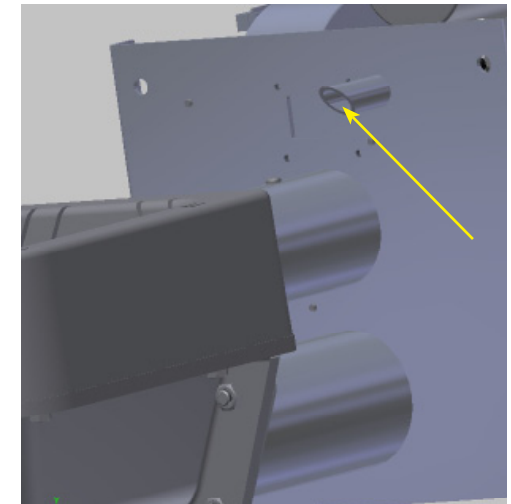
POLTTIMEN PUHDISTUS



Puhdista palokuppi tuhkasta ja mahdollisesta sintraantumesta. Ensiöilmarenkaan ilma-aukot ja sytytysvastuksen reikä on oltava auki.



Vedä liekinvalvoja varovasti ulos putkestaan kumihatusta kiinni pitäen.



Puhdista liekinvalvojan metalliputki ettei putkeen kertynyt tuhka estä liekinvalvojan toimintaa.



Puhdista liekinvalvoja epäpuhtauksista.

Huom!

Jos liekinvalvojan suojalasi rikkoutuu tai irtoaa on liekinvalvoja tämän jälkeen käyttökelvoton ja on korvattava uudella.

■ HUOLTO JA KUNNOSSAPITO

Sintraantumisen johtuu usein polttoaineesta olevista epäpuhtauksista ja siitä on reklamoitava välittömästi polttoaineen toimittajalle.

■ Kattila

Tee seuraavat toimenpiteet:

1. Tyhjennä tuhkalaatikko
2. Nuohoa kattilan konvektio-osa, kun savukaasujen lämpötila on noussut 30 °C:ta, edellisen puhdistuksen jälkeen. Konvektio-osalla kertynyt tuhka laskee kattilan hyötysuhdetta.

■ Toiminta hätätilanteessa

Jos lämmityslaitteisto syttyy palamaan, katkaise laitteen toiminta erillisestä turvakytkimestä (poltinkytkin). Sulje palamisilman saanti kattilahuoneeseen. Sammuta tuli tukahduttamalla tai käyttämällä käsisammutinta. Tee tarvittaessa palohälytys.

■ Takuuehdot Ariterm Service Oy:n tuotteille 1.1.2020 alkaen

Uudet takuuehdot koskevat vuodesta 2020 alkaen valmistettuja tuotteita.

Ariterm myöntää toimittamilleen laitteille 1 vuoden takuun. Takuu on voimassa vuoden käyttöönottopäivästä tai enimmillään 18 kuukautta toimituspäivästä. Ariterm valmistamien paineastioiden osalta takuu on 5 vuotta toimituspäivästä.

Takuu on voimassa ainoastaan, jos takuukortti on palautettu täytettynä Aritermille.

Takuu kattaa valmistus- ja materiaalivirheet. Ariterm toimittaa uudet osat viallisten tilalle veloituksetta.

Takuu ei kata kulutusosia, asennustöitä eikä asennukseen liittyviä kustannuksia. Varaosalle myönnettävä takuu on 12 kuukautta.

Takuu ei kata mahdollisia virheellisestä toteutuksesta tai asennuksesta johtuvia virheitä, huolto- tai käyttövirheistä, eikä epäkurantista polttoaineesta aiheutuneita vaurioita.

Ellei pakottavasta lainsäädännöstä muuta johdu, sopimukseen ei sisälly muita takuita. Tämä kohta määrittelee tyhjentävästi Myyjän virhevastuun ja ostajan oikeussuojakeinot virhetilanteessa.

■ Käytöstä poistaminen

Loppuun käytetty kattila soveltuu romunkeräykseen, muovikuoret ovat kaatopaikkajätettä.

■ VARAOSAT JA LISÄVARUSTEET

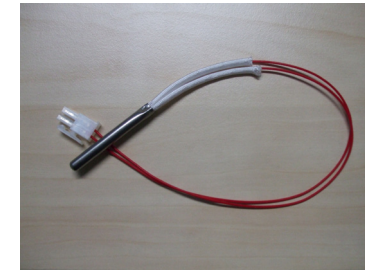
■ Varaosat Ariterm BeQuem

Polttimen osat ovat sivulla 3.

13245 Kattila-anturi



13249 Savukaasuanturi

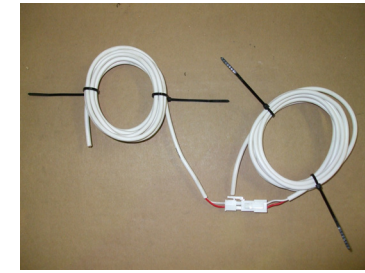


■ Lisävarusteet Ariterm BeQuem

13245 Varaaja-anturi



Käyntitiedon liitäntäjohto imuriohjaimelle



■ PUUPELLETTI POLTTOAINEENA

Puupelletit ovat uusiutuvaa bioenergiaa – tiivistä ja tasalaatuista polttoainetta, jota on helppo käsitellä. Kosteusprosentti on alle 10, joten ne eivät jäädy eivätkä homehdu. Valmistusprosessissa ei käytetä kemiallisia aineita, vaan sidosaineena on puun oma ligniini.

Pelletin halkaisija on 6 – 12 mm ja pituus 10 – 30 mm. Pienikokoisena se liikkuu hyvin syöttöruuveissa.

HUOM!

Poltin on säädetty tehtaalla 8 mm pelletille. Jos käytetään muun kokoista pellettiä on poltin säädettävä uudelleen.

Valtaosa niistä häiriöistä, joita ilmenee huonon polttoaineen laadun vuoksi, johtuu puutteista käsittelyssä ja välivarastoinnissa ennen kuin tuote on toimitettu asiakkaalle. Suuret hienoainepitoisuudet saattavat johtua puutteellisesta seulonnasta. Tuhkan sintraantuminen johtuu usein silikaattiepäpuhtauksista (hiekkä). Näitä seikkoja ei voi todeta ennen palamista. Huom! Jos tuhka sintraantuu, palopäästä on jatkuvasti tyhjennettävä sintraantunutta materiaalia.

Polttoainesuositus	
Raaka-aine	Kemiallisesti käsittelemätön kuoreton puu
Halkaisija	8 mm
Pituus	15 - 32 mm
Tilavuuspaino	yli 600 kg/m ³
Kosteus	alle 10 %
Tuhkapitoisuus	alle 0,7 p-%
Hienoainepitoisuus	max 4 p-%
Tuhkan sulamislämpötila	> 1100 °C
Energiasisältö	>4,75 kWh/kg

■ ASENNUSPÖYTÄKIRJA

Asennuksen jälkeen on poltin säädettävä savukaasuanalysaattorilla.

Savukaasulämpötila - Max	CO	O ₂	CO ₂
Hyötysuhde	Veto mm	Puhallin %	Ruuvi %
Savukaasulämpötila - Keski	CO	O ₂	CO ₂
Hyötysuhde	Veto mm	Puhallin %	Ruuvi %
Savukaasulämpötila - Min	CO	O ₂	CO ₂
Hyötysuhde	Veto mm	Puhallin %	Ruuvi %
Jälleenmyyjä / Asentaja			
Asentaja			
Päiväys			

Ilman asennus- ja käyttöohjeessa ohjeistettuja asennus- ja huoltotoimenpiteitä Ariterm Service Oy:n sitoumus takuun osalta ei ole voimassa. Ariterm pidättää oikeudet muutoksiin ilman erillistä ilmoitusta.



ASENNUS

Asennus päivämäärä	Valmistusnumero	Tuote
--------------------	-----------------	-------

ASIAKAS

Nimi	Puhelin	Sähköposti
Lähiosoite	Postinumero	Postitoimipaikka
Allekirjoitus		

ASENTAJA

Asennusliike	Asentaja	Puhelin
Lähiosoite	Postinumero	Postitoimipaikka
Allekirjoitus		

■ LÄHETÄ TÄMÄ TAKUUKORTTI Ariterm Service Oy:LLE.

Leikkaa sivu irti!

Nido reunat yhteen niin että osoitepuoli on näkyvillä ja postita!

■ Takuehdot Ariterm Service Oy:n tuotteille 1.1.2020 alkaen
Uudet takuehdot koskevat vuodesta 2020 alkaen valmistettuja tuotteita.

Ariterm myöntää toimittamilleen laitteille 1 vuoden takuun. Takuu on voimassa vuoden käyttöönottopäivästä tai enimmillään 18 kuukautta toimituspäivästä. Aritermin valmistamien paineastioiden osalta takuu on 5 vuotta toimituspäivästä.

Takuu on voimassa ainoastaan, jos takuukortti on palautettu täytettynä Aritermille.

Takuu kattaa valmistus- ja materiaaliveirheet. Ariterm toimittaa uudet osat viallisten tilalle veloituksetta.

Takuu ei kata kulutusosia, asennustöitä eikä asennukseen liittyviä kustannuksia. Varaosalle myönnettävä takuu on 12 kuukautta.

Takuu ei kata mahdollisia virheellisestä toteutuksesta tai asennuksesta johtuvia virheitä, huolto- tai käyttövirheistä, eikä epäkurantista polttoaineesta aiheutuneita vaurioita.

Ellei pakottavasta lainsäädännöstä muuta johdu, sopimukseen ei sisälly muita takuita. Tämä kohta määrittelee tyhjentävästi Myyjän virhevastuun ja ostajan oikeussuojakeinot virhetilanteessa.

Ariterm Service Oy

Uuraistentie 1
43100 Saarijärvi

ASENNUS

Asennus päivämäärä	Valmistusnumero	Tuote
--------------------	-----------------	-------

ASIAKAS

Nimi	Puhelin	Sähköposti
Lähiosoite	Postinumero	Postitoimipaikka
Allekirjoitus		

ASENTAJA

Asennusliike	Asentaja	Puhelin
Lähiosoite	Postinumero	Postitoimipaikka
Allekirjoitus		

Täytä tiedot ja säilytä tämä kappale!

Takuuehdot Ariterm Service Oy:n tuotteille 1.1.2020 alkaen
Uudet takuuehdot koskevat vuodesta 2020 alkaen valmistettuja tuotteita.

Ariterm myöntää toimittamiin laitteisiin 1 vuoden takuun. Takuu on voimassa vuoden käyttöönottopäivästä tai enimmillään 18 kuukautta toimituspäivästä. Aritermin valmistamien paineastioiden osalta takuu on 5 vuotta toimituspäivästä.

Takuu on voimassa ainoastaan, jos takuukortti on palautettu täytettynä Aritermille.

Takuu kattaa valmistus- ja materiaalivirheet. Ariterm toimittaa uudet osat viallisten tilalle veloituksetta.

Takuu ei kata kulutusosia, asennustöitä eikä asennukseen liittyviä kustannuksia. Varaosalle myönnettävä takuu on 12 kuukautta.

Takuu ei kata mahdollisia virheellisestä toteutuksesta tai asennuksesta johtuvia virheitä, huolto- tai käyttövirheistä, eikä epäkurantista polttoaineesta aiheutuneita vaurioita.

Ellei pakottavasta lainsäädännöstä muuta johdu, sopimukseen ei sisälly muita takuita. Tämä kohta määrittelee tyhjentävästi Myyjän virhevastuun ja ostajan oikeussuojakeinot virhetilanteessa.

ARITERM

Arterm Service Oy | Uuraistentie 1 43100 Saarijärvi
Puhelin (014) 426 300 | www.arterm.fi

