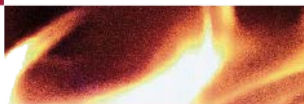


ARITERM
SERVICE

KIINTEISTÖKATTILAT



- 3 Ariterm Service Oy lyhyesti
- 4 Arimax E -kiinteistökattiloiden perusominaisuudet
- 6 Arimax E - lämpimän käyttöveden tuottaminen
- 7 Arimax E -kattiloiden kytkeminen verkostoon
- 8 - 13 Kiinteistökattilat, Arimax E -sarja
- 14-15 Arimax E 75 –1 000 kW, asennus- ja käyttöohjeet
- 16 Muistiinpanoja

ARITERM SERVICE OY ON KOTIMAINEN LÄMMITYSJÄRJESTELMIEN VALMISTAJA

Yrityksen päätuotteita ovat lämmön ja lämpimän käyttöveden tuottamiseen tarkoitettut keskus-lämmityskattilat, biopolttolaitteet sekä kokonaisjärjestelmät.

Laajasta mallistosta löytyy useita nykyaikaisia lämmitysratkaisuja omakotitaloihin, maataloille, suurempiin asuin- ja teollisuuskiinteistöihin.

Ariterm Service Oy:n kiinteistökattilat valmistetaan hyvän konepaja käytännön mukaisesti.

ARITERM 

Se on lämpöä.

ARIMAX E -KIINTEISTÖKATTILOIDEN PERUSOMINAISUUDET

Ariterm Service Oy valmistaa asuinkiinteistöihin, julkisiin rakennuksiin ja teollisuuskäyttöön öljy/kaasulämmitteistä kiinteistökattilasarjaa, Arimax E. Lisäksi Ariterm Service Oy valmistaa kiinteistöikäyttöön biolämmityskattiloita, biolämmityslaitoksia ja niiden komponentteja.

Arimax E -kiinteistökattilat ovat ylipaineisia teräslevykattiloita. Kattiloiden tulipinnat valmistetaan vahvasta kotimaisesta 6 mm teräslevystä.

■ Arimax E -sarjan mallivalikoima

Arimax E -kiinteistökattilasarjassa on 12 teholuokkaa alueella 75–1 000 kW seuraavin varustuksin:

+ ilman LV-lämmönsiirrintä esim. varaajakäyttöön

Arimax E 75–1 000, tehoalue 75–1 000 kW (12 kokoa)

+ pienellä LV-lämmönsiirtimellä esim. teollisuus-

halleihin Arimax E 75–320 k, tehoalue 75–320 kW (7 kokoa)

+ isolla LV-lämmönsiirtimellä esim. asuintaloihin

Arimax E 75–320 LV, tehoalue 75–320 kW (7 kokoa)

■ Taloudellinen ja tehokas

Arimax E -kiinteistökattiloissa on korkea hyötysuhde ja pienet tyhjäkäyntihäviöt. Tehokkuus ja taloudellisuus perustuvat patentoituun, vastavirtaperiaatteella toimivaan lämmönvaihtimeen.

■ Pieni tilantarve - erinomainen saneerauskattila

Arimax E -kiinteistökattilat soveltuvat rakennemitoiltaan ihanteellisesti saneeraukseen. Esim. E 100 LV-kattila on vain 56,5 cm leveä ja 71 cm syvä, joten lattiapinta-alaa tarvitaan ainoastaan n. 0,4 m².

■ Vara- ja lisälämpöä sähkövastuksilla

Arimax E -kiinteistökattilat voidaan mallista riippuen varustaa 1–4:lla sähkövastusyhteellä. Taulukko sähkövastuksista on sivulla 17.

■ Toimintaperiaate

Arimax E -kiinteistökattiloissa on käytetty ylivoimaisia rakenneratkaisuja, jotka tehostavat lämmönsiirtoa perinteiseen kattilarakenteeseen verrattuna.

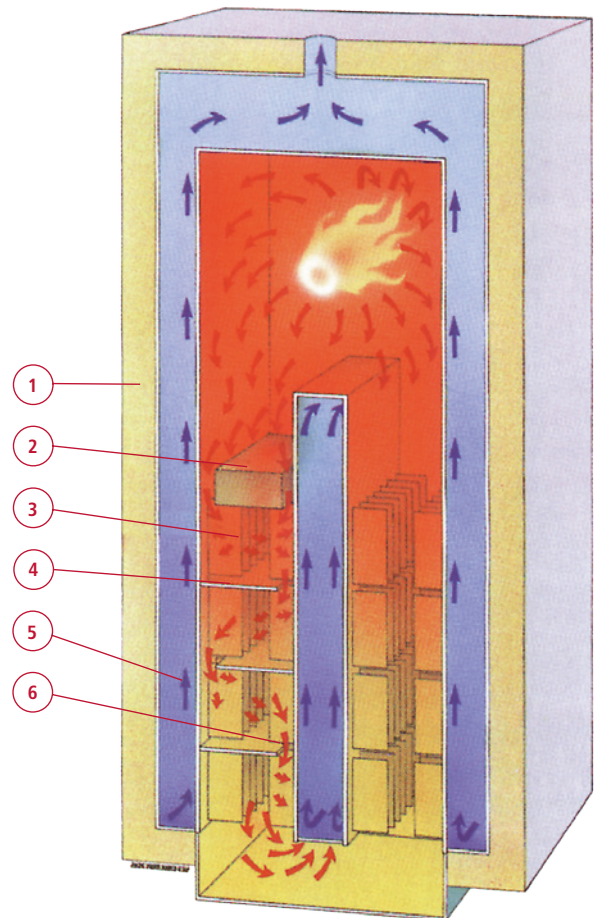
1. Vastavirtavaihdinperiaate: Savukaasujen ja kattilaveden virtaussuunnat ovat vastakkaiset. Savukaasujen ja kattilaveden lämpötilaero on mahdollisimman suuri savukaasujen koko kierron ajan.

2. Ripapintainen tulipesä: Ripapinta siirtää lämpöä tehokkaammin kuin sileä pinta.

3. Vaakatasoon asennetut savukaasun ohjauslevyt:

Rakenneratkaisun ansiosta savukaasujen virtausnopeus kasvaa ja muuttuu turbulenttiseksi eli pyörteiseksi, jolloin tulipinnan lämmönsiirto tehostuu. Ohjauslevyt ovat irralliset, joten niitä poistamalla savukaasujen lämpötilaa voidaan tarvittaessa nostaa.

Arimax E -kiinteistökattiloiden lämmönsiirtorakenne on patentoitu ratkaisu (Pat.nro 61345).



1. Vahva 50 mm:n erikoiseristys, tuloksena pienet tyhjäkäyntihäviöt
2. Tulenkestävä tiili
3. Ripapintainen tulipesä

4. Irroitettavat savukaasujen ohjauslevyt
5. Veden virtaussuunta
6. Savukaasujen virtaussuunta

Arimax E-sarjan tarkemmat tekniset tiedot on esitelty sivuilla 7–17.

YHTEENVETO ARIMAX-KIINTEISTÖKATTILAMALLISTOSTA

KATTILAN TEHO (kW)		KATTILAN MALLI			Erillinen lämmönsiirrin saatavana perusmalliin.	APS-yksikkö saatavana perusmalliin.	RAKENNE
öljy / kaasu	koksi / turve / briketti / halko (kriisivalmius)	perusmalli	Mallit k ja LV sisäänrakennetulla käyttövesi-lämmönsiirtimellä pumppuineen. 50 LV lämminvesikierukalla.				
			LÄMMÖNSIIRIN				TERÄSLEVYKATTILA
			pieni	iso			
75		E 75	E 75 k	E 75 LV	•	•	
100		E 100	E 100 k	E 100 LV	•	•	
120		E 120	E 120 k	E 120 LV	•	•	
160		E 160	E 160 k	E 160 LV	•	•	
200		E 200	E 200 k	E 200 LV	•	•	
250		E 250	E 250 k	E 250 LV	•	•	
320		E 320	E 320 k	E 320 LV	•	•	
410		E 410			•	•	
500		E 500			•	•	
650		E 650			•	•	
800		E 800			•	•	
800		E 1000			•	•	

Arimax E-sarjan teräslevykattilat soveltuvat hyvin kohteisiin, joissa käytettävissä oleva asennustilan lattiapinta-ala on rajoitettu, mutta korkeussuunnassa on tilaa ja kattila on mahdollista viedä kokonaisena kulkuaukoista kattilahuoneeseen.





LV-levylämmönsiirrin ja sen pumppu ovat k- ja LV-malleissa valmiina kattilan yläosassa. Järjestelmässä ei tarvita erikseen lämminvesivaraajaa.

Arimax E 75–320 kattilat on varustettu pienellä (k-mallit) tai isolla (LV-mallit) LV-levylämmönsiirtimellä. Siirrin hyödyntää tehokkaasti kattilan vesitilan sisältämän lämpö-energian ja tuottaa runsaasti lämmintä käyttövettä.

Arimax E-sarjan suurimmat teholuokat E 410–1 000 toimitetaan ilman kiinteää LV-lämmönsiirrintä, mutta nekin voidaan tarvittaessa varustaa erillisenä toimitettavalla LV-lämmönsiirtimellä. Perinteiseen kattila/varaaja -yhdistelmään nähden LV-lämmönsiirtimeen käytöllä saavutetaan säästöjä laite- ja tilainvestoinneissa. Myös järjestelmän lämpöhäviöt ovat huomattavasti pienemmät.

■ Käyttövesitaulukko Arimax E 75 LV - 320 LV (varustettu lämmönsiirtimellä)

Ohjeellinen asuntojen lukumäärä kiinteistöissä	Kattilan teho (kW)	ensiö ($\Delta t=30^{\circ}\text{C}$) virtaama l/s		toisiovirtaama l/s (+40 °C)		toisiovirtaama l/s (+55 °C)				LV-lämmönsiirtimeen pumppu Grundfos
		jatkuva	painehäviö (kPa)	jatkuva	painehäviö (kPa)	jatkuva	painehäviö (kPa)	3 min.	painehäviö (kPa)	
5 - 9	75	0,60	19	0,6	25	0,40	11	0,7	30	UPS2 25-80
7 - 12	100	0,79	22	0,79	28	0,53	12	0,9	32	UPS2 25-80
10 - 16	120	0,95	24	0,95	34	0,63	13	1,1	37	UPS2 25-80
14 - 22	160	1,27	26	1,27	33	0,85	14	1,4	35	UPS2 25-80
16 - 27	200	1,59	28	1,59	33	1,06	14	1,7	35	UPS2 25-80
23 - 39	250	1,98	27	1,98	29	1,32	14	2,0	30	Magna1 32-80
32 - 48	320	2,54	32	2,54	29	1,69	16	2,2	26	Magna1 32-80

■ Käyttövesitaulukko Arimax E 75 k - 320 k (varustettu lämmönsiirtimellä)

Kattilan teho (kW)	ensiö ($\Delta t=30^{\circ}\text{C}$) virtaama l/s		toisiovirtaama l/s (+40 °C)		toisiovirtaama l/s (+55 °C)				LV-lämmönsiirtimeen pumppu Grundfos
	jatkuva	painehäviö (kPa)	jatkuva	painehäviö (kPa)	jatkuva	painehäviö (kPa)	3 min.	painehäviö (kPa)	
75 - 320	0,45	13	0,45	19	0,3	7	0,4	15	UPS 25-60

■ Irrallisena toimitettavat LV-lämmönsiirtimet Arimax E 410 - 1 000 -kattiloille *)

Kattilan teho (kW)	ensiö ($\Delta t=30^{\circ}\text{C}$) virtaama l/s		toisiovirtaama l/s (+55 °C)		LV-lämmönsiirtimeen tyyppi	LV-lämmönsiirtimeen pumppu Grundfos
	jatkuva	painehäviö (kPa)	jatkuva	painehäviö (kPa)		
410	3,25	18	2,17	7	10267	UPS 40-120 F
500	3,97	25	2,65	10	10268	UPS 40-120 F
650	5,16	24	3,44	10	10272	UPS 50-120 F
800	6,35	24	4,23	10	10273	UPS 50-120 F
1 000	7,94	24	5,02	10	10273	UPS 50-120 F

*) Taulukon lämmönsiirtimet on mitoitettu siten, että koko kattilan teho saadaan siirrettyä lämpimään käyttöveteen kulutushuippujen aikana käytettäessä sivulla 8 esitettyä asuintalokykentää. Lämmönsiirtimet toimitetaan eristettyinä ja yhdistäjinä varustettuina. Voimme toimittaa kattiloiden mukana myös muuntehoisia lämmönsiirtimiä, joista annamme tietoa pyydettyä.

LV-lämmönsiirtimen sisältävät kattilat on varustettu kahdella lämmityspiirin lähtöyhteellä ja yhdellä paluuyhteellä. Näin ollen kattila voidaan kytkeä kiinteistön lämmitysverkostoon seuraavilla vaihtoehtoisilla tavoilla:

■ AsuinalokytKentä **Malli LV**

Käytetään asuintaloissa ja muissa kiinteistöissä, joissa saattaa esiintyä **suuria lämpimän käyttöveden kulutushuippuja**.

KytKentäkaavion mukainen kattilan, LV-siirtimen (KV1) ja lämpöjohtoverkon sarjakytKentä toimii lainausperiaatteella ja **priorisoi lämpimän käyttöveden tehontarpeen**.

Lämmönsiirtimen pumppu (P) toimii myös kattilan sekoituspumppuna.

■ TeollisuushallikytKentä **Malli k**

Käytetään teollisuushalleissa ja vastaavissa kiinteistöissä, joissa **lämpimän käyttöveden kulutus on vähäistä**. TeollisuushallikytKennässä LV-lämmönsiirrin (KV1) on kytketty rinnan kattilan ja lämpöjohtoverkon kanssa.

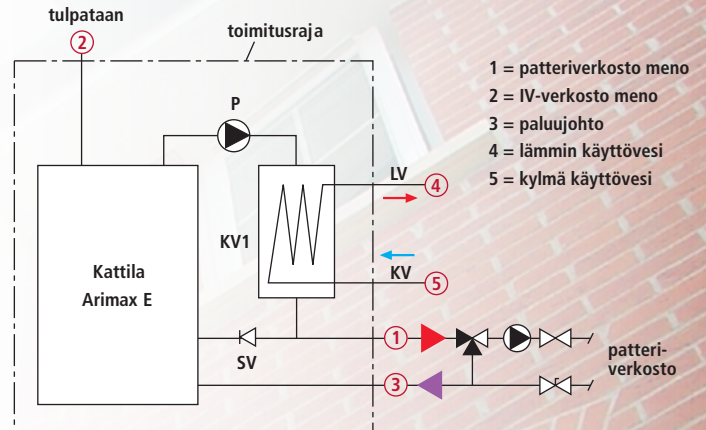
Lämmönsiirtimen pumppu (P) toimii myös kattilan sekoitus-pumppuna.

■ Ilmanvaihto- ja patteriverkostokytKentä **Malli LV**

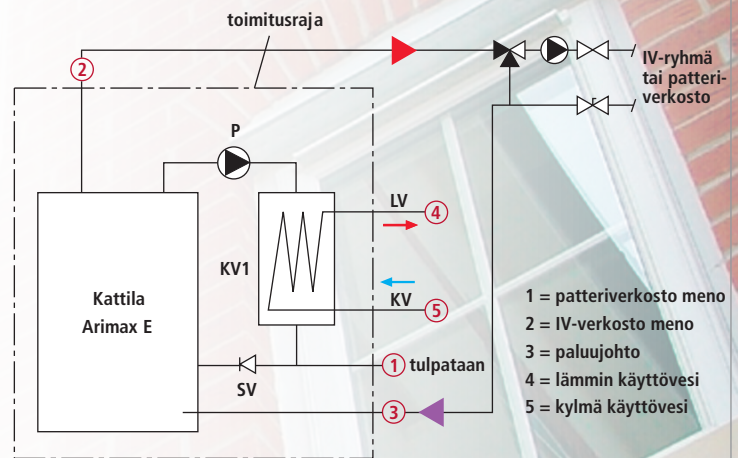
Jos kiinteistössä on IV-pattereita, on IV-ryhmä kytkettävä lähtöyhteeseen 2. Patteriverkko kytketään lähtöyhteeseen 1. Näin vältetään IV-pattereiden jäätymisvaara.

Lämmönsiirtimen pumppu (P) toimii myös kattilan sekoitus-pumppuna.

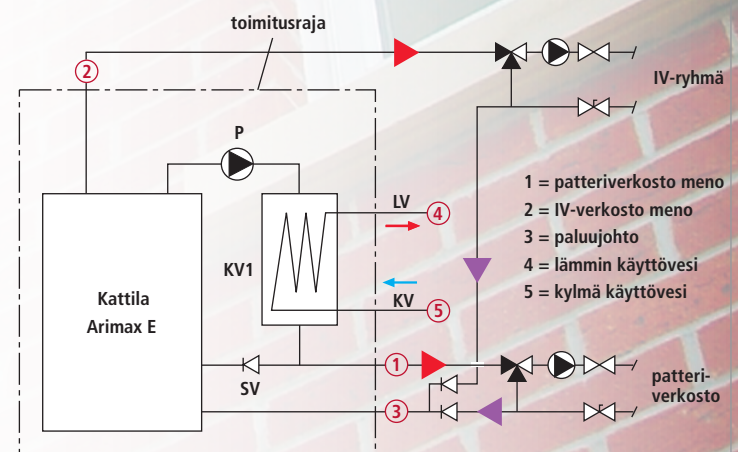
P = LV-LÄMMÖNSIIRTIMEN PUMPPU / KATTILAVEDEN SEKOITUSPUMPPU
KV1 = LV-LÄMMÖNSIIRRIN
SV = TAKAISKUVENTTIILI

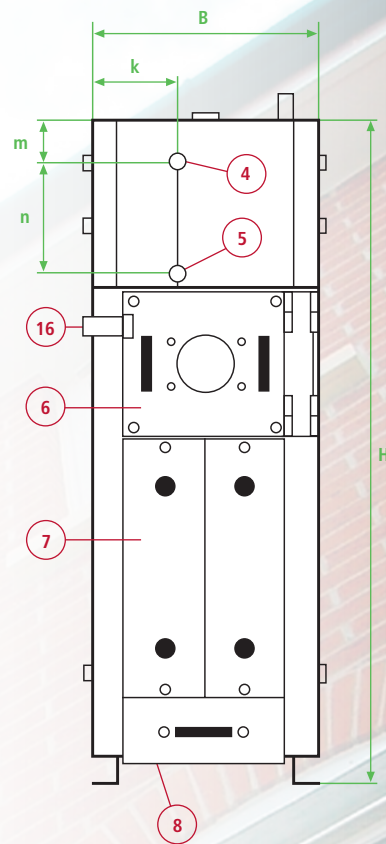
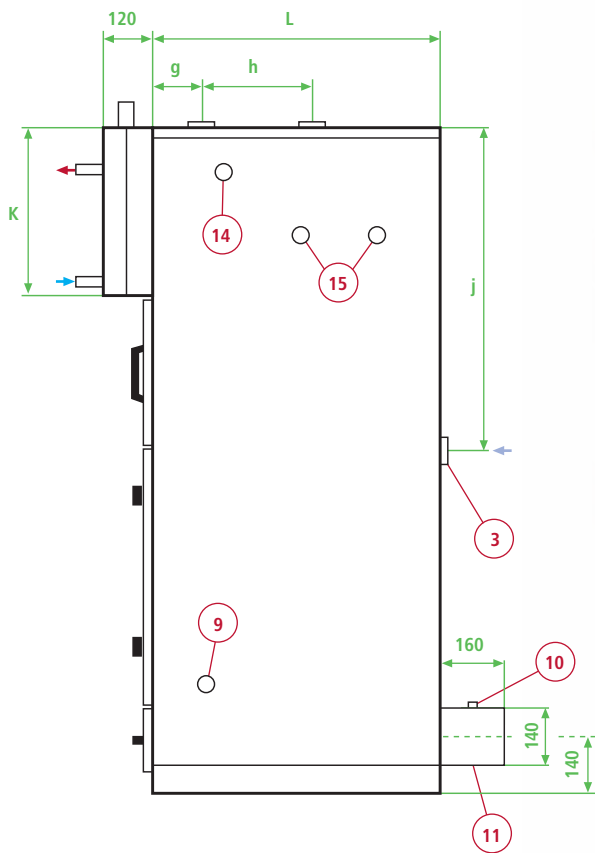


Meno lämpöjohtoverkkoon kytketään yhteeseen 1. Yhde 2 tulpataan.



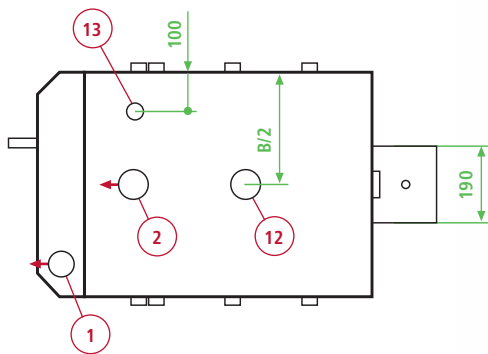
Meno lämpöjohtoverkkoon kytketään yhteeseen 2. Yhde 1 tulpataan.





Käyttövesiyhteet 4 ja 5 vain k- ja LV-malleissa.

Kattila voidaan varustaa max. kolmella sähkövastusyhteellä, upotussyvyys 500 mm (ks. sivu 17.)



SAVUKAASUN LÄMPÖTILA

Teho kW	75	100	120	160
200°C				
150°C	/	/	/	/
100°C				

1. Patteriverkosto menoDN 25 (LV-mallit)
k-malleissa tulpataan!
2. Patteriverkosto menoDN 50
IV-verkosto meno(k- ja perusmallit)
(kaikki mallit)
3. PaluujohdoDN 50 (kaikki mallit)
4. Lämmin käyttövesiØ 22 Cu (75 k/LV, 100 k/LV)

5. Kylmä käyttövesiØ 28 Cu (120 k/LV, 160 k/LV)
6. Öljypoltinluukku
7. Konvektorin puhdistusluukku
8. Tuhkatilan puhdistusluukku
9. TyhjennysyhdeDN 20
10. Savukaasujen mittausyhde
11. Savusola

12. PaisuntayhdeDN 50
13. Kuiviinkiehunnan yhdeDN 25
14. Lämpömittarin yhdeDN 20
15. TermostaattiyhdeDN 20
16. Luukkukytin

SAVUPIIPPUSUOSITUS

Haponkestävä teräspiippu, tiilipiipun saneeraus haponkestävällä putkella. Teräspiippua ja pelkkää tiilipiippua käytettäessä on huomioitava, että savukaasujen lämpötila on riittävän korkea. Savukaasujen lämpötilaa voidaan helposti nostaa savukaasun ohjauslevyjä poistamalla.

Kattiloiden max. käyttölämpötila 110 °C.



Kuva LV-kattilasta

- Arimax E 75 - 160
- Arimax E 75 k - 160 k pienellä LV-lämmönsiirtimellä
- Arimax E 75 LV - 160 LV isolla LV-lämmönsiirtimellä

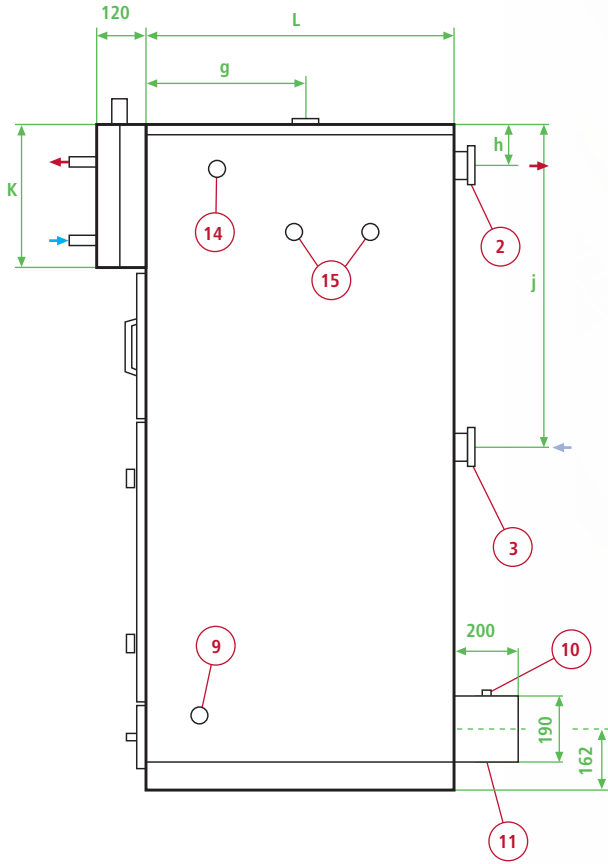
k- ja LV-mallien käyttövesitiedot sivulla 6.

Perusmallien (75–160) kanssa suositellaan käytettäväksi kattilaveden sekoituspumppua, joka tasaa kattilaveden lämpötilaeroja. k- ja LV-mallien sisäänrakennettu lämmönsiirtimen pumppu toimii myös sekoituspumppuna, joten niissä erillistä kattilaveden sekoituspumppua ei tarvita.

E 75 - 160 SEKOITUSPUMPUN VALINTA

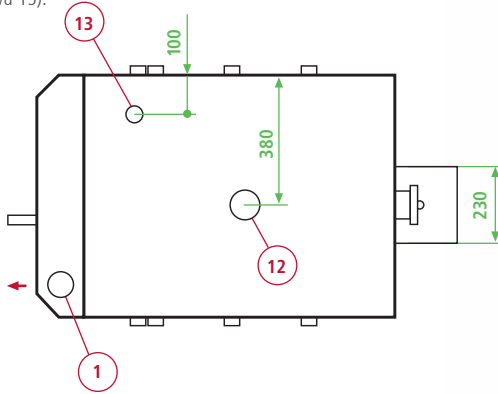
Teho kW	Paine kPa	Tuotto l/s
75	20	0,5
100	20	0,5
120	20	0,5
160	25	0,8

	75	75 k	75 LV	100	100 k	100 LV	120	120 k	120 LV	160	160 k	160 LV
Teho kW	75	75	75	100	100	100	120	120	120	160	160	160
Tilavuus l	150	150	150	180	180	180	215	215	215	245	245	245
Paino kg	355	365	370	430	440	445	520	530	535	630	640	650
Leveys B mm	565	565	565	565	565	565	565	565	565	565	565	565
Syvyys L mm	670	670	670	710	710	710	785	785	785	865	865	865
Korkeus H mm	1535	1535	1535	1645	1645	1645	1755	1755	1755	1865	1865	1865
Mitta K mm	415	415	415	415	415	415	415	415	415	415	415	415
Mitta g mm	125	125	125	125	125	125	125	125	125	120	120	120
Mitta h mm	275	275	275	275	275	275	275	275	275	275	275	275
Mitta j mm	795	795	795	800	800	800	790	790	790	790	790	790
Mitta k mm	-	210	210	-	210	210	-	240	240	-	240	240
Mitta m mm	-	100	100	-	100	100	-	100	100	-	100	100
Mitta n mm	-	278	278	-	278	278	-	243	243	-	243	243
Savupiippusuositus Ø mm	150	150	150	150	150	150	200	200	200	200	200	200
Tulipinta m²	4,4	4,4	4,4	5,9	5,9	5,9	7,1	7,1	7,1	9,4	9,4	9,4
Kaasutilavuus dm³	155	155	155	180	180	180	225	225	225	275	275	275
Tyhjäkäyntihäviö W	320	320	320	350	350	350	400	400	400	450	450	450
Käyttöpaine min. bar	1	1	1	1	1	1	1	1	1	1	1	1
Käyttöpaine max. bar	4	4	4	4	4	4	4	4	4	4	4	4
Vesipuolen virtausvastus Pa	260	260	260	470	470	470	640	640	640	1170	1170	1170
Tulipesän ylipaine Pa	30-40	30-40	30-40	40-70	40-70	40-70	80-115	80-115	80-115	130-165	130-165	130-165
Vesivirtaama nimellisteholla l/s	0,59	0,59	0,59	0,79	0,79	0,79	0,95	0,95	0,95	1,27	1,27	1,27
Öljyvirtaama nimellisteholla kg/h	6,9	6,9	6,9	9,1	9,1	9,1	11,0	11,0	11,0	14,7	14,7	14,7
Kaasuvirtaama nimellisteholla Nm³/h	8,24	8,24	8,24	10,99	10,99	10,99	13,18	13,18	13,18	17,57	17,57	17,57
SAVUKAASUMÄÄRÄ NIMELLISTEHOLLA												
- öljyllä normitilassa m ³ /s	0,027	0,027	0,027	0,036	0,036	0,036	0,043	0,043	0,043	0,057	0,057	0,057
- öljyllä 150 °C lämpötilassa m ³ /s	0,040	0,040	0,040	0,060	0,060	0,060	0,070	0,070	0,070	0,090	0,090	0,090
- kaasulla normitilassa m ³ /s	0,028	0,028	0,028	0,038	0,038	0,038	0,045	0,045	0,045	0,060	0,060	0,060
- kaasulla 150 °C lämpötilassa m ³ /s	0,043	0,043	0,043	0,059	0,059	0,059	0,070	0,070	0,070	0,093	0,093	0,093

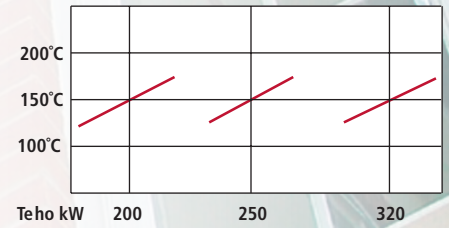


Käyttövesiyhteet 4 ja 5 vain k- ja LV-malleissa.

Kattila voidaan varustaa max. neljällä sähkövastusyhteellä, upotussyvyys 700 mm (ks. sivu 15).



SAVUKAASUN LÄMPÖTILA



1. Patteriverkosto meno DN 25 (200 LV)
DN 32 (250 LV ja 320 LV)
k-malleissa tulpataan!
2. Patteriverkosto meno DN 65 (k- ja perusmallit)
IV-verkosto meno (kaikki mallit)
3. Paluujohdo DN 65 (kaikki mallit)
4. Lämmin käyttövesi Ø 28 Cu (200 k/LV)
5. Kylmä käyttövesi Ø 28 Cu (250 k/LV ja 320 k/LV)

6. Öljypoltinluukku
7. Konvektorin puhdistusluukku
8. Tuhkatilan puhdistusluukku
9. Tyhjennesyhde DN 20
10. Savukaasujen mittausyhde
11. Savusola
12. Paisuntayhde DN 50
13. Kuiviinkiehnun yhde DN 25

14. Lämpömittarin yhde DN 20
15. Termostaattiyhde DN 20
16. Luukkukytkin

SAVUPIIPPUSUOSITUS

Haponkestävä teräspiippu, tiilipiipun saneeraus haponkestävällä putkella. Teräspiippua ja pelkkää tiilipiippua käytettäessä on huomioitava, että savukaasujen lämpötila on riittävän korkea. Savukaasujen lämpötilaa voidaan helposti nostaa savukaasun ohjauslevyjä poistamalla.

Kattiloiden max. käyttölämpötila 110 °C.

- Arimax E 200 - 320
- Arimax E E 200 k - 320 k pienellä LV-lämmönsiirtimellä
- Arimax E 200 LV - 320 LV isolla LV-lämmönsiirtimellä

k- ja LV-mallien käyttövesitiedot sivulla 7.

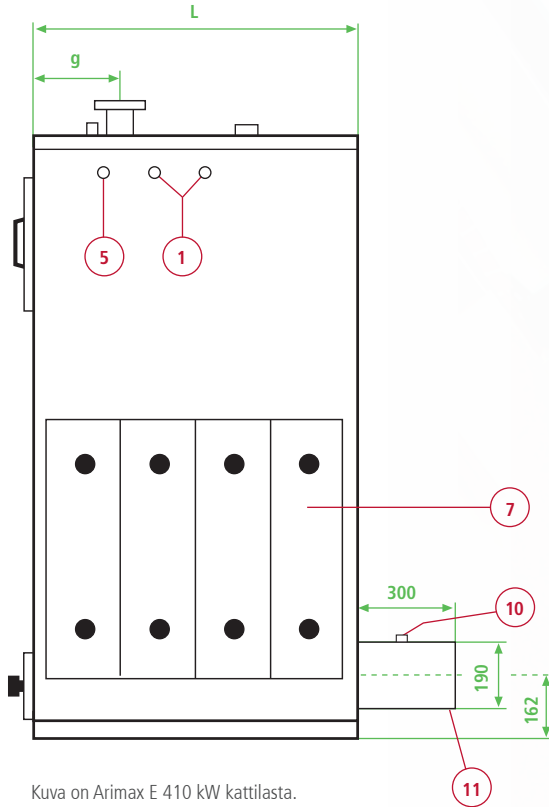
Perusmallien (200–320) kanssa suositellaan käytettäväksi kattilaveden sekoituspumpua, joka tasaa kattilaveden lämpötilaeroja. k- ja LV-mallien sisäänrakennettu lämmönsiirtimen pumppu toimii myös sekoituspumpuna, joten niissä ei tarvita erillistä kattilaveden sekoituspumpua.



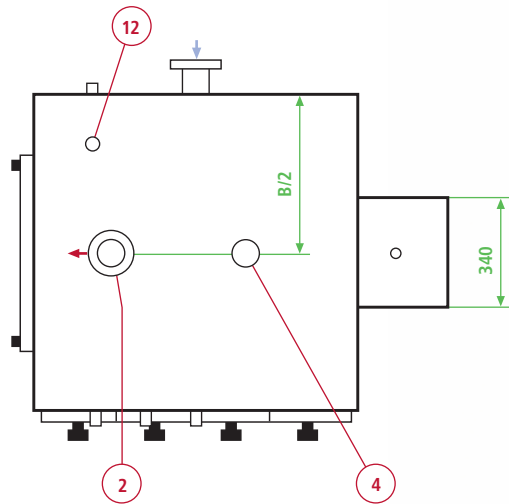
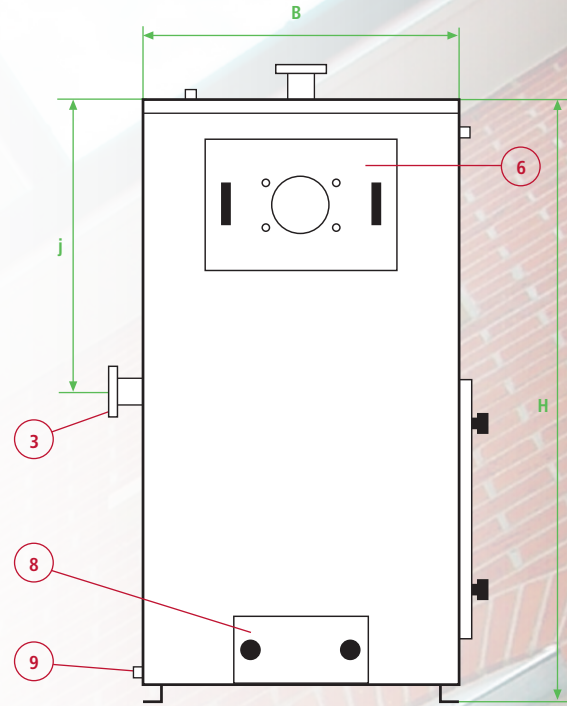
E 200 - 320 SEKOITUSPUMPUN VALINTA

Teho kW	Paine kPa	Tuotto l/s
200	25	0,8
250	25	0,8
320	25	1,0

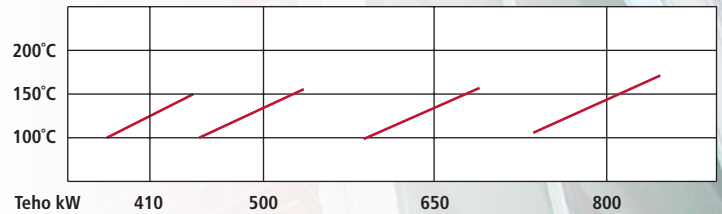
	200	200 k	200 LV	250	250 k	250 LV	320	320 k	320 LV
Teho kW	200	200	200	250	250	250	320	320	320
Tilavuus l	410	410	410	470	470	470	505	505	505
Paino kg	795	815	825	910	920	930	1110	1120	1135
Leveys B mm	765	765	765	765	765	765	765	765	765
Syvyys L mm	835	835	835	920	920	920	990	990	990
Korkeus H mm	1880	1880	1880	2130	2130	2130	2220	2220	2220
Mitta K mm	375	375	375	500	500	500	475	475	475
Mitta g mm	420	420	420	450	450	450	495	495	495
Mitta h mm	120	120	120	120	120	120	120	120	120
Mitta j mm	845	845	845	995	995	995	950	950	950
Mitta k mm	-	190	190	-	220	220	-	220	220
Mitta m mm	-	105	105	-	105	105	-	105	105
Mitta n mm	-	243	243	-	320	320	-	320	320
Savupiippusuositus Ø mm	200	200	200	200	200	200	250	250	250
Tulipinta m²	11,8	11,8	11,8	14,7	14,7	14,7	18,8	18,8	18,8
Kaasutilavuus dm³	210	210	210	500	500	500	605	605	605
Tyhjäkäyntihäviö W	500	500	500	570	570	570	650	650	650
Käyttöpaine min. bar	1	1	1	1	1	1	1	1	1
Käyttöpaine max. bar	4	4	4	4	4	4	4	4	4
Vesipuolen virtausvastus Pa	600	600	600	1020	1020	1020	1640	1640	1640
Tulipesän ylipaine Pa	75-130	75-130	75-130	95-150	95-150	95-150	130-175	130-175	130-175
Vesivirtaama nimellisteholla l /s	1,59	1,59	1,59	1,98	1,98	1,98	2,54	2,54	2,54
Öljyvirtaama nimellisteholla kg/h	18,3	18,3	18,3	23	23	23	29,3	29,3	29,3
Kaasuvirtaama nimellisteholla Nm³/h	21,97	21,97	21,97	27,46	27,46	27,46	35,15	35,15	35,15
SAVUKAASUMÄÄRÄ NIMELLISTEHOLLA									
- öljyllä normitilassa m³/s	0,072	0,072	0,072	0,090	0,090	0,090	0,114	0,114	0,114
- öljyllä 150 °C lämpötilassa m³/s	0,11	0,11	0,11	0,14	0,14	0,14	0,18	0,18	0,18
- kaasulla normitilassa m³/s	0,075	0,075	0,075	0,094	0,094	0,094	0,120	0,120	0,120
- kaasulla 150 °C lämpötilassa m³/s	0,116	0,116	0,116	0,145	0,145	0,145	0,186	0,186	0,186



Kuva on Arimax E 410 kW kattilasta.



SAVUKAASUN LÄMPÖTILA



- 1. TermostaattiyhdeDN 20
- 2. Lämmitys menoDN 80 (410 ja 500)
DN 100 (650 ja 800)
- 3. Lämmitys paluuDN 80 (410 ja 500)
DN 100 (650 ja 800)

- 4. PaisuntayhdeDN 50
- 5. Lämpömittarin yhdeDN 20
- 6. Öljypoltinluukku
- 7. Konvektorin puhdistusluukku
- 8. Tuhkatilan puhdistusluukku

- 9. TyhjennysyhdeDN 20
- 10. Savukaasujen mittausyhde
- 11. Savusola
- 12. Kuiviinkiehumunan yhdeDN 25

SAVUPIIPPUSUOSITUS

Haponkestävä teräspiippu, tiilipiipun saneeraus haponkestävällä putkella. Teräspiippua ja pelkkää tiilipiippua käytettäessä on huomioitava, että savukaasujen lämpötila on riittävän korkea. Savukaasujen lämpötilaa voidaan helposti nostaa savukaasun ohjauslevyjä poistamalla.

HUOM!

Arimax E 410-800 kW kattilat puhdistetaan sivulta. Kattilat toimitetaan tilauksen mukaan joko oikealta tai vasemmalta puhdistettavina. Käisyys ilmoitettava tilattaessa.

Kattiloiden max. käyttölämpötila 110 °C.

■ Arimax E 410 - 1 000

Kattiloiden kanssa suositellaan käytettäväksi kattilaveden sekoituspumppua, joka tasaa kattilaveden lämpötilaeroja.

E 410 - 1 000 SEKOITUSPUMPUN VALINTA		
Teho kW	Paine kPa	Tuotto l/s
410	25	1,2
500	25	1,4
650	25	1,8
800	25	2,0
1 000	25	2,2

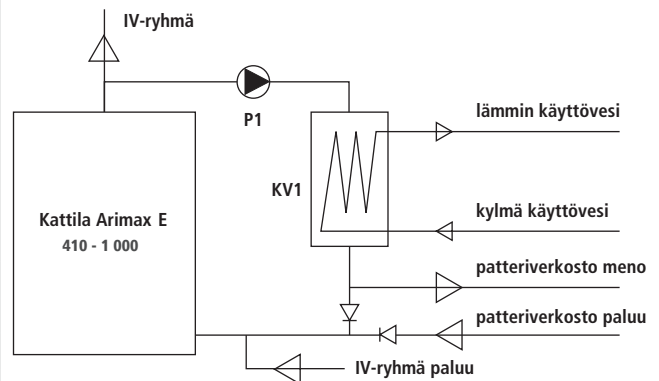


	410	500	650	800	1 000
Teho kW	410	500	650	800	1 000
Tilavuus l	410	490	580	660	740
Paino kg	1280	1510	1740	1970	2200
Leveys B mm	960	960	960	960	960
Syvyys L mm	990	1200	1400	1600	1800
Korkeus H mm	2090	2090	2090	2090	2090
Mitta g mm	250	250	250	250	250
Mitta j mm	895	895	965	855	855
Savupiippusuositus Ø mm	250	300	300	350	400
Tulipinta m ²	23,5	29,4	38,2	47,1	56,0
Kaasutilavuus dm ³	830	990	1250	1440	1630
Tyhjäkäyntihäviö W	700	790	880	960	1040
Käyttöpaine min. bar	1	1	1	1	1
Käyttöpaine max. bar	4	4	4	4	4
Vesipuolen virtausvastus Pa	1370	2140	1440	2200	2960
Tulipesän ylipaine Pa	100-200	100-220	110-230	130-250	150-280
Vesivirtaama nimellisteholla l/s	3,25	3,97	5,16	6,35	7,95
Öljyvirtaama nimellisteholla kg/h	36,7	45,8	59,6	73,3	110,0
Kaasuvirtaama nimellisteholla	43,93	54,92	71,39	87,87	110,0
SAVUKAASUMÄÄRÄ NIMELLISTEHOLLA					
- öljyllä normitilassa m ³ /s	0,143	0,179	0,233	0,287	0,359
- öljyllä 150 °C lämpötilassa m ³ /s	0,22	0,28	0,36	0,44	0,54
- kaasulla normitilassa m ³ /s	0,150	0,188	0,244	0,300	0,370
- kaasulla 150 °C lämpötilassa m ³ /s	0,232	0,291	0,378	0,465	0,581

Jos lämmin käyttövesi halutaan tuottaa LV-lämmönsiirtimellä, kytkentä suoritetaan alla olevan kaavion mukaisesti.

Mikäli käyttövesiteho on selvästi lämmitystehoa pienempi, kytketään patteriverkoston menojohdo suoraan kattilan lähtöyhteeseen, kuten IV-ryhmä oheisessa kaaviossa.

Käyttövesitiedot ovat sivulla 6.



■ Yleistä asennuksesta

Kattilan alustan on oltava tasainen ja vaakasuora ja sen on kestettävä kattilan paino ilman muodonmuutoksia.

Savupiipun kulmakappale on suunniteltava siten, ettei savupiipussa mahdollisesti kondensoitua vesi pääse valumaan kattilan tuhkatalaan.

Savuputken yhde tiivistetään metallipiippuun hitsaamalla, tiilipiippuun lasikuitupunoksella ja massalla.

Kattila ei aseta vaatimusta piipun korkeudelle.

Mikäli kattilaa joudutaan käyttämään tiilipiipussa ilman haponkestävää sisäputkea, on savukaasujen lämpötila nostettava n. 160 °C:een poistamalla alimpia savukaasun ohjauslevyjä kattilan solista.

Kattilan toiselle sivulle ja taakse on jätettävä riittävä kuluttila savukaasuanalyysien ottoa varten.

Asennus on luvanvaraista työtä. Siksi se pitää teettää asennusoikeudet ja ammattipätevyyden omaavalla asennusliikkeellä.

■ Kattiloiden kuljetusaukkojen mitoitus

Kattiloiden kuljetusaukot	Aukon leveys (mm)	Aukon korkeus (mm)
75, 75 k, 75 LV	600	1560
100, 100 k, 100 LV	600	1670
120, 120 k, 120 LV	600	1770
160, 160 k, 160 LV	600	1880
200, 200 k, 200 LV	800	1880
250, 250 k, 250 LV	800	2150
320, 320 k, 320 LV	800	2250
410	1210	2200
500	1210	2200
650	1210	2200
800	1210	2200
1 000	1210	2200

■ Putkiasennukset

Kattila tulee asentaa lämmitysverkostoon voimassa olevia lakeja, asetuksia sekä SFS-standardeja noudattaen.

Kattilan pitkän käyttöiän turvaamiseksi on tärkeää:

- että kattilalle palaavan veden lämpötila on vähintään 65 °C tai meno- ja paluuputken välille on asennettu pieni sekoituspumppu. Em. ohje koskee kattiloita tehoalueella 75–1 000 kW.

- että valitaan riittävän suuri paisunta-astia, jotta paineen muutos käyntijaksen aikana ei ylitä 0,5 baria.

Suosittelavat varoventtiilien avautumispaineet:

E 75 - 1 000 1,0 – 4,0 bar

■ Polttimen asennus ja säätö

Kattilalle valitaan poltin valmistajan suositustaulukon mukaan. Polttimen asennuksen saa suorittaa vain siihen valtuutettu öljypoltinasennusliike. Polttimen asennuksessa on noudatettava polttimen valmistajan antamia ohjeita.

Suuttimen sumutuskuvio valitaan siten, että liekki ei kosketa tulipesän seinämiä. Polttimen teho ei saa ylittää kattilan nimellistehoa.

Tehon tarpeeseen nähden liian korkea polttimen teho aiheuttaa lyhyet käyntijaksot, jotka rasittavat tarpeettomasti kattilaa ja huonontavat vuosihyötysuhdetta. Polttimen tehoa on tällöin pienennettävä. Polttimen high-low toimintoa tulee hyödyntää käyntijaksojen pidentäjänä.

Tehoa ei saa säätää niin matalaksi, että kattilan alaosaan kondensoituu vettä. Mikäli teho on säädettävä poikkeuksellisen matalaksi, on savukaasun lämpötilaa nostettava poistamalla alimpia savukaasun ohjauslevyjä. Alin sallittu savukaasun lämpötila on 130 °C.

■ Kattilan puhdistus

Kattilan puhdistus on suoritettava viimeistään silloin, kun savukaasun lämpötila on noussut 60 °C puhtaan kattilan savukaasun lämpötilasta veden lämpötilan ollessa +85 °C. Puhdistuksen jälkeen on varmistettava siitä, että kattilan luukuissa ei esiinny vuotoja polttimen käydessä.

HUOM!

Arimax E 410-1 000 kW kattilat puhdistetaan sivulta. Kattilat toimitetaan tilauksen mukaan joko oikealta tai vasemmalta puhdistettavina. Kätsisyys ilmoitettava tilattaessa.

■ Saranoitu poltinluukku

Arimax E-sarjan 75–320 kW kiinteistökattiloissa on vakiona saranoitu poltinluukku, joka helpottaa polttimen tarkistus- ja huoltotöitä. Poltin kääntyy luukun mukana 180°.



■ Tilattavissa olevat sähkövastusyhteet

ARIMAX E -SARJAN KATTILOIHIN TILATTAVISSA OLEVAT SÄHKÖVASTUSYHTEET, NIIDEN UPUTUSSYVYYDET JA MAX. TEHOT

Malli	kpl	Upotussyvyys (mm)	Sijainti	Max. teho/vastus
75, 75 k, 100 LV	1-3 tilauksesta	500	sivulla	6 kW/DN 50, 10 kW/DN 65
100, 100 k, 100 LV	1-3 tilauksesta	500	sivulla	6 kW/DN 50, 10 kW/DN 65
120, 120 k, 120 LV	1-3 tilauksesta	500	sivulla	6 kW/DN 50, 10 kW/DN 65
160, 160 k, 160 LV	1-3 tilauksesta	500	sivulla	6 kW/DN 50, 10 kW/DN 65
200, 200 k, 200 LV	1-4 tilauksesta	700	sivulla	9 kW/DN 50, 15 kW/DN 65
250, 250 k, 250 LV	1-4 tilauksesta	700	sivulla	9 kW/DN 50, 15 kW/DN 65
320, 320 k, 320 LV	1-4 tilauksesta	700	sivulla	9 kW/DN 50, 15 kW/DN 65
410	0	-	-	-
500	0	-	-	-
650	0	-	-	-
800	0	-	-	-
1 000	0	-	-	-

