

TUOTELUETTELO

ARITERM 17R ECO

ARITERM 17S ECO

ARITERM 35+

ARITERM 240 ECO

ARITERM 520 ECO

ARITERM 520P ECO

ARITERM E -SARJA



■ SISÄLTÖ.....	2
■ ARITERM SERVICE OY.....	2
■ ARITERM 17R ECO.....	3
■ ARITERM 17S ECO.....	4
■ ARITERM 35+.....	5
■ ARITERM 240 ECO (K+ST).....	6
■ ARITERM 520 ECO	7
■ ARITERM 520P ECO	8
■ ARITERM E -SARJA.....	9 - 11
■ VARAOSA- JA HUOLTOPALVELUT	12
■ YHTEYSTIEDOT.....	12

ARITERM SERVICE OY ON KOTIMAINEN LÄMMITYSLAITTEIDEN VALMISTAJA

Yrityksen päätuotteita ovat lämmön ja lämpimän käyttöveden tuottamiseen tarkoitetut keskukslämmitys-kattilat ja biopolttolaitteet. Laajasta mallistosta löytyy useita nykyaikaisia lämmitysratkaisuja omakotita-loihin, maataloilille ja suurempiin asuin- ja teollisuuskiinteistöihin sekä kaukolämmön tuotantoon.

Korkealaatuiset biolämmitysratkaisut tarjoavat tehokkaan ja luotettavan tavan hyödyntää kotimaisia energianlähteitä: metsähaketta, puupellettiä, brikettiä, palaturvetta ja peltobiomassoja.



Teho bioöljyllä ja biokaasulla	17 kW
*Teho sähköllä	6 kW
Vesitilavuus	200 l
Kattilan paino	170 kg

*sähkövastus toimitetaan irrallisena lisävarusteena

KÄYTTÖVESITUOTTO

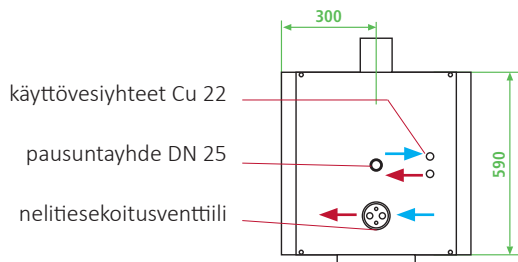
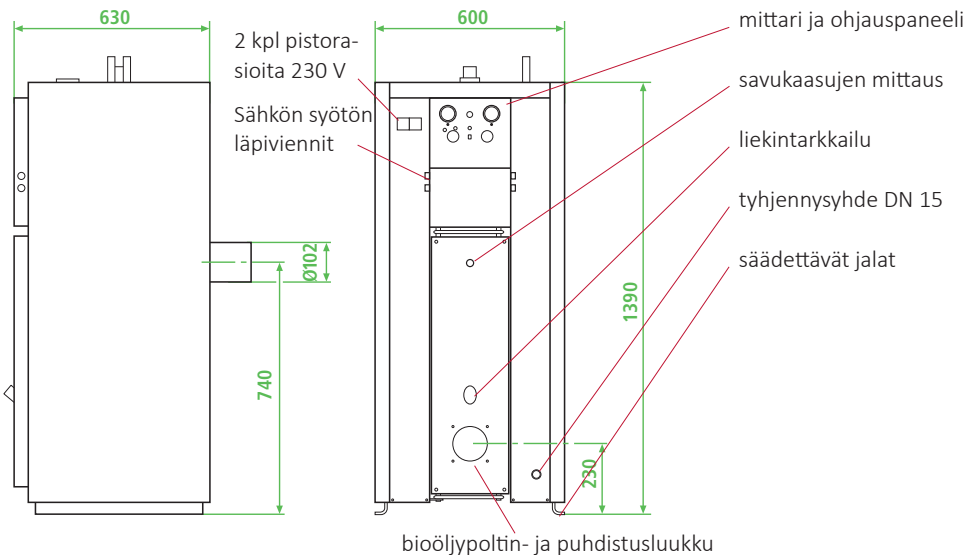
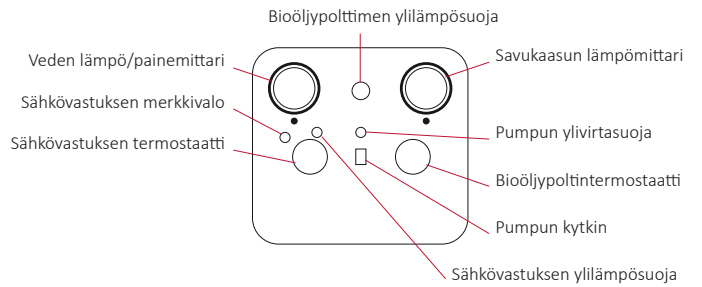
- 1 suihku (12 l/min),	350 l / +40 °C
- 2 suihkua (20 l/min),	220 l / +40 °C
- kattilan alkulämpötila	+87 °C
Hyötysuhde yli	93 %
Rakennepaine kattila	1,5 bar
Rakennepaine LV-kierukka	10 bar

SAVUHORMISUOSITUS

Ø 100 mm haponkestävä putki, haponkestävällä putkella vuorattu tiilipiip- pu tai keraaminen hormi

POLTINSUOSITUS

Kaikki tälle tehoalueelle tarkoitetut yleisimmät esilämmittävät bioöljy- tai biokaasupolttimet.



Teho bioöljyllä ja biokaasulla	17 kW
*Teho sähköllä	6 kW
Vesitilavuus	200 l
Kattilan paino	170 kg

*sähkövastus toimitetaan irrallisena lisävarusteena

KÄYTTÖVESITUOTTO

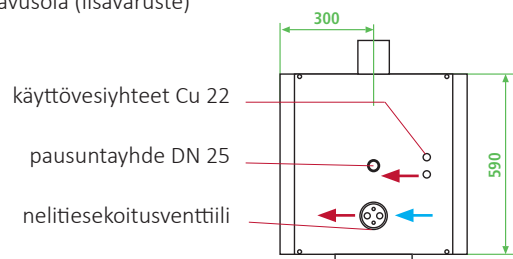
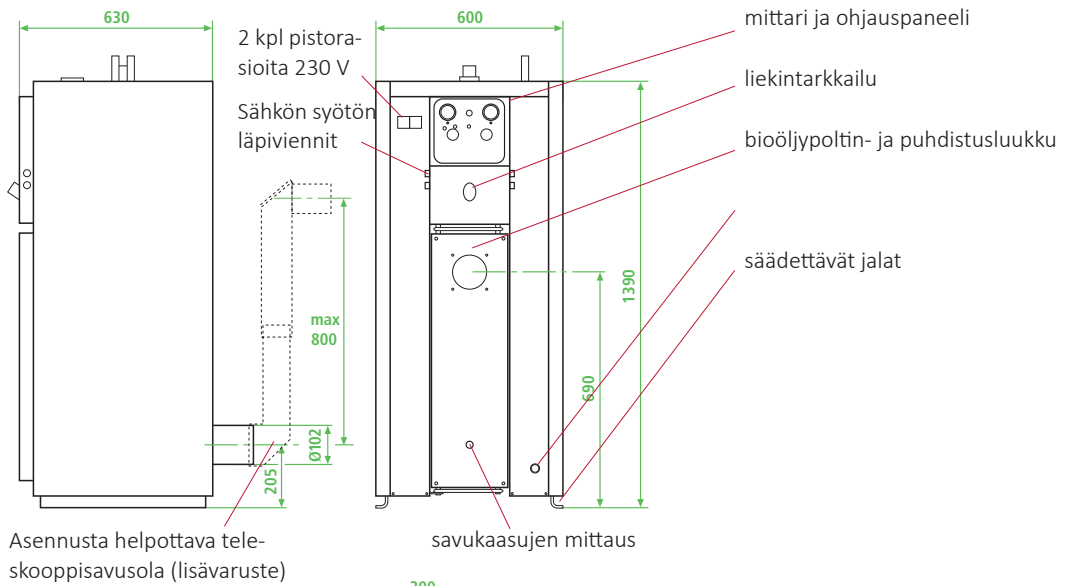
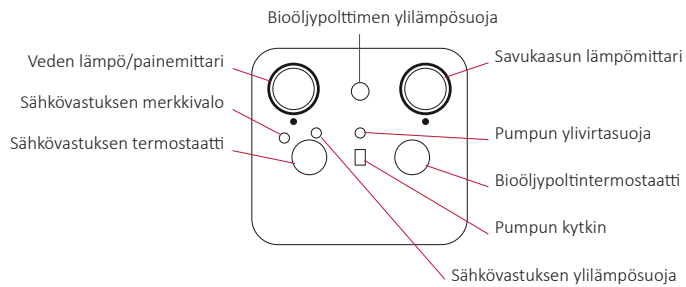
- 1 suihku (12 l/min),	350 l / +40 °C
- 2 suihkua (20 l/min),	220 l / +40 °C
- kattilan alkulämpötila	+87 °C
Hyötysuhde yli	93 %
Rakennepaine kattila	1,5 bar
Rakennepaine LV-kierukka	10 bar

SAVUHORMISUOSITUS

Ø 100 mm haponkestävä putki, haponkestävällä putkella vuorattu tiilipiippu tai keraaminen hormi

POLTINSUOSITUS

Kaikki tälle tehoalueelle tarkoitetut yleisimmät esilämmittävät bioöljy- tai biokaasupolttimet.





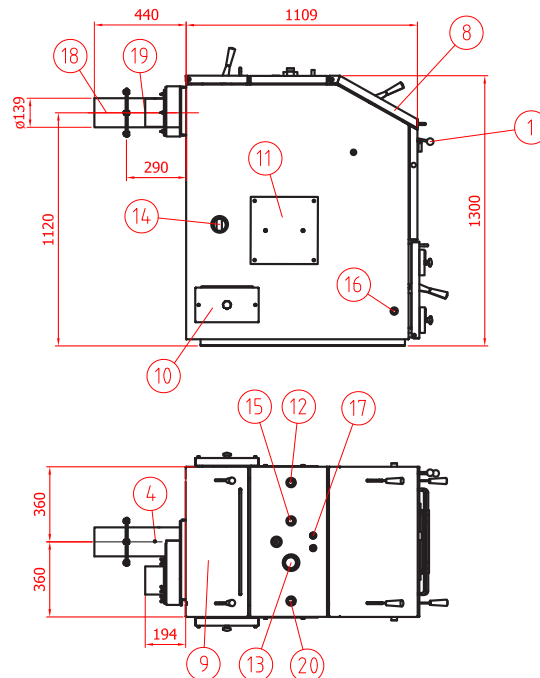
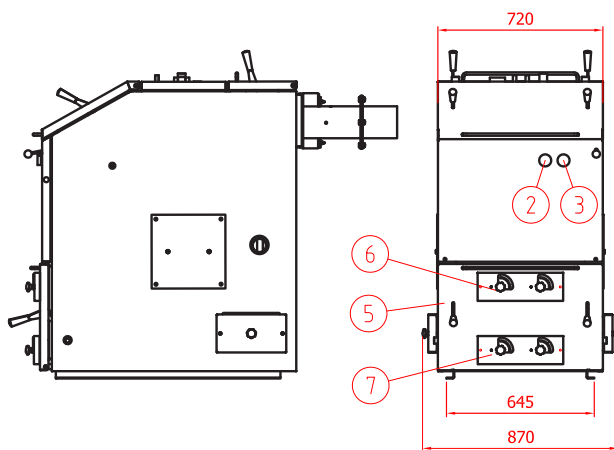
Teho -puu	35 - 40 kW
Varaajasuositus	1800 - 3000 l
Puun max. pituus	500 mm
Pesällisen paloaika	n. 3 h
Pesällisen energiantuotto	n. 120 kWh
Varastopesän tilavuus	120 l
Käyttöpaine	0,5 - 1,5 bar
Käyttölämpötila	0 - 110 °C
Vesitila	150 l
Paino	690 kg
TÄYTTÖAUKON MITAT	
- leveys O	550 mm
- syvyys P	350 mm
SAVUHORMISUOSITUS	
- muurattu	250 cm ²
- teräsputki	ø 150 mm
- pituus min	4 m
Korvausilma-aukko	330 cm ²

VAKIOVARUSTEET

- vedenlämpö- ja painemittari
- savukaasun lämpömittari
- puhdistusvälineet
- savukaasuimuri
- jäähdytyskierukka

LISÄVARUSTEET

- poltinlaippa bioöljypolttimelle
- saranoitu huoltoluukku kattilan sivulle (pellettikäytössä)

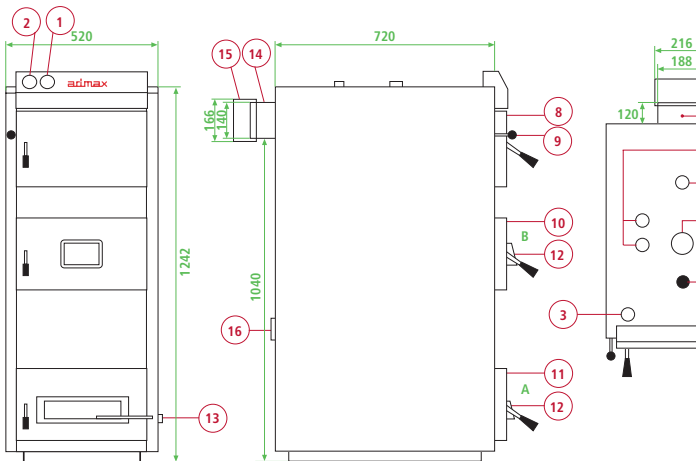


1. Kääntöpellin säädin
2. Veden painemittari
3. Veden lämpömittari
4. Savukaasun lämpömittari
5. Tulenhoitoluukku
6. Ensiöilman säätö
7. Toisioilman säätö
8. Täyttöluukku

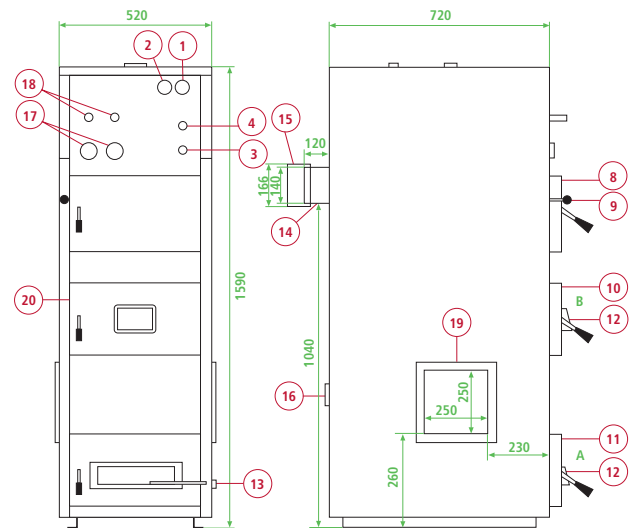
9. Konvektion puhdistusluukku
10. Konvektion tuhkanpoistoluukku
11. Kiinteän jälkipolttopesän luukku
12. Turvaventtiilin yhde DN 20,
13. Vesivaraajan lähtö DN 50
14. Vesivaraajan paluu DN 50
15. Paisuntayhde DN 25 ulkokierre
16. Tyhjennysyhde DN 15

17. Jäähdytyskierukan yhteen Cu 15
18. Hormiliitäntä
19. Savukaasuimuri koottu
20. Kattilaveden lämpötila-anturin suojatasku

	Ariterm 240 ECO	Ariterm 240 K+ST ECO
Teho - puu	20- 40 kW	20- 40 kW
- hake, palaturve	–	15- 30 kW
- bioöljy	–	15- 40 kW
- sähkö	–	2x6 (2x9) kW
Lämpimän veden tuotto	–	200 l +45°C/20 min
Suos. lämmitettävä pinta-ala	80- 200 m ²	80- 200 m ²
Varaajasuositus	1000- 3000 l	1000- 3000 l
Puun max. pituus	500 mm	500 mm
Varastopesän tilavuus	110 l	110 l
Käyttölämpötila	0- 110 °C	0- 110 °C
Eristys	50 mm min.villa	50 mm min.villa
Vesitila	70 l	155 l
Paino	285 kg	300 kg
Luukkujen mitat	350 x 240 mm	350 X 240 mm
SAVUHORMISUOSITUS		
- muurattu**	290 cm ²	290 cm ²
- teräsputki	Ø 170 mm	Ø 170 mm
- pituus min	4,5 m	4,5 m
Vaadittu veto savuhormissa	15 Pa	15 Pa
Korvausilma-aukko	300 cm ²	300 cm ²



■ Ariterm 240 ECO



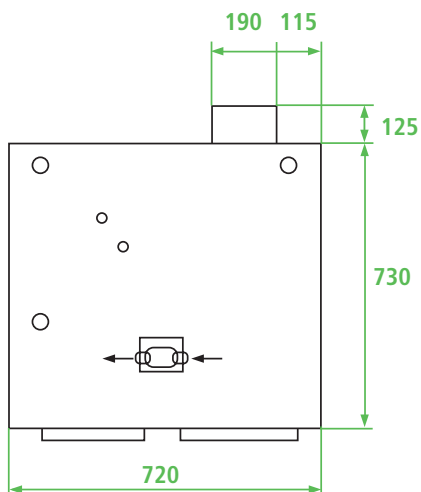
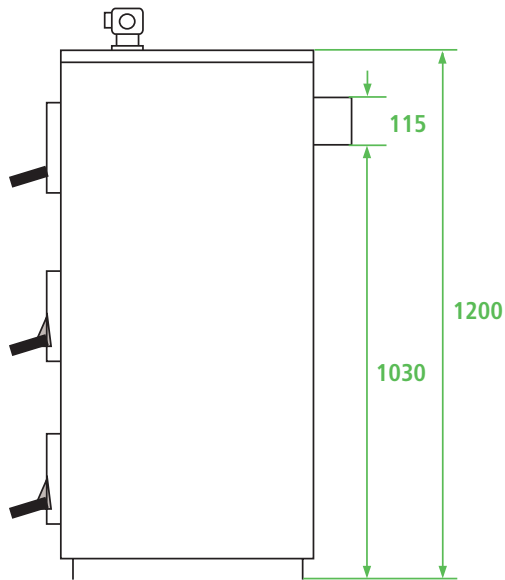
■ Ariterm 240K ECO ja Ariterm 240K ECO stokeriaukolla

1. Painemittari
2. Kattilaveden lämpömittari
3. Vedonsäätimen yhde DN 20
4. Termostaatin yhde DN 20
5. Meno varaajaan DN 50
6. Kiehuuntayhde DN 25
7. Savukaasujen mittaus
8. Puhdistusluukku
9. Savupellin säädin

10. Täyttöluukku / öljypoltinluukku
11. Tulenhoituluukku
12. Vetoläppä (A=ensiöilma, B=toisioilma)
13. Kattilan tyhjennys DN 15
14. Hormiliitäntä
15. Muuraustuki
16. Paluu varaajasta DN 50
17. Sähkövastusyhde DN 50
18. Lämminvesikier. yhteet Ø 22 Cu

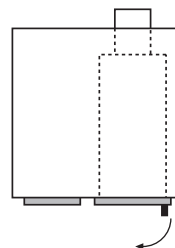
19. Stokeriaukko (vain ST-mallissa)
20. Bioöljypoltinluukku
21. Turvaventtiilin yhde DN 15
22. Jäähdytyskierukan yhde

Luukkujen käsisyys on vaihdettavissa.
Stokeriaukon luukku on lisävaruste.

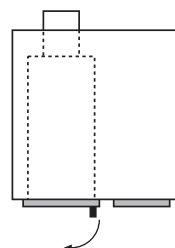


Teho - puu	15-20 kW
- bioöljy	20 kW
- sähkövalmuis	6 kW
Vesitila	225 l
Lämminvesituotto	220 l / 45 °C / 20 min
Lisäsähkövastuksen max upotussyvyys	660 mm
Puupesän mitat - syvyys	540 mm
- leveys	250 mm
- korkeus	530 mm
Puupesän tilavuus	70 l
Eristys	50 mm mineraalivilla
Paino	350 kg
Rakennepaine	
- kattila	1,5 bar
- kierukka	10 bar
Max. käyttölämpötila	110 °C
Savuhormisuositus	- pituus min. 4 m - haponkest. putki Ø 125–160 - muurattu 200–280 cm ²
Poltinsuositus	Kaikki tälle tehoalueelle tarkoitetut esilämmittävät bioöljy- tai biokaasupolttimet
LVI-koodit:	5010080 Arimax 520 oikea (puupesä oikealla) 5010081 Arimax 520 vasen (puupesä vasemmalla)

Puupesä oikealla

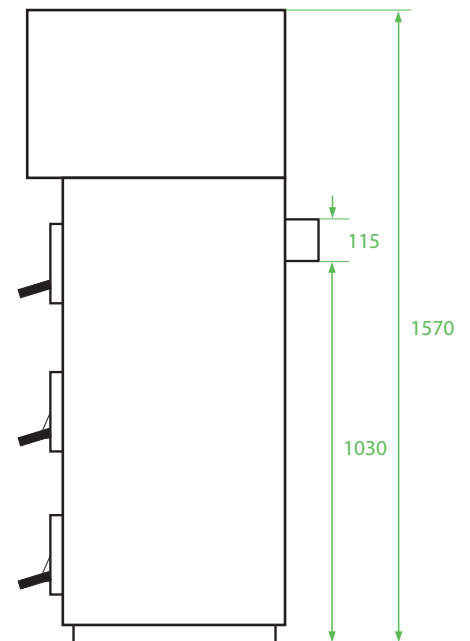


Puupesä vasemmalla

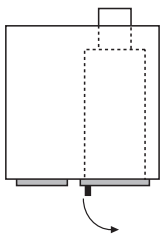


Huom! Luukkujen kätisyys ON vaihdettavissa.

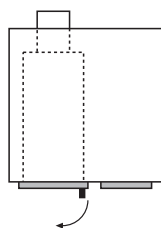
Teho	
- puu	15 - 20 kW
- pelletti	20 kW
- bioöljy	20 kW
- sähkö	6 kW
Vesitila	365 l
Lämminvestituotto	400 l / 45 °C / 20 min
Lisäsähkövastuksen max. upotussyvyys	660 mm
Puupesän mitat	
- syvyys	540 mm
- leveys	250 mm
- korkeus	530 mm
Puupesän tilavuus	70 l
Eristys	50 mm mineraalivilla
Paino	445 kg
Rakennepaine	
- kattila	1,5 bar
- kierukka	10 bar
Max. käyttölämpötila	110 °C
Savuhormisuositus	haponkest. putki Ø 125 - 160 mm tai muurattu 200 - 280 mm ² , pituus min. 4 m
Poltinsuositus	Ariterm BeQuem 20 pellettipoltin tai tehoalueelle tarkoitettut esilämmittävät bioöljypolttimet



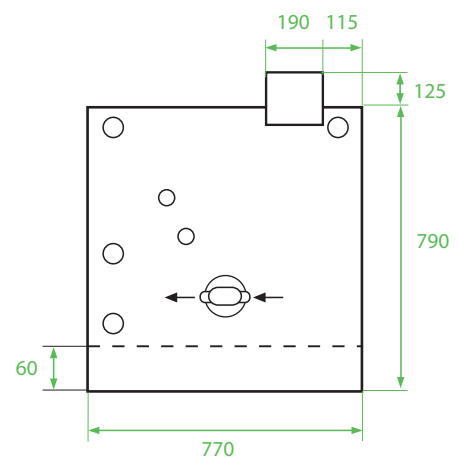
Puupesä oikealla



Puupesä vasemmalla

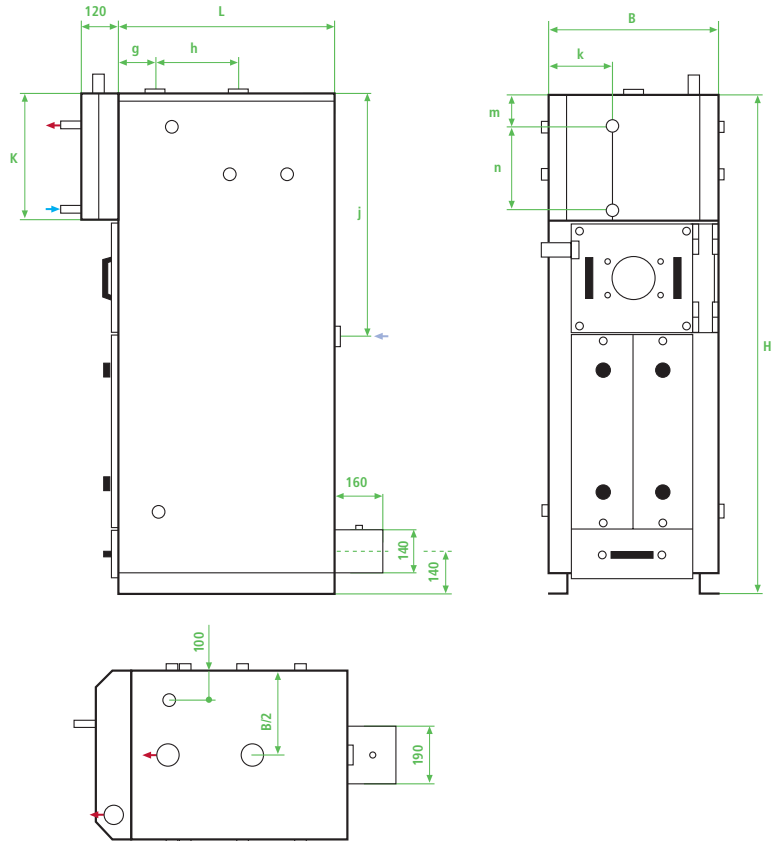


Huom! Luukkujen käsisyys EI OLE vaihdettavissa.

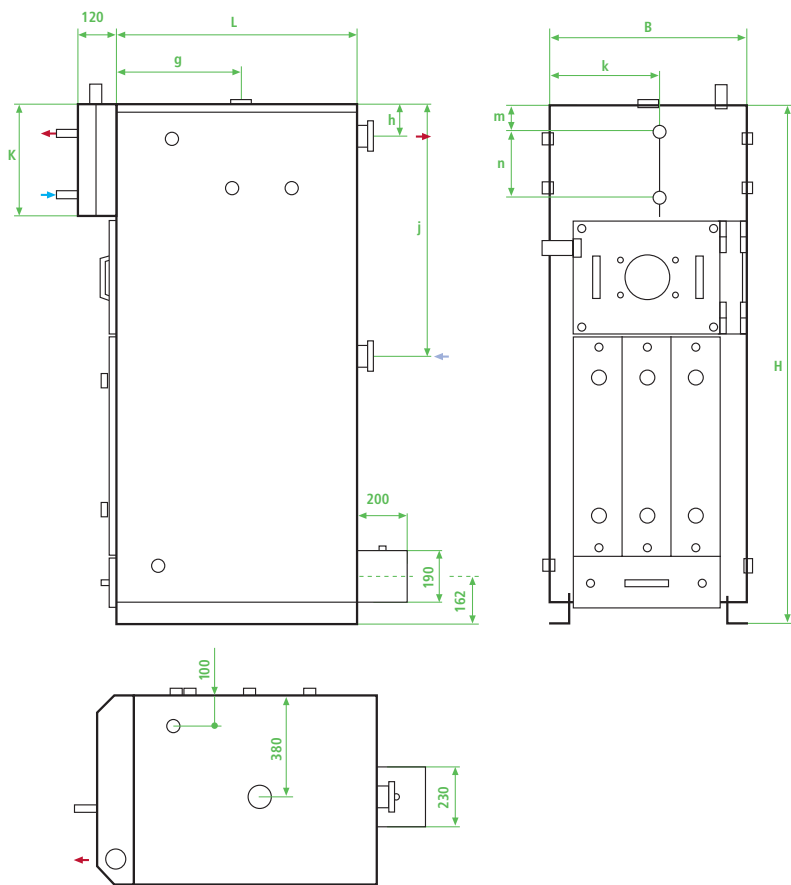




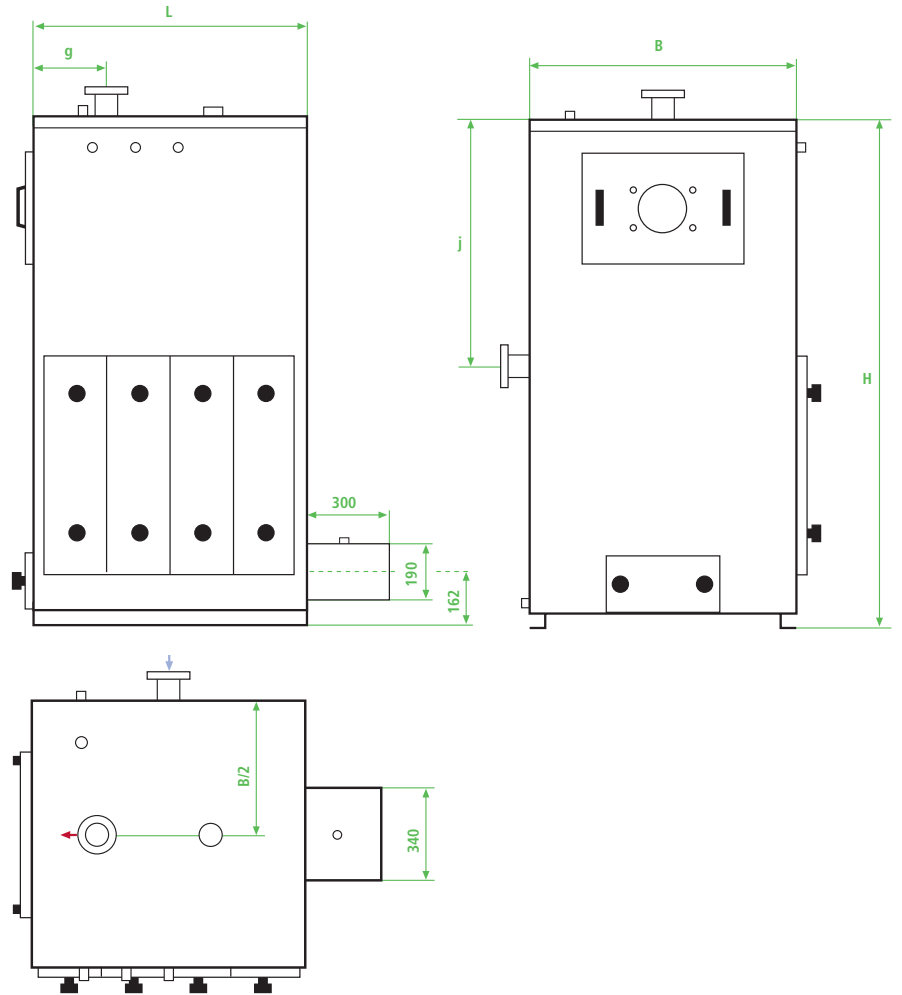
Kuva LV-kattilasta



	75	75 LV	100	100 LV	120	120 k	120 LV	160	160 k	160 LV
Teho kW	75	75	100	100	120	120	120	160	160	160
Tilavuus l	150	150	180	180	215	215	215	245	245	245
Paino kg	355	370	430	445	520	530	535	630	640	650
Leveys B mm	565	565	565	565	565	565	565	565	565	565
Syvyys L mm	670	670	710	710	785	785	785	865	865	865
Korkeus H mm	1535	1535	1645	1645	1755	1755	1755	1865	1865	1865
Mitta K mm	415	415	415	415	415	415	415	415	415	415
Mitta g mm	125	125	125	125	125	125	125	120	120	120
Mitta h mm	275	275	275	275	275	275	275	275	275	275
Mitta j mm	795	795	800	800	790	790	790	790	790	790
Mitta k mm	-	210	-	210	-	240	240	-	240	240
Mitta m mm	-	100	-	100	-	100	100	-	100	100
Mitta n mm	-	278	-	278	-	243	243	-	243	243
Savupiippusuositus Ø mm	150	150	150	150	200	200	200	200	200	200
Tulipinta m ²	4,4	4,4	5,9	5,9	7,1	7,1	7,1	9,4	9,4	9,4
Kaasutilavuus dm ³	155	155	180	180	225	225	225	275	275	275
Tyhjäkäyntihäviö W	320	320	350	350	400	400	400	450	450	450
Käyttöpaine min. bar	1	1	1	1	1	1	1	1	1	1
Käyttöpaine max. bar	4	4	4	4	4	4	4	4	4	4
Vesipuolen virtausvastus Pa	260	260	470	470	640	640	640	1170	1170	1170
Tulipesän ylipaine Pa	30-40	30-40	40-70	40-70	80-115	80-115	80-115	130-165	130-165	130-165
Vesivirtaama nimellisteholla l/s	0,59	0,59	0,79	0,79	0,95	0,95	0,95	1,27	1,27	1,27
Bioöljyvirtaama nimellisteholla kg/h	6,9	6,9	9,1	9,1	11,0	11,0	11,0	14,7	14,7	14,7
Biokaasuvirtaama nimellisteholla Nm ³ /h	8,24	8,24	10,99	10,99	13,18	13,18	13,18	17,57	17,57	17,57
SAVUKAASUMÄÄRÄ NIMELLISTEHOLLA										
- bioöljyllä normitilassa m ³ /s	0,027	0,027	0,036	0,036	0,043	0,043	0,043	0,057	0,057	0,057
- bioöljyllä 150 °C lämpötilassa m ³ /s	0,040	0,040	0,060	0,060	0,070	0,070	0,070	0,090	0,090	0,090
- biokaasulla normitilassa m ³ /s	0,028	0,028	0,038	0,038	0,045	0,045	0,045	0,060	0,060	0,060
- biokaasulla 150 °C lämpötilassa m ³ /s	0,043	0,043	0,059	0,059	0,070	0,070	0,070	0,093	0,093	0,093



	200	200 k	200 LV	250	250 k	250 LV	320	320 k	320 LV
Teho kW	200	200	200	250	250	250	320	320	320
Tilavuus l	410	410	410	470	470	470	505	505	505
Paino kg	795	815	825	910	920	930	1110	1120	1135
Leveys B mm	765	765	765	765	765	765	765	765	765
Syvyys L mm	835	835	835	920	920	920	990	990	990
Korkeus H mm	1880	1880	1880	2130	2130	2130	2220	2220	2220
Mitta K mm	375	375	375	500	500	500	475	475	475
Mitta g mm	420	420	420	450	450	450	495	495	495
Mitta h mm	120	120	120	120	120	120	120	120	120
Mitta j mm	845	845	845	995	995	995	950	950	950
Mitta k mm	-	190	190	-	220	220	-	220	220
Mitta m mm	-	105	105	-	105	105	-	105	105
Mitta n mm	-	243	243	-	320	320	-	320	320
Savupiippusuositus Ø mm	200	200	200	200	200	200	250	250	250
Tulipinta m ²	11,8	11,8	11,8	14,7	14,7	14,7	18,8	18,8	18,8
Kaasutilavuus dm ³	210	210	210	500	500	500	605	605	605
Tyhjäkäyntihäviö W	500	500	500	570	570	570	650	650	650
Käyttöpaine min. bar	1	1	1	1	1	1	1	1	1
Käyttöpaine max. bar	4	4	4	4	4	4	4	4	4
Vesipuolen virtausvastus Pa	600	600	600	1020	1020	1020	1640	1640	1640
Tulipesän ylipaine Pa	75-130	75-130	75-130	95-150	95-150	95-150	130-175	130-175	130-175
Vesivirtaama nimellisteholla l/s	1,59	1,59	1,59	1,98	1,98	1,98	2,54	2,54	2,54
Bioöljyvirtaama nimellisteholla kg/h	18,3	18,3	18,3	23	23	23	29,3	29,3	29,3
Biokaasuvirtaama nimellisteholla Nm ³ /h	21,97	21,97	21,97	27,46	27,46	27,46	35,15	35,15	35,15
SAVUKAASUMÄÄRÄ NIMELLISTEHOLLA									
- bioöljyllä normitilassa m ³ /s	0,072	0,072	0,072	0,090	0,090	0,090	0,114	0,114	0,114
- bioöljyllä 150 °C lämpötilassa m ³ /s	0,11	0,11	0,11	0,14	0,14	0,14	0,18	0,18	0,18
- biokaasulla normitilassa m ³ /s	0,075	0,075	0,075	0,094	0,094	0,094	0,120	0,120	0,120
- kaasulla 150 °C lämpötilassa m ³ /s	0,116	0,116	0,116	0,145	0,145	0,145	0,186	0,186	0,186



	410	500	650	800	1 000
Teho kW	410	500	650	800	1 000
Tilavuus l	410	490	580	660	740
Paino kg	1280	1510	1740	1970	2200
Leveys B mm	960	960	960	960	960
Syvyys L mm	990	1200	1400	1600	1800
Korkeus H mm	2090	2090	2090	2090	2090
Mitta g mm	250	250	250	250	250
Mitta j mm	895	895	965	855	855
Savupiippusuositus Ø mm	250	300	300	350	400
Tulipinta m ²	23,5	29,4	38,2	47,1	56,0
Kaasutilavuus dm ³	830	990	1250	1440	1630
Tyhjäkäyntihäviö W	700	790	880	960	1040
Käyttöpaine min. bar	1	1	1	1	1
Käyttöpaine max. bar	4	4	4	4	4
Vesipuolen virtausvastus Pa	1370	2140	1440	2200	2960
Tulipesän ylipaine Pa	100-200	100-220	110-230	130-250	150-280
Vesivirtaama nimellisteholla l/s	3,25	3,97	5,16	6,35	7,95
Bioöljyvirtaama nimellisteholla kg/h	36,7	45,8	59,6	73,3	110,0
Biokaasuvirtaama nimellisteholla Nm ³ /h	43,93	54,92	71,39	87,87	110,0
SAVUKAASUMÄÄRÄ NIMELLISTEHOLLA					
- Bioöljyllä normitilassa m ³ /s	0,143	0,179	0,233	0,287	0,359
- Bioöljyllä 150 °C lämpötilassa m ³ /s	0,22	0,28	0,36	0,44	0,54
- Biokaasulla normitilassa m ³ /s	0,150	0,188	0,244	0,300	0,370
- Biokaasulla 150 °C lämpötilassa m ³ /s	0,232	0,291	0,378	0,465	0,581

Ariterm ja Säättötuuli tuotteiden varaosa- ja huoltomyynti
Puhelinneuvonta avoinna arkisin klo 8.00 – 16.00 välisenä aikana.

Ari Ojanen Huoltoliiketoiminnanjohtaja
040 674 0036, ari.ojanen@aritermservice.fi

Petri Rankaviita Säättötuuli-tuotteet, Arimax- ja Ariterm-omakotitalokattilat
050 5920 057, petri.rankaviita@aritermservice.fi

Sujuvimmin saat varaosat verkkokaupastamme: www.aritermshop.fi

Myynti ja tilaukset:
Puh: (014) 426 300

ARITERM