

ARITERM

Se on lämpöä.

ASENNUS- JA KÄYTTÖOHJE

• Arimax Bio 300/3000 -sarja



SISÄLLYSLUETTELO

| | |
|---|-------|
| Yleistä | 3 |
| Toimitussisältö | 3 |
| Kuljetus, varastointi ja pakkauksen avaaminen | 4 |
| Asennus | 5-6 |
| Asennusesimerkki | 7 |
| Asennus | 8 |
| Mittatiedot | 9-10 |
| Käyttöönotto | 11 |
| Päivittäinen käyttö ja huolto | 12-13 |
| Puhdistus | 14 |
| Tekniset tiedot | 15 |
| Takuu, käytöstä poistaminen | 16 |
| Vaatimustenmukaisuusvakuutus | 17 |
| Vakiovarustus | 18 |
| Varaosat | 19-20 |
| Muistiinpanoja | 21-23 |
| Takuukortti (Aritermin kappale) | 21 |
| Takuukortti (asiakkaan kappale) | 23 |

■ YLEISTÄ

Arimax 300 -sarjan biokattilat ovat taloudellisia, kestäviä ja ympäristöystävällisiä keskuslämmityskattiloita jotka on suunniteltu erityisesti biopolttimien kanssa toimiviksi. Kaikista kattiloista on oikea/vasen-mallit, joissa poltinaukko on aina edessä ja jommallakummalla sivulla. Kaikissa kattiloissa on tuhkatila vakiona. Kattiloissa on neliskulmainen poltinaukko mikä mahdollistaa erilaisten polttrinratkaisujen käytön. Ariterm Biojet ja Hakejet -polttimille on saatavana sovitelaitat. Polttoaineena voidaan käyttää puuhaketta, pellettiä, turvetta, purua yms. Myös kevyttä polttoöljyä voidaan käyttää asentamalla öljypoltin.

Kattiloiden puhdistus on helppoa isojen huolto- ja puhdistusluukkujen kautta. Savusolan asennus voidaan tehdä takaa tai jommalta kummalta sivulta. Tulipesän keraaminen takaseinä lisää kattilan tehokkuutta ja ylläpitää puhdasta palamista varsinkin kosteammilla polttoaineilla. Kattilan kaikkien ominaisuuksien hyödyntämiseksi on tärkeää noudattaa tässä ohjeessa annettuja ohjeita.

Tämä ohje koskee mallisarjaa 2005

Arimax 340: sarjanumerosta 35001 alkaen

Arimax 360: sarjanumerosta 37001 alkaen

Arimax 380: sarjanumerosta 39001 alkaen

Arimax 3120 kaikki mallit

Arimax 3150 kaikki mallit

■ TOIMITUSSISÄLTÖ (sivu 18)

Kattilatoimitukseen sisältyy:

- Biokattila luokkuineen
- Puhdistusvälineet
- Lämpö- ja savukaasumittarit
- Savusola

Lisävarusteet:

- Varustesarja puun polttoon (vetoläpälliset luukut 2 kpl ja tarvittavat arinat). Sarja ei sisällä vedonsäädintä.
- Vedonsäädin
- Varoventtiili
- Sähkövastus termostaatilla 6 kW
- Öljypoltinvarustus (luukkusarja)
- Savukaasuimuri
- Tuhkaruuvit

■ KULJETUS, VARASTOINTI JA PAKKAUKSEN AVAAMINEN

■ KULJETUS

Kattila toimitetaan lautakehikossa. Alustana on lava josta kattilaa voidaan nostaa turvallisesti. Pakkaus on syytä purkaa vasta mahdollisimman lähellä asennuspaikkaa. Tehdas on vakuuttanut kattilan kuljetusvaurioiden varalta, koskien kuljetusta tehtaalta ensimmäiseen välivarastointipaikkaan. Kattilan vastaanottajan on tärkeää todeta kattilan kunto ennen vastaanottamista. Vauriotapauksissa on otettava viipymättä yhteys myyjään.

■ VARASTOINTI

Kattila voidaan varastoida ulos sateelta suojattuna, suositeltavinta on säilytys sisätiloissa.

■ PAKKAUKSEN AVAAMINEN

Pakkauksen purkamisen jälkeen tarkastetaan varusteluettelosta (liite 1), että kaikki irrallaan toimitettavat varusteet ovat mukana.

Pakkauksen hävittäminen: muovihuppu kaatopaikalle, laudat voidaan polttaa.

■ ASENNUS

Kattilan asennus voidaan teettää vain ammattipätevyden omaavalla liikkeellä. Asennus tulee suorittaa siten, että se täyttää vähintään standardin SFS 3332 vaatimukset. Kattilaan liittyvät sähköasennukset saa suorittaa vain kyseiset pätevyudet omaava asennusliike.

■ TILAVAATIMUS

Kattilahuoneen tulee täyttää Suomen rakentamismääräyskokoelman E9:n mukaisen EI 60 paloluokituksen. Kattilan eteen ja toiselle sivulle on varattava tilaa n. 1 metri puhdistus- ja huoltotoimenpiteitä varten. Yläpuolelle tulisi varata vähintään kattilan korkeuden verran tilaa konvektiosolien harjausta varten. Tilasuunnitelmissa on myös huomioitava kattilaan asennettavan polttimen vaatima tilantarve.

■ HORMILIIÄNTÄ JA PALAMISILMA-AUKKO

Hormiliitäntä voidaan kiinnittää mukana tulevilla tarvikkeilla joko kattilan taakse, tai kummalle sivulle tahansa. Vapaaksi jäävään aukkoon asennetaan toinen puhdistusluukuista.

Hormisuositus: teräsputki tai muurattu

| SAVUHORMISUOSITUKSET | | | | | |
|----------------------|------------|------------|------------|-------------|-------------|
| | Arimax 340 | Arimax 360 | Arimax 380 | Arimax 3120 | Arimax 3150 |
| Minimi Ø | Ø 150 | Ø 180 | Ø 200 | Ø 220 | Ø 250 |
| Minimipituus | 4 m | 6 m | 8 m | 9 m | 10 m |

Piipun minimipituuksista voidaan poiketa jos laitteisto varustetaan savukaasuimurilla.

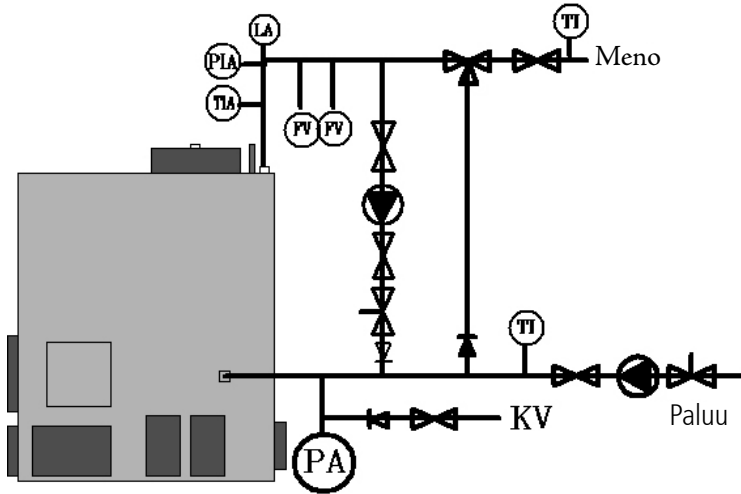
Puhtaan palamisen ja kattilan hyvän toiminnan kannalta on tärkeää riittävän palamisilman saatavuus. Palamisilma-aukon vapaan pinta-alan tulee olla noin 4x hormin kokoa vastaava. Palamisilma-aukkoa ei saa peittää. Esimerkiksi 340 Bio sopivan aukon koko on 270x270mm tai Ø 300mm.

■ PUTKIASENNUKSET

Arimax 300/3000 -sarjan biokattilat soveltuvat käytettäväksi biopolttimella tai öljypolttimella ilman varaajaa. Termostaatit, ylikuumentussuojat yms. varolaitteet asennetaan polttimen ohjeiden mukaan. Ennen kattilan asennusta on lämmitysverkosto huuhdeltava ja tarkistettava vesipainekokeella. Liitosten tiiveys on varmistettava asennuksen jälkeen. Tehdas ei vastaa vuotavien liitosten aiheuttamista vahingoista.

HUOM!

Kattilakierto varmistaa paluuveden tarpeeksi korkean lämpötilan. Tämä on tärkeää hyvän palamisen kannalta ja ehkäisee kylmän paluuveden aiheuttamaa korroosiota (kts. asennusesimerkki)



| | |
|-----|------------------------|
| TIA | Hälyttävä lämpömittari |
| TI | Lämpömittari |
| KV | Kylmävesisyöttö |
| FV | Varoventtiili |
| PA | Paisunta-astia |
| PIA | Hälyttävä painemittari |
| LA | Kuiviinkiehuntasuoja |

Varoventtiilin asennus (ei sisälly toimitukseen)

Venttiilin tulee olla CE-merkitty ja maksimi avautumispaino 1,5 bar, minimi koko DN 15. Varoventtiili tulee valita laiteyhdistelmän korkeimman paineluokan mukaan. Venttiilin ja kattilan väliin ei saa asentaa laitetta jolla yhteys voidaan sulkea. Ulospuhallusputki mitoitettava ja asennettava siten, ettei se rajoita venttiilin ulospuhallustehoja eikä aiheuta vaaratilannetta venttiilin toimiessa.

VAROITUS! Venttiilin toimiessa putkesta tulee paineella kuumaa höyryä!

HUOM! Klapiikäytössä on kattila varustettava hätäjähdytysjärjestelmällä!

PAISUNTA-ASTIA

Paisunta-astian koko valitaan seuraavasti:

Avoin järjestelmä: 5% lämmitysjärjestelmän tilavuudesta

Suljettu järjestelmä: Paisunta-astian valmistajan ohjeen mukaisesti

| Järjestelmätilavuus (litraa) | Avautumispaine (bar) | Esipaine (Bar) | Astiatilavuus (litraa) | |
|------------------------------|----------------------|----------------|------------------------|------|
| | | | 70°C | 90°C |
| 500 | 1,5 | 0,5 | 35 | 80 |
| 1000 | 1,5 | 0,5 | 80 | 140 |
| 1500 | 1,5 | 0,5 | 80 | 140 |
| 2000 | 1,5 | 0,5 | 140 | 200 |

Avoin järjestelmä 500 litran tilavuudella vaatii vähintään 35 l paisunta-astian, 1500 litran järjestelmä taas 80 litran paisunta-astian.

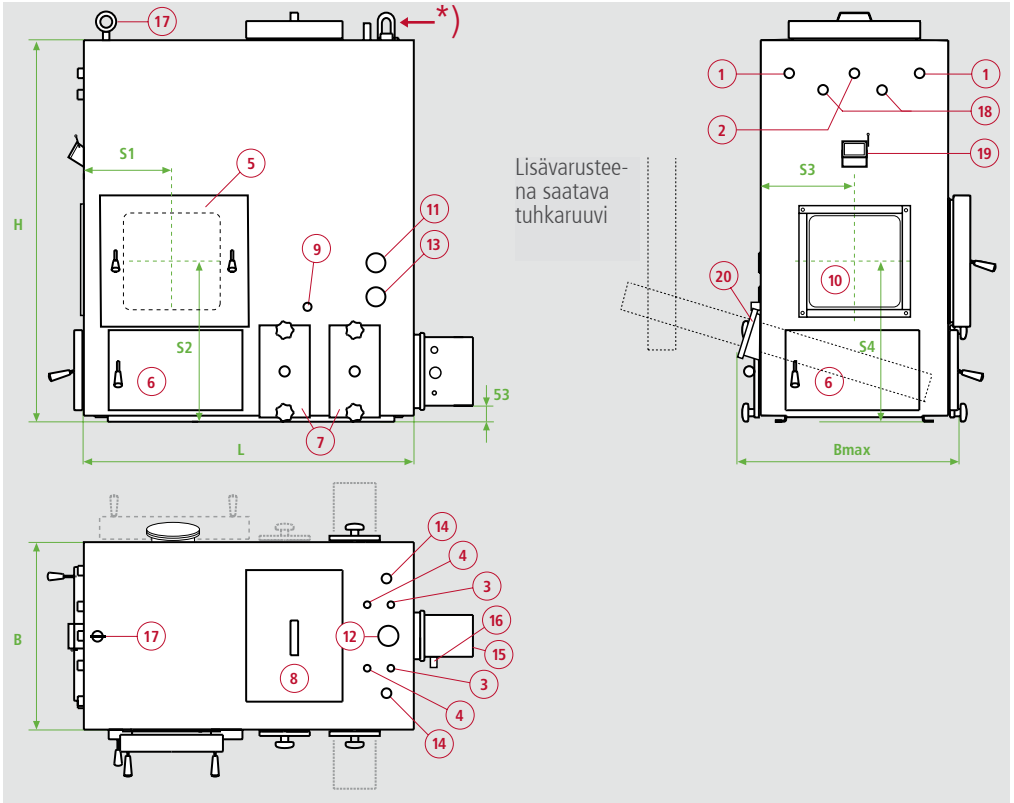
Järjestelmätilavuus = kattilatilavuus (+ varaajatilavuus) + putkitilavuus + patteritilavuus

LÄMPIMÄN KÄYTTÖVEDEN TUOTTAMINEN

Arimax 300/3000 -sarjan kattiloissa on tehokas lämpimän käyttöveden kierukka, joten erillistä käyttövesivaraajaa ei yleensä tarvita. Käyttövesikierukan paineenkesto on 10 bar.

Järjestelmään voidaan myös liittää halutun kokoinen ulkoinen lämmönsiirrin.

MITTATIEDOT



1. Vedonsäädin/termostaattiyhde DN 20
2. Lämpömittariyhde DN 20
3. Kylmä vesi Ø 22
4. Lämmin vesi Ø 22
5. Huoltoluukku/öljypolttimen luukku
6. Tuhkanluukku
7. Puhdistusluukku
8. Nuohousluukku
9. Tyhjennesyhde DN 15
10. Poltinaukko, voi olla myös kattilan sivulla
11. Sähkövastusyhde DN 50

12. Lähtö verkkoon DN 50
13. Paluu verkosta DN 50
14. Paisunta/varoventtiili DN 25
15. Savusola, myös sivulle 138x226 mm
16. Savukaasumittaukset
17. Nostosilmukka
18. Tulipesän mittausyhde (2kpl) DN 20
19. Näkölasi
20. Tuhkaruuvien yhde
- *) Nostosilmukka (lisävaruste)

■ MITTATIEDOT

| MITTATIETOJA | | | | | |
|---|---------|---------|---------|---------|---------|
| Kattila | 340 | 360 | 380 | 3120 | 3150 |
| Kattilan korkeus H (mm) | 1260 | 1400 | 1560 | 1630 | 1680 |
| Kattilan leveys B (mm) | 620 | 700 | 770 | 870 | 970 |
| Kattilan syvyys L (mm) | 1090 | 1192 | 1300 | 1440 | 1590 |
| Huolto-/poltinluukun mitat (mm) | 250x250 | 360x360 | 400x400 | 440x440 | 480x480 |
| Max kuljetusleveys Bmax (mm) | 690 | 770 | 840 | 942 | 1042 |
| Luukkujen keskipisteiden sijainnit | | | | | |
| Sivuluukku kattilan edestä S1 (mm) | 290 | 350 | 364 | 415 | 483 |
| Sivuluukku lattiasta S2 (mm) | 530 | 591 | 625 | 625 | 635 |
| Etuluukku kattilan sivusta S3 (mm) | 310 | 350 | 385 | 435 | 485 |
| Etuluukku lattiasta S4 (mm) | 530 | 591 | 625 | 625 | 635 |

■ BIOPOLTTIMEN ASENNUS

Kattilassa on kaksi samankokoista aukkoa jotka molemmat soveltuvat polttimen asennukselle. Aukot sijaitsevat kattilan edessä ja toisella sivulla (oikea/vasen). Vapaaksi jäävään aukkoon asennetaan kattilan mukana seuraava luukku. Polttimen asennus ja käyttö polttimen ohjeiden mukaisesti.

■ Vaihtoehtoiset lämmitystavat

Klapikäyttö:

Voidaan käyttää väliaikaisesti puulla lisävarusteena saatavan puuvarustuksen avulla. Mikäli piipun veto ei riitä voidaan tulipesän tiiliseinämaa madaltaa poistamalla yläosasta tiiliä, tai/ja poistaa keraaminen kiertolevy. Puukäytössä vaaditaan käytettäväksi turvaventtiiliä mahdollisen ylikuumentumisen estämiseksi.

Öljypoltinkäyttö:

Öljypoltin voidaan asentaa öljypoltinvarustuksen avulla huoltoluukkuun.

Huom! Öljypoltinta ei voi käyttää samanaikaisesti biopolttimen tai klapikäytön kanssa.

Sähkökäyttö:

Kattilaan voidaan asentaa sähkövastus sivulla olevaan DN 50 yhteeseen (11).

■ KÄYTTÖÖNOTTO

Ennen lämmityslaitteiston käynnistämistä tarkistetaan seuraavat asiat:

- lämmitysverkosto ja kattila ovat täynnä vettä, paine vähintään 0,5 bar
- mahdollinen savupelti on auki
- lämpöjohtopumppu on käynnissä
- verkoston venttiilit ovat avatut
- palamisilma-aukko on auki
- varoventtiili on esteettömästi yhteydessä kattilaan ja on toimintakuntoinen

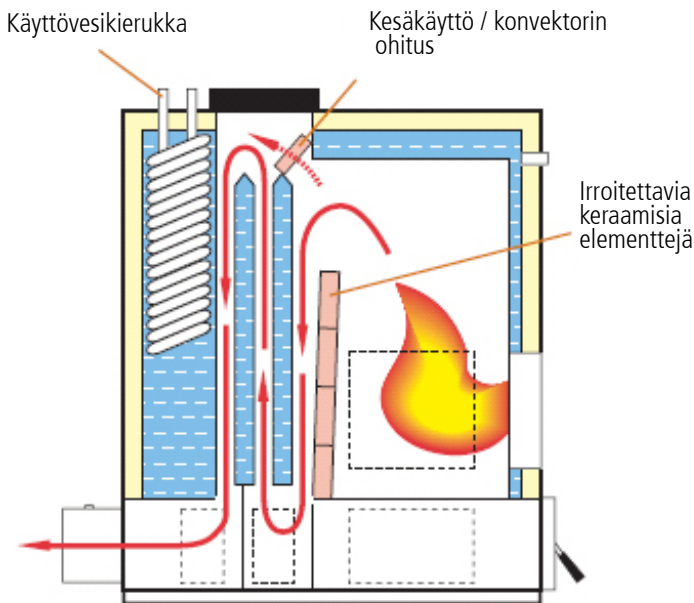
Käynnistä ja testaa polttimen toiminta polttimen ohjeiden mukaisesti. Varmistu kierron toiminnasta ja poista siihen kertynyt ilma.

■ PÄIVITTÄINEN KÄYTTÖ JA HUOLTO

Kattilan päivittäinen käyttö riippuu valitusta polttoaineesta ja lämmitystarpeesta. Automaattikaohjatut kiinteän polttoaineen järjestelmät ohjaavat automaattisesti palamista eikä käyttäjän tarvitse huolehtia muusta kuin polttoaineen saannista. Edellytyksenä laitteiston hyvälle toiminnalle on oikein säädetty polttolaitteisto ja riittävä veto. Tarpeeksi hyvä veto on tarvittaessa varmistettava savukaasumurilla.

VAROITUS: Polttoaineen vaihto erilaatuisen edellyttää aina laitteiston uudelleen säätämistä! Tarkista tarvittaessa polttoaineen soveltuvuus laitetoimittajalta!

Arimax 300-sarjan kattiloissa on irrotettava keraaminen ohituslevy. Kun levy on paikoillaan saavutetaan mahdollisimman suuri lämmön talteenotto. Kattilan vetovastus on myös tällöin suurin. Ilman ohituslevyä kattilaa voidaan ja kannattaa käyttää kesäkäytössä tai muulloin tehontarpeen ollessa pieni. Tällöin kattila vetää paremmin ja takatulivaara vähenee.



HUOM! Laitteiston huoltoväli riippuu suuresti valitusta polttoaineesta ja polttimen oikeista säädöistä. Keskimäärin kattila tulee puhdistaa 2-4 viikon välein.

■ PÄIVITTÄINEN KÄYTTÖ JA HUOLTO

■ HUOLTOVÄLIT

Oheiset huoltovälit ovat ohjeelliset ja saattavat vaihdella huomattavasti valitun polttoaineen ja kuormituksen mukaan. Huomaa että ns. kitupoltto likaa kattilaa voimakkaasti.

| Bio 300/3000 -sarja | 2-4 viikon välein *) | Kerran vuodessa |
|--|-----------------------------|------------------------|
| Konvektio-osan harjaus | X | |
| Tulipesän harjaus | | X |
| Tuhkan poisto tulipesästä | X | |
| Tuhkan poisto konvektorin alta | X | |
| Kattilan silmämääräinen tarkistus | X | |
| Varoventtiilien testaus | | 2 kertaa vuodessa |
| Tiivisteiden ja luukkujen tiiveys (vaihda tarvittaessa) | X | |
| Polttimen huolto polttimen ohjeiden mukaan | | |

*) Runsastuhkaisen polttoaineen käyttö lisää luonnollisesti tuhkan määrää ja lyhentää näin huoltoväliä.

HUOM! Käytettäessä peltobiomassoja ja vastaavia korkeamman syöpymisvaaran sisältämiä polttoaineita, on erityisen tärkeää huolehtia että kattilaveden lämpötila pysyy riittävän korkeana kondensoitumisen välttämiseksi. Paluuveden lämpötila ei saa alittaa 80°C. Lisäksi tulee säännöllisesti tarkkailla, että kattilan tuli- ja konvektiopinnoilla ei tapahdu kondensoitumista.

On siis hyvä tiedostaa että myös polttoaineella on vaikutuksensa kattilan elinikään.

PUHDISTUS

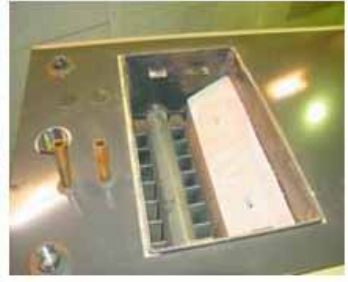
- Konvektio-osa puhdistetaan kattilan päällä olevan luukun kautta. Poista luukku.



- Luukun alla on keraaminen eristeitiili. Poista tiili varovasti mukana tulevilla nostokoukuilla.

VAROITUS! Tiili on painava ja saattaa pudotessaan aiheuttaa vaaratilanteen.

- Poista kesätiili käyttäen samoja koukkuja.



- Harjaa konvektiosolat nuohousharjalla, ylhäältä alas. Yksi veto riittää solaa kohden. Käytä tarvittaessa taipuisaa harjanvartta jos pannuhuoneen katto on matalalla.



- Nuohouksessa syntyvä tuhka ja karsta putoaa tuhkatilaan josta se voidaan helposti kolata erilliseen tuhka-astiaan huoltoluukun kautta. Huoltoluukkuja on 2 kpl konvektio-osan molemmin puolin.

- Tulipesätuhka poistetaan tulipesän alla olevista huoltoluukuista.

HUOM! Tiiliä käsitellessä kannattaa huomioida, että ne ovat suhteellisen hauraita. Oikein säädetty poltin pitää tulipesän puhtaina, eikä sitä yleensä ole tarpeen puhdistaa.



TEKNISET TIEDOT

| Kattila | 340 | 360 | 380 | 3120 | 3150 |
|-------------------------|-----|-----|-----|------|------|
| Teho, kW | 40 | 60 | 80 | 120 | 150 |
| Paino, kg | 462 | 611 | 776 | 995 | 1205 |
| Tilavuus, l | 210 | 280 | 370 | 460 | 550 |
| Max käyttöpaino, bar | 1,5 | 1,5 | 1,5 | 1,5 | 1,5 |
| Max käyttölämpötila, °C | 120 | 120 | 120 | 120 | 120 |

| Tulipesän mitat | 340 | 360 | 380 | 3120 | 3150 |
|------------------------------------|---------|---------|---------|---------|---------|
| Korkeus, mm | 780 | 920 | 1080 | 1150 | 1200 |
| Leveys, mm | 400 | 480 | 550 | 650 | 750 |
| Syvyys, mm | 400 | 480 | 550 | 650 | 750 |
| Tilavuus, m ³ | 0,125 | 0,212 | 0,327 | 0,486 | 0,675 |
| Tulipintakuorma, kW/m ² | 10,8 | 10,8 | 10,8 | 10,7 | 10,2 |
| Poltinaukon koko, mm x mm | 250x250 | 360x360 | 400x400 | 440x440 | 480x480 |
| Savusolan koko, mm x mm | 138x226 | 138x226 | 138x226 | 218x226 | 218x226 |
| Savupiippu, min Ø, mm | 150 | 180 | 200 | 220 | 250 |
| Savupiipun minimipituus, m | 4 | 6 | 8 | 9 | 10 |
| Meno-/paluuyhde, DN | 50 | 50 | 50 | 50 | 50 |
| Paisuntayhde, DN | 25 | 25 | 25 | 25 | 25 |
| Termostaattiyhde, DN | 20 | 20 | 20 | 20 | 20 |
| Lämminvesikierukka, 56 kW | on | on | on | on | on |

■ TAKUU, KÄYTÖSTÄ POISTAMINEN JA YHTEYSTIEDOT

■ TAKUU

Ariterm Oy myöntää kattilalle kahden vuoden takuun asennuspäivästä lukien. Takuu koskee kattilassa mahdollisesti ilmeneviä työ- ja raaka-ainevirheitä. Valmistaja ei ole takuuvastuussa, mikäli vika on aiheutunut asennusvirheestä, kattilan ulkopuolisista vuodoista, virheellisestä käytöstä, jääytymisestä, ylikämmöstä tai ylipaineesta. Takuu ei korvaa väärinkäytön aiheuttamaa kattilan syöpymistä.

Mikäli korjaukseen on ryhdytty ilman valmistajan lupaa tai takuukorttia ei ole palautettu tehtaalles, takuu ei ole voimassa. Tehdas ei ole vastuussa kattilan aiheuttamista mahdollisista välillisistä vahingoista ja kuluista.

Ariterm Oy pidättää oikeuden itsellään päättää tavasta, jolla rakuukorjaus suoritetaan. Takuuajan ulkopuolelle jäävistä vaurioista Ariterm Oy ei ole vastuullinen, mutta niistä voidaan sopia tapauskohtaisesti.

■ KÄYTÖSTÄ POISTAMINEN

Loppuun käytetty kattila soveltuu romunkeräykseen.

■ YHTEYSTIEDOT

Ariterm Oy
PL 59 (Uuraistentie 1)
43101 Saarijärvi

puh. (014) 426 300
fax (014) 422 203

www.ariterm.fi

VAATIMUSTENMUKAISUUSVAKUUTUS

Valmistaja: ARITERM OY
Osoite: PL 59, 43101 SAARIJÄRVI

Laite: **Arimax keskuslämmityskattila**

Valmistaja vakuuttaa,

- että tämän yksilön valmistuksessa on huomioitu Euroopan yhteisön neuvoston painelaitedirektiivin (97/23/EY) olennaiset turvallisuusvaatimukset.
- että vaatimustenmukaisuuden arviointimenettelynä on käytetty H - moduulia. (ilmoitettu laitos 0424)
- että riskinarviointimenettely on suoritettu konedirektiivin 2006/42/EY mukaisesti (standardi SFS-EN ISO 14121-1)
- Toimitukseen ei sisälly varolaitteet.

DECLARATION OF CONFORMITY - MANUFACTURERS DECLARATION

Manufacturer: ARITERM OY
Address: P.O.BOX 59, FIN-43101 SAARIJÄRVI

Equipment: **Arimax central heating boiler**

Manufacturer assures,

- that in production of above mentioned example has been observed the essential safety demands of EC council's directive for pressure vessels (97/23/EY).
- as estimation method of conformity has been used H - module. (notified body 0424)
- that estimation method of risks has been carried out according to the machinery directive 2006/42/EY (standard SFS-EN ISO 14121-1)
- Safety device are not included in the delivery.

FÖRSÄKRAN OM ÖVERENSSTÄMMELSE - TILLVERKAREDEKLARATION

Tillverkare: ARITERM OY
Adress: P.O.BOX 59, FIN-43101 SAARIJÄRVI

Apparat: **Arimax centralvärmepanna**

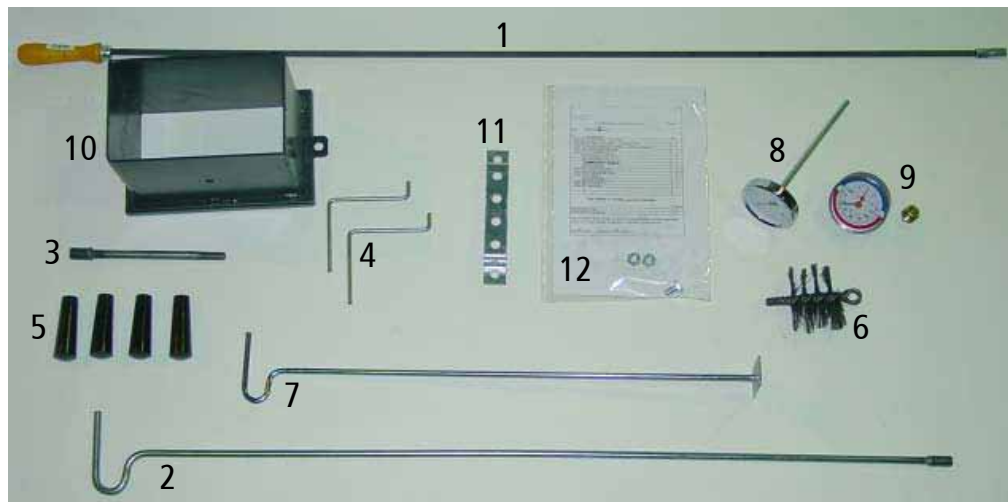
Tillverkare försäkrar,

- att vid tillverkningen av ovan nämnda exempel har man iakttagit väsentliga säkerhetskrav av EG rådets direktiv för tryckkärl (97/23/EY).
- som värderingsmetod av överensstämmelse har använts H - modul. (notified body 0424)
- att riskanalysmetod on utförd i enlighet med maskindirektiven 2006/42/EY (standard SFS-EN ISO 14121-1).
- Säkerhetsutrustning ingår inte i leveransen.

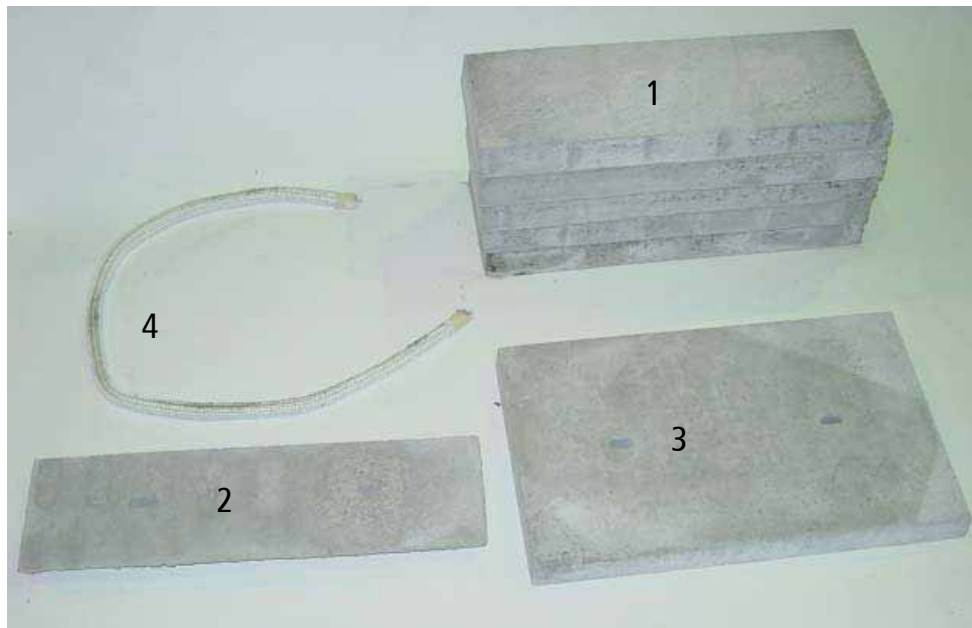
30.3.2010 Ariterm Oy



Petteri Korpioja
Toimitusjohtaja
Managing director
Verkställande direktör



1. Taipuisa nuohousharjan varsi, tuotenro: 3492
2. Nuohousharjan varsi
3. Nuohousharjan jatkovarsi (ei Bio 340)
4. Keramiikkakivien nostoraudat (2 kpl)
5. Luukkujen muoviset kahvat (4 kpl)
6. Nuohousharjojen suti, tuotenro: 3491
7. Tuhkakola
8. Savukaasujen lämpömittari (asennetaan savusolaan)
9. Kattilaveden lämpömittari asennusnipalla (asennetaan kattilan mittariyhteeseen)
10. Savusola
11. Seinäteline
12. Tarkastusraportti



1. Tulipesän tiili
2. Konvektio-osan ohitustiili
3. Konvektio-osan eristetili
4. Luukkujen tiivistysnauha

| Tuotenro | A340 | Mitat | Kpl/kattila | Kuva |
|----------|----------------------------|------------|-------------|------|
| 10919 | Konvektio-osan ohitustiili | 390x150x40 | 1 | 2 |
| 10920 | Tulipesän tiili | 390x170x50 | 4 | 1 |
| 10918 | Konvektio-osan eristetiili | 390x255x40 | 1 | 3 |
| 5138 | Luukkujen tiivistysnauha | | | 4 |

| Tuotenro | A360 | Mitat | Kpl/kattila | Kuva |
|----------|----------------------------|------------|-------------|------|
| 10943 | Konvektio-osan ohitustiili | 470x150x40 | 1 | 2 |
| 10944 | Tulipesän tiili | 470x190x50 | 4 | 1 |
| 10945 | Konvektio-osan eristetiili | 270x280x40 | 1 | 3 |
| 5138 | Luukkujen tiivistysnauha | | | 4 |

| Tuotenro | A380 | Mitat | Kpl/kattila | Kuva |
|----------|----------------------------|------------|-------------|------|
| 10946 | Konvektio-osan ohitustiili | 540x150x40 | 1 | 2 |
| 10948 | Tulipesän tiili | 540x185x50 | 5 | 1 |
| 10947 | Konvektio-osan eristetiili | 540x325x40 | 1 | 3 |
| 5138 | Luukkujen tiivistysnauha | | | 4 |

| Tuotenro | A3120 | Mitat | Kpl/kattila | Kuva |
|----------|----------------------------|------------|-------------|------|
| 13095 | Konvektio-osan ohitustiili | 315x155x40 | 2 | 2 |
| 13096 | Tulipesän tiili | 635x200x50 | 5 | 1 |
| 13097 | Konvektio-osan eristetiili | 315x380x40 | 2 | 3 |
| 5138 | Luukkujen tiivistysnauha | | | 4 |

| Tuotenro | A3150 | Mitat | Kpl/kattila | Kuva |
|----------|----------------------------|------------|-------------|------|
| 13098 | Konvektio-osan ohitustiili | 365x160x40 | 2 | 2 |
| 13099 | Tulipesän tiili | 730x210x50 | 5 | 1 |
| 13100 | Konvektio-osan eristetiili | 365x410x40 | 2 | 3 |
| 5138 | Luukkujen tiivistysnauha | | | 4 |

TAKUUKORTTI - ARIMAX 300/3000**ASENNUS**

| | | |
|--------------------|-----------------|-------|
| Asennus päivämäärä | Valmistusnumero | Tuote |
|--------------------|-----------------|-------|

ASIAKAS

| | | |
|---------------|-------------|------------------|
| Nimi | Puhelin | Sähköposti |
| Lähiosoite | Postinumero | Postitoimipaikka |
| Allekirjoitus | | |

ASENTAJA

| | | |
|---------------|-------------|------------------|
| Asennusliike | Asentaja | Puhelin |
| Lähiosoite | Postinumero | Postitoimipaikka |
| Allekirjoitus | | |

■ Lähetä tämä takuukortti Ariterm Oy:lle

- Leikkaa sivu irti
- Nido reunat yhteen niin että osoitepuoli on näkyvillä ja postita

HUOM! postimaksu on jo maksettu.

■ Takuehdot

Valmistaja myöntää tälle laitteelle kahden (2) vuoden takuun asennuspäivästä lukien. Takuu koskee mahdollisesti ilmeneviä työ- ja raaka-ainevirheitä.

Valmistaja ei ole takuuvastuussa, mikäli vika on aiheutunut esim.:

- asennusvirheestä
- ulkopuolisista vuodoista tai syövyttävistä olosuhteista
- virheellisestä käytöstä tai puutteellisesta huollosta
- jäätymisestä
- yllälämmöstä
- ylipaineesta
- asennus- ja käyttöohjeiden noudattamatta jättämisestä

Valmistaja ei myöskään ole takuuvastuussa mikäli korjaukseen on ryhdytty ilman valmistajan lupaa tai takuukorttia ei ole palautettu tehtaalle. Valmistaja ei ole vastuussa laitteen aiheuttamista mahdollisista välillisistä vahingoista ja kuluista. Valmistaja pidättää oikeuden itsellään päättää tavasta, jolla takuukorjaus suoritetaan.

Vastaanottaja maksaa
postimaksun

Mottagaren betalar portot

Oy Ariterm Ab
Tunnus 5008363
00003 VASTAUSLÄHETYS

ASENNUS

| | | |
|--------------------|-----------------|-------|
| Asennus päivämäärä | Valmistusnumero | Tuote |
|--------------------|-----------------|-------|

ASIAKAS

| | | |
|---------------|-------------|------------------|
| Nimi | Puhelin | Sähköposti |
| Lähiosoite | Postinumero | Postitoimipaikka |
| Allekirjoitus | | |

ASENTAJA

| | | |
|---------------|-------------|------------------|
| Asennusliike | Asentaja | Puhelin |
| Lähiosoite | Postinumero | Postitoimipaikka |
| Allekirjoitus | | |

Täytä tiedot ja säilytä tämä kappale

Takuuehdot

Valmistaja myöntää tälle laitteelle kahden (2) vuoden takuun asennuspäivästä lukien. Takuu koskee mahdollisesti ilmeneviä työ- ja raaka-ainevirheitä.

Valmistaja ei ole takuuvastuussa, mikäli vika on aiheutunut esim.:

- + asennusvirheestä
- + ulkopuolisista vuodoista tai syövyttävistä olosuhteista
- + virheellisestä käytöstä tai puutteellisesta huollosta
- + jäätymisestä
- + ylikämmöstä
- + ylipaineesta
- + asennus- ja käyttöohjeiden noudattamatta jättämisestä

Valmistaja ei myöskään ole takuuvastuussa mikäli korjaukseen on ryhdytty ilman valmistajan lupaa tai takuukorttia ei ole palautettu tehtaalte. Valmistaja ei ole vastuussa laitteen aiheuttamista mahdollisista välillisistä vahingoista ja kuluista. Valmistaja pidättää oikeuden itsellään päättää tavasta, jolla takuukorjaus suoritetaan.

ARITERM

Se on lämpöä.

ARITERM OY | PL 59 (Uuraistentie 1), 43101 Saarijärvi
Puhelin (014) 426 300, telefax (014) 422 203 | www.ariterm.fi

