

# ARITERM

*Se on lämpöä.*

## KOKOAMISOHJE

• PS300 -pellettsiilo



## PS300 -pellettsiilo

### Tyylikäs pellettsiilo osaksi pellettilämmitysjärjestelmää

PS300 on kaunis ja huolellisesti viimeistelty pellettsiilo, joka on helppo koota ja sijoittaa useimpiin pannuhuoneisiin. Siilon jalat ovat säädettävissä, joten se seisoo vakaasti epätasaisillakin pinnoilla.



#### PS300

Tilavuus	300 litraa
Mitat (L x S x K)	602 x 602 x 1208
	Syöttöjärjestelmän aukko 699 mm alareunasta
Materiaali	Kuumasinkitty teräslevy
Ominaisuuksia	Helppo koota
	Säädettävät jalat
	Täyttämistä helpottava väliristikko

PS300 -pellettsiilo toimitetaan vähän tilaa vievässä pakkauksessa.



## KOKOAMISOHJE



Aloita siilon kokoaminen ruuvaamalla jalat kiinni pohjalevyyn. Jalkoja voidaan tarvittaessa säätää, mikäli tilan lattia ei ole täysin tasainen.



Aseta ensimmäinen sivupelti pohjalevyn päälle niin että pohjalevyssä olevat mutterit tulevat sivupellin alareunan rei'istä läpi.



Aseta seuraavaksi pohjalevyn päälle sivupelti, jossa on reikä syöttöruuvien läpivientä varten. Asenna pelti sille puolelle, missä ensimmäisen sivupellin vinon rei'kajonon korkein kohta on.

## KOKOAMISOHJE



Kiinnitä sivupellit toisiinsa mukana tulleilla ruuveilla.



Asenna nyt pohjalevyn päälle toinen sivupelti. Varmista, että pelti asennetaan oikein päin, eli niin, että pellissä oleva reikäjono asettuu samoin kuin kokoamisohjeen kolmannessa kuvassa.



Aseta syöttöruuvia tukeva sisälevy siilon sisällä olevien hakasten päälle. Huom! Sisälevyssä olevan hammastuksen tulee jäädä alapuolelle.



Kohota vinoa sisälevyä siten, että viimeinen sivupelti voidaan asentaa paikoilleen.



Ruuvaa sivupellit yhteen. Ruuvaa myös vino sisälevy kiinni sivupelteihin kuvan mukaisesti.



Aseta väliritilä siilon yläosassa olevien hakasten päälle.

## KOKOAMISOHJE



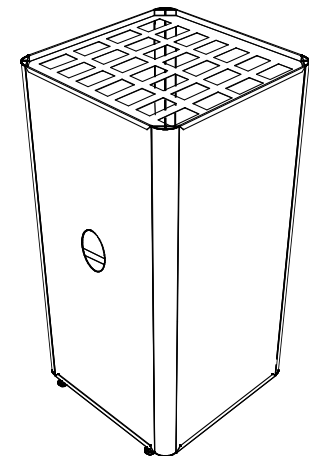
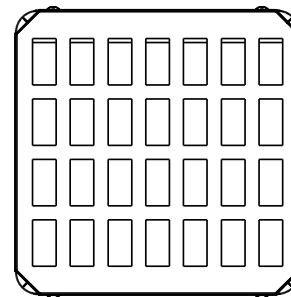
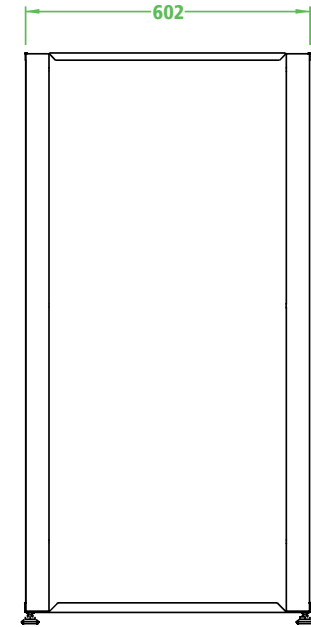
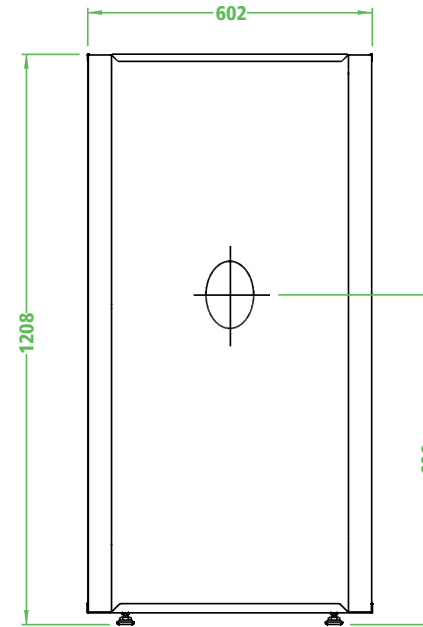
Asenna kulmapellit. Aloita peltien asentaminen ylhäältä ja pidä huoli, että kulmapelleissä olevat hakaset asettuvat siilossa oleviin loviin. Kun hakaset ovat kohdallaan naputa varovasti kulmapeltiä yläreunasta, kunnes reuna on samalla korkeudella siilon reunojen kanssa.



Kiinnitä syöttöruuvien läpiviennin ympärille tuleva reunanauha paikoilleen huolellisesti.



Kiinnitä tiivistekaulus syöttöruuvien läpiviennin ympärille ja liimaa se kiinni. Lopuksi kun siilossa on pellettiä aseta siilon kansi paikoilleen.





*Se on lämpöä.*

ARITERM OY | PL 59 (Uraistenie) 1 43101 Saarijärvi  
Puhelin (014) 426 300 | Telefax (014) 422 203 | [www.ariterm.fi](http://www.ariterm.fi)

