

ARITERM

Se on lämpöä.

ASENNUS- JA KÄYTTÖOHJE

♦ Ariterm Biomatic Basic



Yleistä	2
Kuljetus, varastointi ja pakkauksen avaaminen	2
Tekniset tiedot Ariterm Biomatic Basic	3
Kattilan asennukset	4
Putkiasennukset	5
Sähkökaavio	6
Etupaneeli	7
Ariterm BeQuem -polttimen asennus	8
Huolto ja kunnossapito	9
Konvektorin nuohoimen irroitus ja konvektion nuohous	10
Takuu ja Käytöstä poistaminen	11
Yleisimmät varaosat	11
Puupelletti polttoaineena	12
Syöttöjärjestelmä	13
Vaativuuden mukaisuusvakuutus	14
Asennuspöytäkirja	15
Takuukortti	16-18
Muistiinpanoja	19

Ariterm Biomatic Basic on taloudellinen, kestävä ja ympäristöystävällinen keskuslämmityskattila, joka on tarkoitettu omakotitalojen lämmitykseen ja lämpimän käyttöveden tuottoon. Kattila voidaan varustaa pellettipolttimella (BeQuem ja Axon) tai öljypolttimella. Lisä/varalämmön lähteenä on sisään asennettu 3+6 kW sähkövastus. Kattila on varustettu savukaasuimurilla ja konvektion nuohous onnistuu ilman konvektioluukun avausta. Tarkemmat tekniset tiedot on annettu sivulla 3. Kattilan kaikkien ominaisuuksien hyödyntämiseksi on tärkeää noudattaa näitä ohjeita.

Säilytä tätä ohjekirjaa niin, että se on helposti saatavilla tarpeen tullen. Lue ohjekirja tarkkaan ennen kuin otat käyttöön Ariterm Biomatic Basic -lämmityskeskukseksi.

KULJETUS, VARASTOINTI JA PAKKAUKSEN AVAAMINEN

Vastaanotto

Kattila toimitetaan lautakehikossa. Alustana on lava, josta kattila voidaan nostaa turvallisesti. Pakkaus on syytä purkaa vasta mahdollisimman lähellä asennuspaikkaa. Tehdas on vakuuttanut kattilan kuljetusvaurioiden varalta, koskien kuljetusta tehtaalta ensimmäiseen välivarastointipaikkaan. Kattilan vastaanottajan on tärkeä todeta kattilan kunto ennen vastaanottamista. Vauriotapauksissa on otettava viipymättä yhteys myyjään.

Varastointi

Kattila voidaan varastoida lyhyeksi aikaa ulos sateelta suojattuna, suositeltavinta on säilytys sisätiloissa.

Pakkauksen avaaminen

Pakkauksen purkamisen jälkeen luukku avataan ja tarkastetaan varusteluettelosta, että kaikki irrallaan toimitettavat varusteet ovat mukana (puhdistusharjojen varret on kiinnitetty pakkaukseen).

Pakkauksen hävittäminen

Muovihuppu kaatopaikalle, laudat voidaan polttaa.

TEKNISET TIEDOT ARITERM BIOMATIC BASIC

Vakiotoimitus

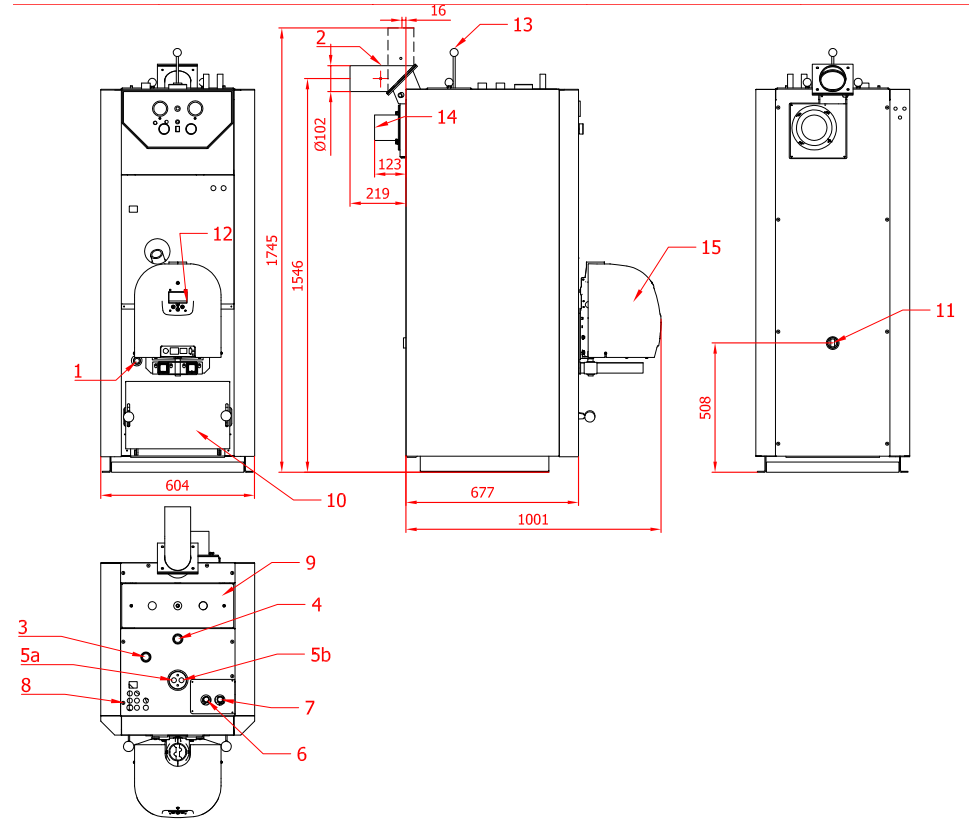
- Nelitiesekoitusventtiili ESBE TM 20
- Nuohoustarvikkeet
- Mudanerotin
- Tyhjennysventtiili
- Savusolan liitoskappale
- Lämpötila/painemittari
- Savukaasuimurin ohjauskaapeli (BeQuem)

Lisävarusteet

- Öljypoltin laippa (155091D)
- Ariterm BeQuem 20 pellettipoltin
- Axon 20 pellettipoltin
- Säteilysuoja, 155380 (öljypolttimelle ja putkimallin pellettipolttimille)

TEKNISET TIEDOT

Suorituskyky	Teho pelletillä Teho öljyllä (eri poltin) Hyötösuhde	8 - 20 kW 20 kW 91 %
Mittatiedot	Mitat (leveys x syvyys x korkeus) Paino tyhjänä Vesitilavuus	604 x 700 x 1610 mm 285 kg 140 l
Suunnittelu- ja säätöarvot	Käyttöpaine: kattila Käyttöpaine: lämmönvaihdin Käyttölämpötila Suositeltava alipaine tulipesässä Lämpimän käyttöveden tuotto	0,5 - 1,5 bar max 10 bar max 120 °C 8-15 Pa (pelletti) 1-suihku (12 l/min, 520 l/+40 C) 2-suihku (20 l/min, 240 l/+40 C)
Liitännät	Lisälämmityspiirin yhde Käyttövesi Paisunta Tyhjennys Hormiliitäntä Savuhormisuositus	DN 25 ulkokierre Cu Ø 22 mm DN 25 ulkokierre DN 15 sisäkierre Ø 102 mm Ø 100 mm teräsputki tai vastaava, korkeus min 4 m
Sähköarvot	Sähkösyöttö (vastus) Syöttökaapeli Sulakekoko Liitäntäteho Sähkösyöttö poltin Sähkösyöttö lämmönvaihtimen pumppu	400 V, 3N~, 50 Hz MMJ 5x2.5s 3x16 A 3+6 kW sähkövastus 230 V, 1~, 50 Hz 230 V, 1~, 50 Hz, (max 40 W)



- | | |
|--|---|
| 1. Tyhjennysventtiili DN 15, sisäkierre | 8. Sähköliitäntä |
| 2. Savusola Ø 102 mm | 9. Puhdistusluukku |
| 3. Lisälämmityspiirin yhde DN 25, ulkokierre | 10. Tuhkalaatikko |
| 4. Paisuntayhde DN 25, ulkokierre | 11. Paluu DN 25, sisäkierre |
| 5a. Lämmityspiirin nelitiesekoitusventtiilin meno | 12. Näyttö / näppäimistö (BeQuem) |
| 5b. Lämmityspiirin nelitiesekoitusventtiilin paluu | 13. Konvektionuohoin, manuaalinen |
| 6. Kylmä käyttövesi 22 mm Cu | 14. Savukaasupuhallin |
| 7. Lämmin käyttövesi 22 mm Cu | 15. BeQuem 20 -pellettipoltin (lisävaruste) |

KATTILAN ASENNUKSET

Kattilan asennus kannattaa teettää ammattipätevyden omaavalla liikkeellä. Asennus tulee suorittaa siten, että se täyttää vähintään standardin SFS 3332 vaatimukset.

HUOM!

Sähkökytkennät on suoritettava ammattipätevyden omaavalla sähköasentajalla.

Tilavaatimus

Kattilahuoneen tulee täyttää vähintään Suomen rakentamismääräyskokoelman E9:n mukaisen EI 30 paloluokituksen. Kattilan puhdistus- ja huoltotoimenpiteitä varten on sen eteen varattava tilaa vähintään yksi metri, toiselle sivulle olisi suositeltavaa jättää n. 80 cm ja yläpuolelle vähintään 50 cm.

HUOM!

Kattilan etäisyys takaseinästä on oltava min. 180 mm. Savukaasupuhallin on tarvittaessa voitava irroittaa huoltoa varten.

Hormiliitäntä ja palamisaukko

Liitosten tiivistysaineena voidaan käyttää 350 °C:n silikonimassaa. Savuhormivaatimus on teräshormi tai vastaava. Hormin korkeus mitoitetaan rakennuksen vaatimusten mukaisesti. Korvausilma-aukkoa ei saa peittää.

Hormiliitäntä ja korvausilma-aukko	
Hormivaatimus	Ø 100 mm
Hormin korkeus	4 m
Suosittelava alipaine tulipesässä (pelletti)	8-15 Pa
Korvausilma-aukko	100 cm ²

HUOM! Alipaine savuhormissa ei ole kriittinen, koska kattila on varustettu imevällä savukaasuimurilla. Savuhormi on kuitenkin mitoitettava niin, että ylipaineen sattuessa savukaasut eivät tunkeudu huoneistoon vaan poistuvat savuhormin kautta.

KATTILAN ASENNUKSET

Putkiasennukset

Ennen kattilan asennusta lämmitysverkosto on huuhdeltava ja tarkistettava vesipainekokeella. Liitosten tiiveys on varmistettava asennuksen jälkeen. Tehdas ei vastaa vuotavien liitosten aiheuttamista vahingoista.

Mudanerotin ja painemittarin asennus

Kattilan mukana toimitettu mudanerotin on suositeltavaa asentaa kylmävesijohtoon ennen lämmönvaihdinta. Kattilassa ei ole painemittaria, joten se tulee asentaa lämmitysverkoston yhteyteen.

Varoventtiilin asennus

Venttiilin tulee olla CE-merkitty ja maksimi avautumispaine 1,5 bar, minimikoko DN 15. Varoventtiili tulee valita laiteyhdistelmän korkeimman paineluokan mukaan. Venttiilin ja kattilan väliin ei saa asentaa laitetta, jolla yhteys voidaan sulkea. Ulospuhallusputki on mitoitettava ja asennettava siten, ettei se rajoita venttiilin ulospuhallusteho eikä aiheuta vaaratilannetta venttiilin toimiessa.

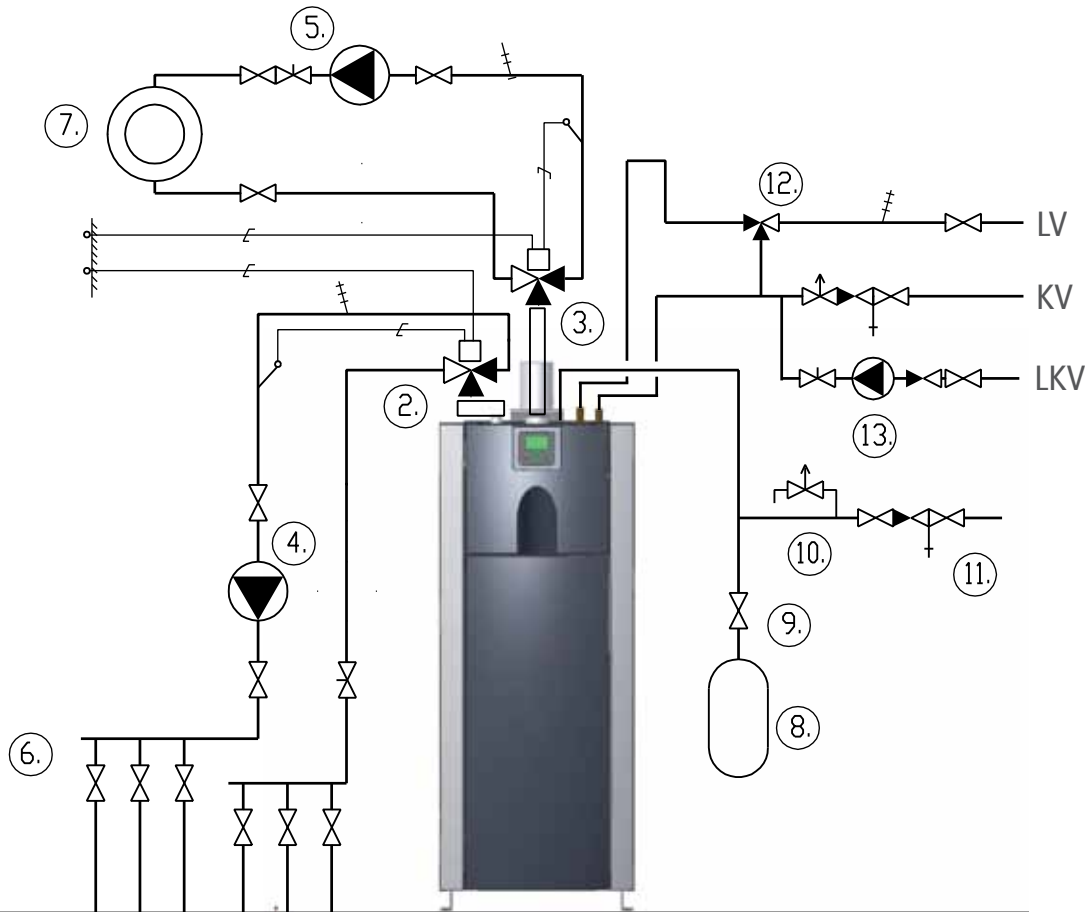
Sähköasennukset

Kattilassa on käyttövalmiiksi sähkövastus 3+6 kW ja sisäisen kierron pumppu kytkimiseen. Kattila sisältää ylläpösoijan, säätötermostaatin (öljypoltin) ja termostaatin sähkövastukselle. Kattilaan liittyvät sähköasennukset voi suorittaa vain kyseiset pätevyydet omaava asentaja. Kytkentä suoritetaan liitteenä olevan kytkentäkaavion mukaisesti. Kattilan jännitesyöttöön on asennettava turvakytkin/huoltokytkin.

Ennen käyttöönottoa

Ennen kattilan käynnistämistä tarkistetaan seuraavat asiat:

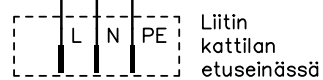
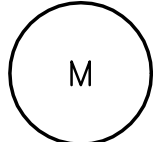
- lämmitysverkosto ja kattila ovat täynnä vettä, paine vähintään 0,5 bar.
- sisäinen kiertovesipumppu on ilmattu pumpun päässä olevasta ilmausruuvista.
- mahdollinen savupelti on auki.
- kattilan konvektio-osassa oleva kiertopelti on paikoillaan.
- kiertovesipumppu on käynnissä.
- verkoston venttiilit ovat auki.
- korvausilma-aukko on auki.
- varoventtiili on esteettömästi yhteydessä kattilaan ja on toimintakuntoinen.



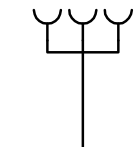
1. ARITERM BIOMATIC BASIC
2. 4-TIEVENTTIILI, LATTIALÄMMITYS (PATTERILÄMMITYS)
3. LISÄLÄMMITYSPIIRIN KYTKENTÄSARJA (PATTERILÄMMITYS)
4. LÄMPÖJOHTOPUMPPU, LATTIALÄMMITYS
5. LÄMPÖJOHTOPUMPPU, PATTERILÄMMITYS
6. LATTIALÄMMITYSVERKOSTON JAKOTUKIT
7. PATTERILÄMMITYSVERKOSTO
8. PAISUNTA-ASTIA
9. HUOLTOSULKUVENTTIILI
10. VAROVENTTIILI
11. TÄYTTÖVENTTIILI
12. SYÖTTÖSEKOITUSVENTTIILI
13. KÄYTTÖVEDEN KIERTOPUMPPU

SÄHKÖKAAVIO

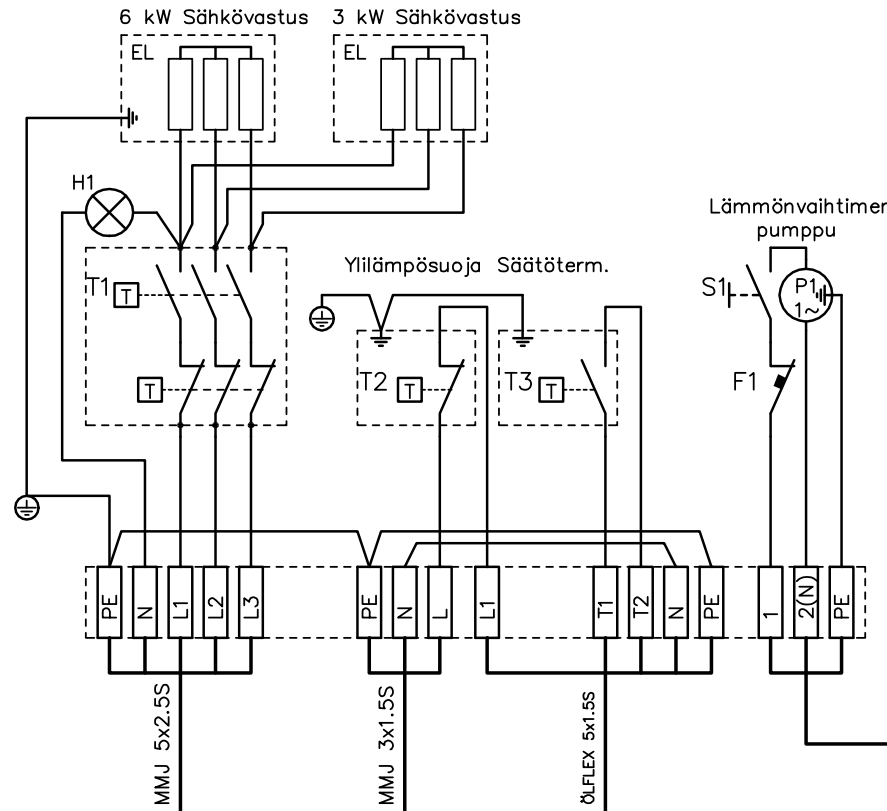
Savukaasuimuri
230 Vac, 50 Hz



Liitin
kattilan
etuseinässä



Savukaasuimurin
jännitesyöttö
(kattilan mukana toimitetaan
valmiskaapeli, joka kytkettävissä
Arterm BeQuem polttimeen)



Sähkövastuksen
jännitesyöttö
400 V, 3N~, 50 Hz
(Syöttö turva-
kytkimen kautta)

Polttimen
jännitesyöttö
230 V, 1~, 50 Hz
(Syöttö poltin-
kytkimen kautta)

Polttimelle
(Esim. Oilon Junior Pro LJ10)
HUOM! Axon ja BeQuem pellettipolttimen
syöttö liittimistä L1, N ja PE, käyttäen
polttimen mukana tulevaa kytkentäkaapelia.

Lämmönvaihtimen pumpun
jännitesyöttö
230 V, 1~, 50 Hz

Pos	Komponentti
T1	Sähkövastus termostaatti/yliämpösuoja
T2	Yliämpösuoja (poltin)
T3	Poltintermostaatti (öljy)
H1	Sähkövastus merkkilamppu 230/400 V
EL	3+6 kW sähkövastus
S1	On/Off-kytkin lämmönvaihtimen pumppu
F1	Automaattisulake 3 A, pumppu
P1	Lämmönvaihtimen pumppu

(Arterm Biomatic v240510)



1. Kattilaveden lämpötilamittari
2. Polttimen ylälämpösuoja
3. Savukaasun lämpötilamittari
4. Sähkövastuksen ylälämpösuoja
5. Sähkövastuksen merkkivalo

6. Lämmönvaihtimen pumpun sulake
7. Sähkövastus termostaatti
8. Öljypoltin termostaatti
9. Lämmönvaihtimen pumpun käyttökytkin

ARITERM BEQUEM -POLTTIMEN ASENNUS

Pikakiinnikkeiden ja kelkkakiinnikkeen asennus



BeQuem 20 -polttimen mukana toimitetaan pikakiinnikkeet ja kelkkakiinnike. Asenna pikakiinnikkeet kuvan osoittamassa järjestyksessä. Asenna kelkkakiinnike ja polttimen tiiviste (2 kpl) paikoilleen ja testaa toiminta. Tee tarvittavat säädöt.



Sähköasennukset

Polttimen jännitesyöttö vietään kattilan etuseinässä olevien läpivientien kautta riviliittimille. Jännitesyöttö kytketään kytkentäkaavion mukaisesti. Myös polttimen lämpötilanturit vietään läpiviennistä. Kattilaveden lämpötila-anturi asennetaan riviliittimien alapuolella olevaan taskuun. Savukaasuanturi vietään kattilan taakse.



Savukaasuimurin kytkentä

Ariterm BeQuem -pellettipolttimessa on valmiina ohjaus savukaasuimuria varten. Kattilan mukana toimitetaan valmiskaapeli, joka voidaan kytkeä Ariterm BeQuem polttimen ohjauskortille 10-napaiseen liittimeen (9 ja 10). Maadoitus kytketään kortin maadoitusliittimeen.

Savukaasuimuria voidaan tämän jälkeen ohjata Puhallin2 -asetuksilla (Tehonsäätö-valikko). Imurin teho tulisi säätää siten, että tulipesässä olisi noin 8-15 Pa alipaine polttimen käydessä.

Öljypolttimen tai putkimallin pellettipolttimen asennus

Kattilaan tulee asentaa säteilysuoja tulipesään mikäli kattilassa käytetään öljypoltinta tai putkimallin pellettipoltinta (Esim. Axon). Takuu ei ole voimassa, mikäli säteilysuojaa ei ole asennettu.

■ HUOLTO JA KUNNOSSAPITO

Kattila ja poltin toimivat moitteettomasti ja ovat pitkäikäisiä, kun huolehditaan seuraavista asioista:

- Kattila tulee olla kuivissa olosuhteissa
- Kattila ja poltin toimivat jatkuvasti määriteltyjen säätöarvojen puitteissa
- Kattila puhdistetaan kun savukaasujen lämpötila on noussut 20-30 °C:tta puhtaan kattilan vastaavasta arvosta.
- PELLETTI: Polttimen palopää tarkistetaan ja puhdistetaan tarvittaessa. Poista sintraantumisen ja raaputa tarvittaessa ilmaraoitukset auki.
- Vaurioituneen osan tilalle vaihdetaan uusi riittävän ajoissa
- Tarkastetaan, ettei kondenssivesi tai putkistovuodoista tuleva vesi pääse vaurioittamaan kattilaa.

HUOM! Kytke päävirta pois aina ennen huoltotöitä!

■ Kattilan puhdistus

Sammuta poltin noin tunti ennen huoltotöitä ja katkaise päävirta. Tulipesä puhdistetaan poltinaukosta ja konvektio-osa kattilan päällä olevasta puhdistusluukusta. Puhdista kattilan mukana tulevalla puhdistusharjalla jokainen konvektioputki (kts. sivu 10). Tyhjennä lopuksi tuhkalatikko. Tuhkalatikon tuhkaa voidaan nähdä onko palaminen ollut hyvää. Tuhkan tulisi olla hienojakoista.

HUOM! Muista aina olla varovainen käsitellessäsi tuhkaa, sillä se voi vielä hehkua. Tuhka on säilytettävä tulenkestävässä astiassa.

Hyvä merkki kattilan puhdistukselle on, kun savukaasujen lämpötila kohoaa 20 °C:tta puhtaan kattilan savukaasujen lämpötilasta.

■ Polttimen puhdistus (PELETTI)

Sammuta poltin noin tunti ennen huoltotöitä ja katkaise päävirta. Vedä poltin ulos kattilasta, tarkista polttimen palopää ja tee tarvittavat toimenpiteet. Palopää ei normaalisti tarvitse erityistä huoltoa, mutta tuhkanpoiston yhteydessä on hyvä tarkastaa onko palopäähän kertynyt kovettunutta tuhkaa. Käytä apuna kovettuneen tuhka irrottamiseen esim. ruuvitalttaa. Tarkasta samalla onko liekinvalvontaputken suulle lentänyt tuhkaa ja puhdista se tarvittaessa.

Uuden polttoainetoimituksen yhteydessä palopää on tarkistettava, jotta sintraantuminen (palopäähän muodostuva toisiinsa takertunut tuhka sekä kiveä ja soraa muistuttavat hiukkaset) havaitaan ajoissa. Sellaiset hiukkaset on ehdottomasti poistettava palopäältä pienin väliajoin, ettei palopään sisäosa ylikuumene ja siten pääse vahingoittumaan. Sintraantuminen johtuu usein polttoaineesta olevista epäpuhtauksista ja siitä on reklamoitava välittömästi polttoainetoimittajalle. Ole erityisen tarkka pelletin laadun suhteen uuden toimituksen ja toimittajan vaihtumisen yhteydessä.

■ Tulipesän puhdistus (2 kertaa vuodessa tai tarvittaessa)



■ Konvektion nuohous (yhden kerran kuukaudessa).



Konvektio tulee puhdistaa harjan kanssa kaksi kertaa vuodessa. Ohje seuraavalla sivulla.

- Tuhkalatikon tyhjennys tarvittaessa
- Savusolan (kattilan ja piipun välinen putki) puhdistus kaksi kertaa vuodessa
- Savukaasuimurin puhdistus kerran vuodessa

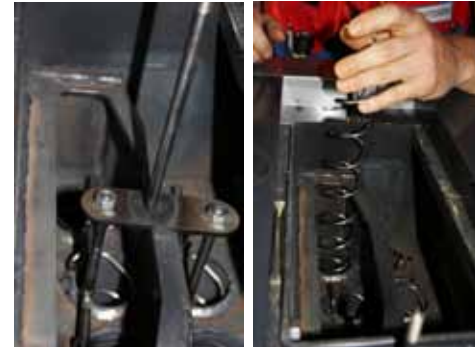
KONVEKTORIN NUOHOIMEN IRROITUS JA KONVEKTION NUOHOUS (2 kertaa vuodessa)



1. Avaa ulommaiset ja keskimäinen tähtinuppi ja nosta puhdistusluukku pois.



2. Nosta nostotankoa ylöspäin ja nosta konvektiokanavan kannet pois.



3. Nosta pidin ja spiraalit pois konvektiosta.



4. Nuohoa konvektioputkien pinnat pyöreällä harjalla ja poista lentotuhka. Työnnä harja alas asti ja nosta takaisin ylös. Kasaus päinvastaisessa järjestyksessä.

TAKUU JA KÄYTÖSTÄ POISTAMINEN

Takuuehdot Ariterm Oy:n tuotteille 1.1.2012 alkaen

Uudet takuuehdot koskevat vuodesta 2012 alkaen valmistettuja tuotteita.

Ariterm myöntää toimittamilleen laitteille 1 vuoden takuun. Takuu on voimassa vuoden käyttöönottopäivästä tai enimmillään 18 kuukautta toimituspäivästä. Aritermin valmistamien paineastioiden osalta takuu on 5 vuotta toimituspäivästä.

Takuu on voimassa ainoastaan, jos takuukortti on palautettu täytettynä Aritermille.

Takuu kattaa valmistus- ja materiaalivirheet. Ariterm toimittaa uudet osat viallisten tilalle veloituksetta.

Takuu ei kata kulutusosia, asennustöitä eikä asennukseen liittyviä kustannuksia. Varaosalle myönnettävä takuu on 12 kuukautta.

Takuu ei kata mahdollisia virheellisestä toteutuksesta tai asennuksesta johtuvia virheitä, huolto- tai käyttövirheistä, eikä epäkurantista polttoaineesta aiheutuneita vaurioita.

Ellei pakottavasta lainsäädännöstä muuta johdu, sopimukseen ei sisälly muita takuita. Tämä kohta määrittelee tyhjentävästi Myyjän virhevastuun ja ostajan oikeussuojakeinot virhetilanteessa.

Käytöstä poistaminen

Loppuun käytetty kattila soveltuu romunkeräykseen, muovikuoret ovat kaatopaikkajätettä.

YLEISIMMÄT VARAOSAT

Tuoteno	Kuvaus
	Yliämpösuoja
	Säätötermostaatti (öljy)
	Säätötermostaatti (sähkö)
	Kattilaveden lämpötilamittari
	Savukaasun lämpötilamittari
5660	Grundfos UPS 25-40 kiertovesipumppu
	Savukaasuimuri
1356	Tulipesän harjan varsi
3487	Tulipesäharja
3492	Savusolaharjan varsi 1250 mm
3489	Savusolaharja
5885	Lämpötila 0-120 C / painemittari 0-4 bar

■ PUUPELLETTI POLTTOAINEENA

Puupelletit ovat uusiutuvaa bioenergiaa – tiivistä ja tasalaatuista polttoainetta, jota on helppo käsitellä. Kosteusprosentti on alle 10, joten ne eivät jäädy eivätkä homehdu. Valmistusprosessissa ei käytetä kemiallisia aineita, vaan sidosaineena on puun oma ligniini.

Pelletin halkaisija on 6 – 12 mm ja pituus 10 – 30 mm. Pienikokoisena se liikkuu hyvin syöttöruuveissa.

HUOM!

Poltin on säädetty tehtaalla 8 mm pelletille. Jos käytetään muun kokoista pellettiä on poltin säädettävä uudelleen.

Valtaosa niistä häiriöistä, joita ilmenee huonon polttoaineen laadun vuoksi, johtuu puutteista käsittelyssä ja välivarastoinnissa ennen kuin tuote on toimitettu asiakkaalle. Suuret hienoainepitoisuudet saattavat johtua puutteellisesta seulonnasta. Tuhkan sintraantuminen johtuu usein silikaattiepäpuhtauksista (hiekkä). Näitä seikkoja ei voi todeta ennen palamista. Huom! Jos tuhka sintraantuu, palopäästä on jatkuvasti tyhjennettävä sintraantunutta materiaalia.

■ Polttoainevarasto

Syöttöjärjestelmä mahdollistaa pellettivaraston rakentamisen ns. irtotavaratoimitusta varten. Varasto voidaan sijoittaa sekä sisälle että erilliseen rakennukseen talon ulkopuolelle. Mitä lyhyempi siirtoetäisyys varastosta polttimelle on, sitä paremmin syöttö toimii. Kattilahuoneen ja varaston suunnittelussa on huomioitava palomääräykset.

Koko varasto on tiivistettävä erittäin huolellisesti pölyn leviämisen ehkäisemiseksi.

Varaston kokoa valittaessa on huomioitava pelletin toimitustavat. Pelletit on yleensä mahdollista saada joko 20 kg:n piensäkeissä, 500 kg:n suursäkeissä tai puhallusautolla suoraan varastoon. Yksi tonni pellettiä vaatii noin 1,6 m³ varastotilaa ja pienin irtopellettien toimituserä on kolme tonnia. 8-10 kuution varasto on järkevä ratkaisu moneen taloon, jotta toimituskustannukset ovat alhaisemmat.

Polttoainesuositus

Raaka-aine	Kemiallisesti käsittelemätön kuoreton puu
Halkaisija	8 mm
Pituus	15 - 32 mm
Tilavuuspaino	yli 600 kg/m ³
Kosteus	alle 10 %
Tuhkapitoisuus	alle 0,7 p-%
Hienoainepitoisuus	max 4 p-%
Tuhkan sulamislämpötila	> 1100 °C
Energiasisältö	>4,75 kWh/kg

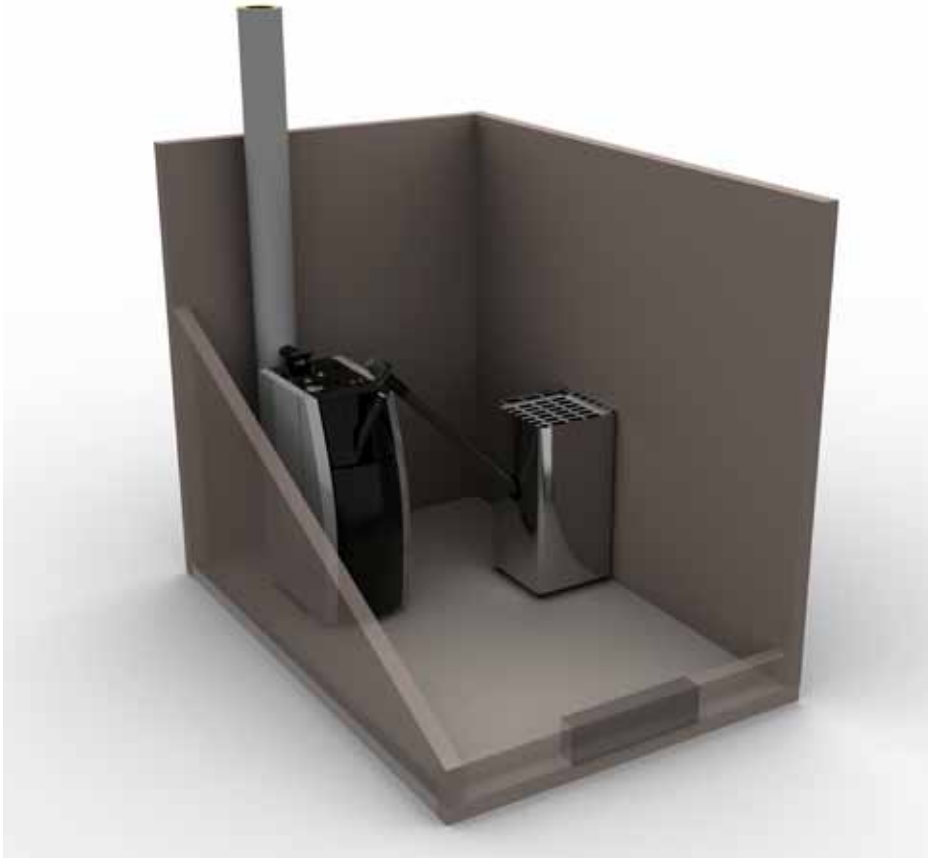
■ SYÖTTÖJÄRJESTELMÄ

■ Viikkosiilo PS450

Kevytrakenteinen siilo on vaihtoehto itserakennetulle siilolle. Kätevä PS450 voi toimia myös pellettien välivarastona. Pellettisiilon tilavuus on 450 litraa ja sen täyttämistä helpottaa siilossa oleva väliritilä.

Huom!

PS450:n / Feedo:n asennus erillisessä ohjeessa.



■ Depo

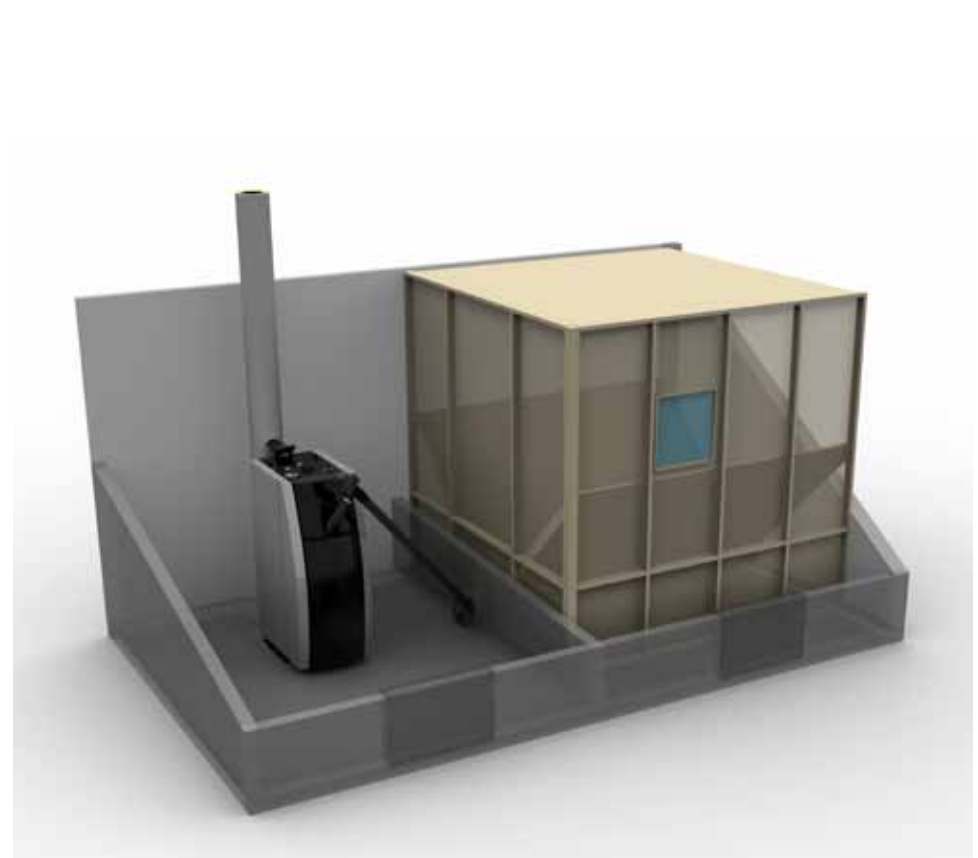
Siilon pohjaelementti Depo on patentoitu pelletin siirtojärjestelmä joka siirtää tehokkaasti, toimintavarmasti ja hiljaisesti pellettiä siilosta syöttöjärjestelmän kautta polttimelle.

■ Feedo

Pelletinsyöttöjärjestelmä Feedo on suunniteltu toimivaksi Depo pohjaelementtien kanssa.

Huom!

Depo:n / Feedo:n asennus erillisessä ohjeessa.





VAATIMUSTENMUKAISUUSVAKUUTUS

Valmistaja: ARITERM OY
Osoite: PL 59, 43101 SAARIJÄRVI

Laitte: Ariterm Biomatic Basic 20 kattila ja Ariterm BeQuem 20 pellettipoltin

Valmistaja vakuuttaa,

- että tämän yksilön kattilacosan valmistuksessa on huomioitu Euroopan yhteisön neuvoston painelaitedirektiivin (97/23/EY) olennaiset turvallisuusvaatimukset. Vaatimustenmukaisuuden arviointimenettelynä on käytetty H - moduulia. (Ilmoitettu laitos 0424)
- että polttinosan valmistuksessa on noudatettu oheisten direktiivien vaatimuksia:
EMC-direktiivi 2004/108/EY, pienjännittdirektiivi 2006/95/EY ja konedirektiivi 2006/42/EY
- seuraavia standardeja on sovellettu:
EN 303-5 (luokka 3)
LVD: IEC 60335-2-102:2004(1. Edition); IEC 60335-2-73:2002(2. Edition)+A1/2006; IEC 60335-1:2001(4. Edition)(incl. Corrigendum 1:2002)+A1/2004+A2:2006(incl. Corrigendum 1:2006); EN 60335-2-102:2006; EN 60335-2-73:2003+A1/2006; EN 60335-1:2002+A1:2004+A11/2004+A12/2006+A2:2006; EN 50366:2003+A1/2006
Konedirektiivi: EN ISO 12100-1:2003, EN ISO 12100-2:2003, EN ISO 14121-1
EMC: EN 55014-1; EN 55022; EN 61000-6-1 (EN 61000-4-2/4-3/4-4/4-5/4-6/4-11), EN 61000-6-3 (EN 55022, EN 61000-3-2/3-3).

DECLARATION OF CONFORMITY - MANUFACTURERS DECLARATION

Manufacturer: ARITERM OY
Address: P.O. BOX 59, FIN-43101 SAARIJÄRVI

Equipment: Ariterm Biomatic Basic 20 boiler and BeQuem 20 pellet burner

Manufacturer assures,

- that in the production of the boiler unit the essential safety requirements of EC council's directive for pressure boilers (97/23/EY) have been complied with. As estimation method of conformity has been used H - module. (Notified body 0424)
- that in the production of the burner following directives have been applied:
EMC directive 89/336/EEC, low voltage directive 73/23/EEC and the machine directive 98/37/EC
- following standards have been applied:
EN 303-5 (class 3)
LVD: IEC 60335-2-102:2004(1. Edition); IEC 60335-2-73:2002(2. Edition)+A1/2006; IEC 60335-1:2001(4. Edition)(incl. Corrigendum 1:2002)+A1/2004+A2:2006(incl. Corrigendum 1:2006); EN 60335-2-102:2006; EN 60335-2-73:2003+A1/2006; EN 60335-1:2002+A1:2004+A11/2004+A12/2006+A2:2006; EN 50366:2003+A1/2006
Machine directive: EN ISO 12100-1:2003, EN ISO 12100-2:2003, EN ISO 14121-1
EMC: EN 55014-1; EN 55022; EN 61000-6-1 (EN 61000-4-2/4-3/4-4/4-5/4-6/4-11), EN 61000-6-3 (EN 55022, EN 61000-3-2/3-3).

FÖRSÄKRAN OM ÖVERENSSTÄMMELSE - TILLVERKAREDEKLARATION

Tillverkare: ARITERM OY
Adress: P.O. BOX 59, FIN-43101 SAARIJÄRVI

Apparat: Ariterm Biomatic Basic 20 panna och BeQuem 20 pelletsbrännare

Tillverkare försäkrar,

- att vid tillverkningen av denna panna har man iakttagit väsentliga säkerhetskrav av EG rådets direktiv för tryckkärl (97/23/EY). Som värderingsmetod av överensstämmelse har använts H - modul. (notified body 0424)
- att vid tillverkningen av brännaren har man iakttagit följande direktiven:
EMC direktivet 89/336/EEC, lågsäpänningsdirektivet 73/23/EEC samt maskindirektivet 98/37/EC
- följande harmoniserade standarder har tillämpas:
EN 303-5 (klass 3)
LVD: IEC 60335-2-102:2004(1. Edition); IEC 60335-2-73:2002(2. Edition)+A1/2006; IEC 60335-1:2001(4. Edition)(incl. Corrigendum 1:2002)+A1/2004+A2:2006(incl. Corrigendum 1:2006); EN 60335-2-102:2006; EN 60335-2-73:2003+A1/2006; EN 60335-1:2002+A1:2004+A11/2004+A12/2006+A2:2006; EN 50366:2003+A1/2006
Maskindirektiv: EN ISO 12100-1:2003, EN ISO 12100-2:2003, EN ISO 14121-1
EMC: EN 55014-1; EN 55022; EN 61000-6-1 (EN 61000-4-2/4-3/4-4-5/4-6/4-11), EN 61000-6-3 (EN 55022, EN 61000-3-2/3-3).

17.9.2012 Ariterm Oy

Petteri Korpioja
Toimitusohjaja
Managing director
Verkställande direktör

■ ASENNUSPÖYTÄKIRJA

Asennuksen jälkeen on poltin säädettävä savukaasuanalysaattorilla.

Savukaasulämpötila - Max	CO	O ₂	CO ₂
Hyötysuhde	Veto mm	Puhallin %	Ruuvi %
Savukaasulämpötila - Keski	CO	O ₂	CO ₂
Hyötysuhde	Veto mm	Puhallin %	Ruuvi %
Savukaasulämpötila - Min	CO	O ₂	CO ₂
Hyötysuhde	Veto mm	Puhallin %	Ruuvi %

Jälleenmyyjä / Asentaja
Asentaja
Päiväys

Ilman asennus- ja käyttöohjeessa ohjeistettuja asennus- ja huoltotoimenpiteitä Ariterm Oy:n sitoumus takuun osalta ei ole voimassa. Ariterm pidättää oikeudet muutoksiin ilman erillistä ilmoitusta.



ASENNUS

Asennus päivämäärä	Valmistusnumero, kattila	Valmistusnumero, poltin
--------------------	--------------------------	-------------------------

ASIAKAS

Nimi	Puhelin	Sähköposti
Lähiosoite	Postinumero	Postitoimipaikka
Allekirjoitus		

ASENTAJA

Asennusliike	Asentaja	Puhelin
Lähiosoite	Postinumero	Postitoimipaikka
Allekirjoitus		

Täytä tiedot ja säilytä tämä kappale!

Takuuehdot Ariterm Oy:n tuotteille 1.1.2012 alkaen

Uudet takuuehdot koskevat vuodesta 2012 alkaen valmistettuja tuotteita.

Ariterm myöntää toimittamiin laitteisiin 1 vuoden takuun. Takuu on voimassa vuoden käyttöönottopäivästä tai enimmillään 18 kuukautta toimituspäivästä. Aritermin valmistamien paineastioiden osalta takuu on 5 vuotta toimituspäivästä.

Takuu on voimassa ainoastaan, jos takuukortti on palautettu täytettynä Aritermille.

Takuu kattaa valmistus- ja materiaali- virheet. Ariterm toimittaa uudet osat viallisten tilalle veloituksetta.

Takuu ei kata kulutusosia, asennustöitä eikä asennukseen liittyviä kustannuksia. Varaosalle myönnettävä takuu on 12 kuukautta.

Takuu ei kata mahdollisia virheellisestä toteutuksesta tai asennuksesta johtuvia virheitä, huolto- tai käyttövirheistä, eikä epäkurantista polttoaineesta aiheutuneita vaurioita.

Ellei pakottavasta lainsäädännöstä muuta johdu, sopimukseen ei sisälly muita takuita. Tämä kohta määrittelee tyhjentevästi Myyjän virhevastuun ja ostajan oikeussuojakeinot virhetilanteessa.

Vastaanottaja maksaa
postimaksun

Mottagaren betalar portot

Oy Ariterm Ab
Tunnus 5008363
00003 VASTAUSLÄHETYS

ASENNUS

Asennus päivämäärä	Valmistusnumero, kattila	Valmistusnumero, poltin
--------------------	--------------------------	-------------------------

ASIAKAS

Nimi	Puhelin	Sähköposti
Lähiosoite	Postinumero	Postitoimipaikka
Allekirjoitus		

ASENTAJA

Asennusliike	Asentaja	Puhelin
Lähiosoite	Postinumero	Postitoimipaikka
Allekirjoitus		

■ LÄHETÄ TÄMÄ TAKUUKORTTI ARITERM OY:LLE.

Leikkaa sivu irti!

Nido reunat yhteen niin että osoitepuoli on näkyvillä ja postita!

Huom! Postimaksu on jo maksettu.

■ Takuehdot Ariterm Oy:n tuotteille 1.1.2012 alkaen

Uudet takuehdot koskevat vuodesta 2012 alkaen valmistettuja tuotteita.

Ariterm myöntää toimittamiin laitteisiin 1 vuoden takuun. Takuu on voimassa vuoden käyttöönottopäivästä tai enimmillään 18 kuukautta toimituspäivästä. Aritermin valmistamien paineastioiden osalta takuu on 5 vuotta toimituspäivästä.

Takuu on voimassa ainoastaan, jos takuukortti on palautettu täytettynä Aritermille.

Takuu kattaa valmistus- ja materiaalivirheet. Ariterm toimittaa uudet osat viallisten tilalle veloituksetta.

Takuu ei kata kulutusosia, asennustöitä eikä asennukseen liittyviä kustannuksia. Varaosalle myönnettävä takuu on 12 kuukautta.

Takuu ei kata mahdollisia virheellisestä toteutuksesta tai asennuksesta johtuvia virheitä, huolto- tai käyttövirheistä, eikä epäkurantista polttoaineesta aiheutuneita vaurioita.

Ellei pakottavasta lainsäädännöstä muuta johdu, sopimukseen ei sisälly muita takuita. Tämä kohta määrittelee tyhjentävästi Myyjän virhevastuun ja ostajan oikeussuojakeinot virhetilanteessa.

 **MUISTIINPANOJA**



ARTITERM OY | PL 59 (Uraisten tie) 1 43101 Saarijärvi
Puhelin (014) 426 300 | Telefax (014) 422 203 | www.artiterm.fi

Se on lämpöä.



Inspecta

ORGANISATION
CERTIFIED BY

ISO 9001
ISO 14001